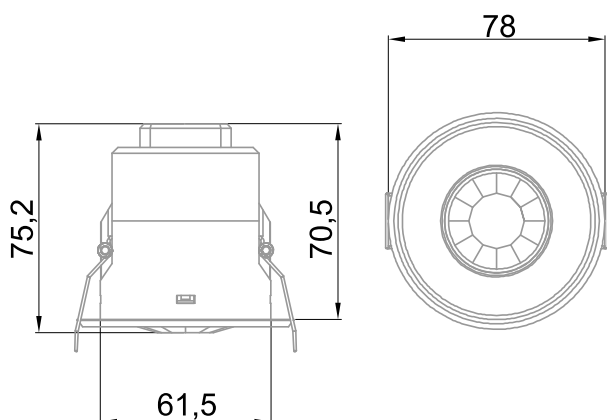


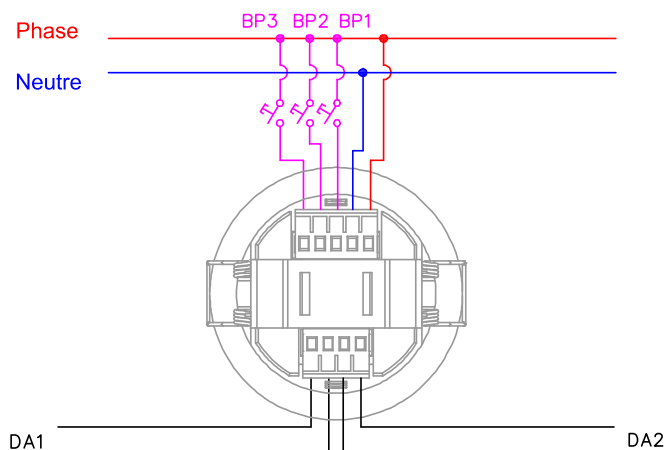


Cellule à détection infrarouge DALI DT8 Bluetooth 5.0 intégrant le rythme circadien (EAN13 : 3168109217280)
 Ajuste le flux lumineux et la température de couleur en fonction des levers et couchers de soleil
 Paramétrages par application smartphone compatible iOS et Android
 Ajustement de luminosité en fonction de l'apport de lumière ambiante + mode veille
 Commande manuelle par simple bouton poussoir
 Commande manuelle ou rappel de scènes automatiques par bouton Bluetooth 921824
 Communication entre tous les appareils de la gamme Bluetooth 5.0 RESISTEX
 Accompagnement personnalisé sur chaque projet

Caractéristiques Mécaniques



Caractéristiques Electriques



BP 1 : Allumage/Extinction + Gradation DALI 1
 BP 2 : Allumage/Extinction + Gradation DALI 2
 BP 3 : Changement de température de couleur DAL I 1 + DALI 2

Couleur	Blanc			Plage de tension	220-240V/50-60Hz
Corps	Polycarbonate			Puissance lumineuse	1W
Diffuseur	PMMA			Ta min/max	-10°C/50°C
Installation	Encastré plafond/Plafonnier			Alimentation source	Sans
Immersion	Non	Recouvrable	Non	Signaux d'entrée	AC
IP Plafonnier	20	IP Encastré	20	Type de gradation	DALI/Bluetooth
Ajustabilité	Fixe	T° de fil incandescent	650°C	Empreinte carbone	0.03 gCO2/h
Diamètre lumineux	78mm	Hauteur lumineuse	75mm		
Diamètre découpe	65mm				
Prof. encastrement	80mm				
Déport	4mm				

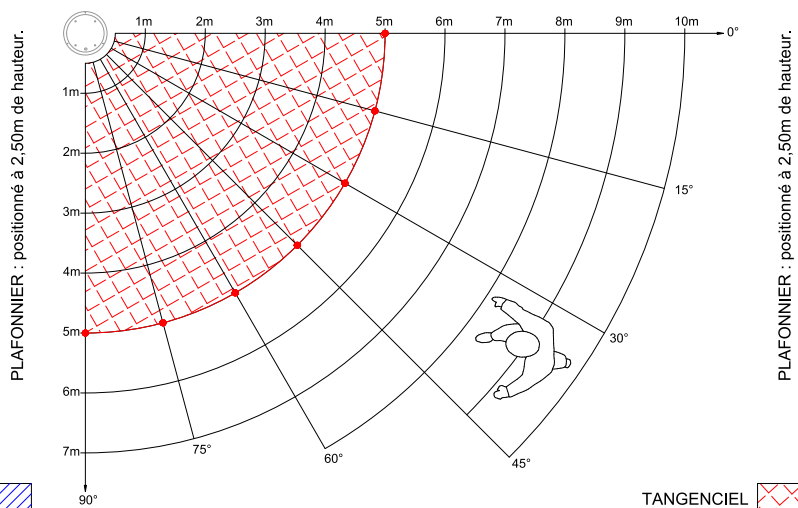
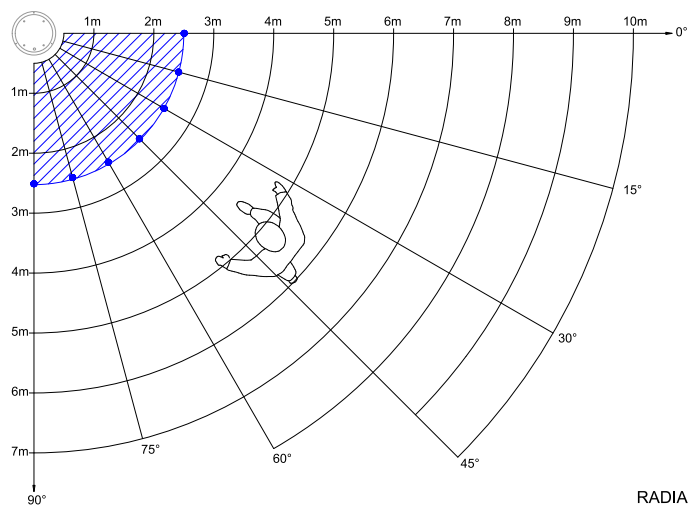


Caractéristiques Photométriques

Caractéristiques Normatives

PEP Disponible sur demande

Caractéristiques Détection



Les mesures sont réalisées en champ libre et sont données à titre indicatif.

Préconisation

Type de détection	IR/Pilotée/Préavis d'extinction	
Réglage de détection	Bluetooth	
Zone de détection	100%	
Temporisation avant abaissement	0s/5s/10s/30s/1m/5m/10m/30m/1h/Infini	1m
Capteur crépusculaire	2 lux/10 lux/50 lux/100 lux/300 lux/500 lux/Niveau ambiant/Désactivé	Désactivé
Temporisation avant extinction	5s/10s/1m/3m/5m/10m/15m/20m/30m/Infini	1m
Abaissement de flux	Plage Min-Max/10%/100%	10%

Les caractéristiques techniques sont évolutives et peuvent être modifiées sans préavis par RESISTEX. Informations sous réserve d'erreur.

