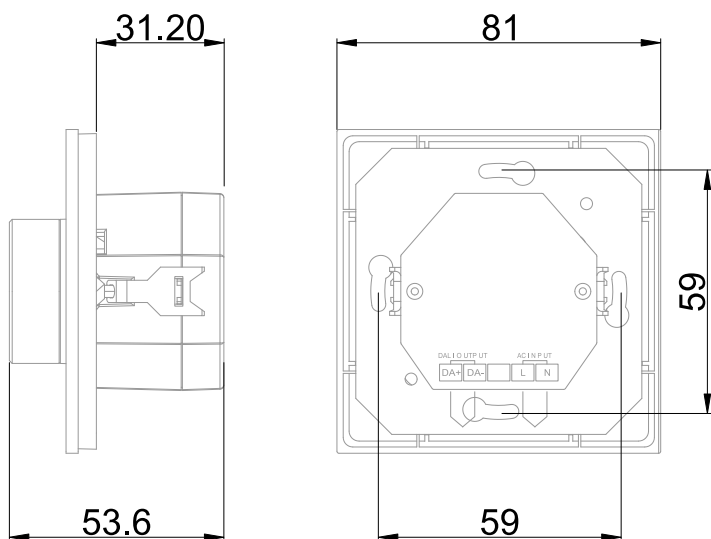


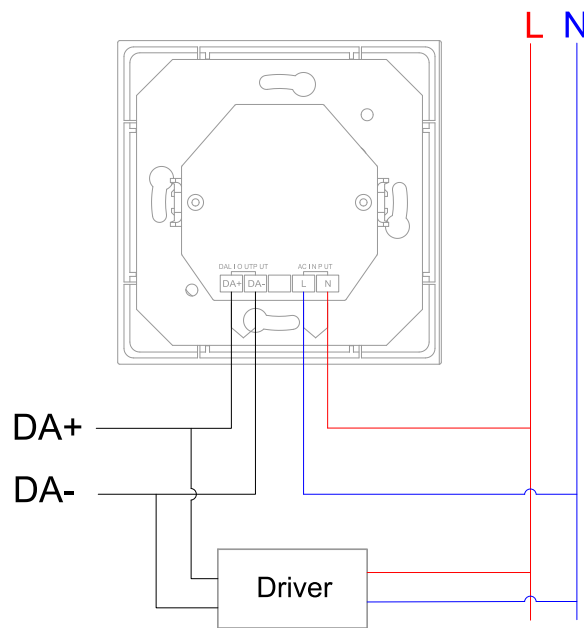


Variateur mural DALI permettant de contrôler des luminaires équipés de drivers DALI 2 DT6 (EAN13 : )  
 Corps en plastique , bouton en aluminium brossé  
 Possibilité de contrôler l'allumage, l'extinction et la variation de l'intensité lumineuse  
 S'intègre facilement dans un boîtier d'encastrement  
 Le variateur peut fournir une alimentation DALI jusqu'à 50 appareils DALI  
 Possibilité de mettre quatre variateurs maximum et 100 drivers DALI sur une même ligne  
 Le système d'éclairage réagit immédiatement et harmonieusement lors du changement d'intensité  
 Idéal pour des pièces types salles de classes, bureaux, salles de réunions, centres médicaux.....

### Caractéristiques Mécaniques



### Caractéristiques Electriques



Couleur	Blanc		
Installation	Encastré mural		
Immersion	Non		
IP Encastré	20	Longueur commande	81mm
Ajustabilité	Fixe	Hauteur commande	53mm
Largeur commande	81mm		
Prof. encastrément	31mm	Entraxe fixation	59mm

Plage de tension	220-240V
Puissance commande	2W
Ta	50°C
Signaux d'entrée	AC
Type de gradation	DALI
Empreinte carbone	0.12 gCO2/h

