



Boitier compatible avec les cellules VIJI réf 921840 et 921841 (EAN13 : 3168109218430)

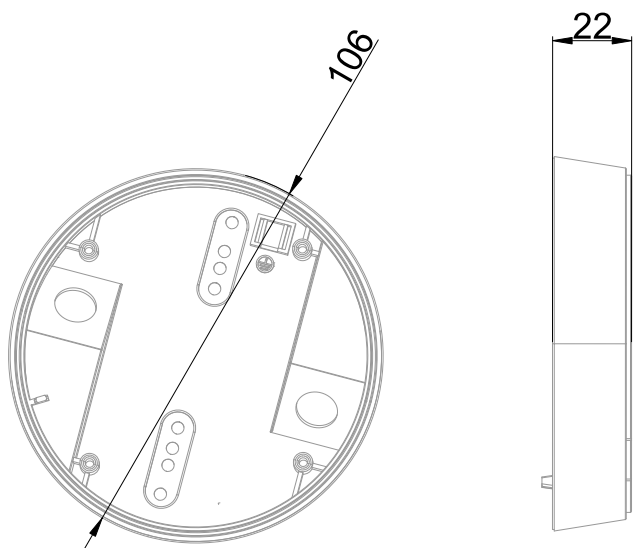
Corps en polycarbonate

Se fixe directement au plafond à l'aide de deux vis

Le boitier est équipé de deux presses-étoupes

Caractéristiques Mécaniques

Caractéristiques Electriques



Couleur	Blanc		
Corps	Polycarbonate		
Installation	Plafonnier		
Immersion	Non		
Ajustabilité	Fixe	Hauteur luminaire	22mm
Diamètre luminaire	106mm		





Caractéristiques Photométriques

Caractéristiques Normatives

	PEP	Disponible sur demande
--	-----	------------------------

Les caractéristiques techniques sont évolutives et peuvent être modifiées sans préavis par RESISTEX. Informations sous réserve d'erreur.

