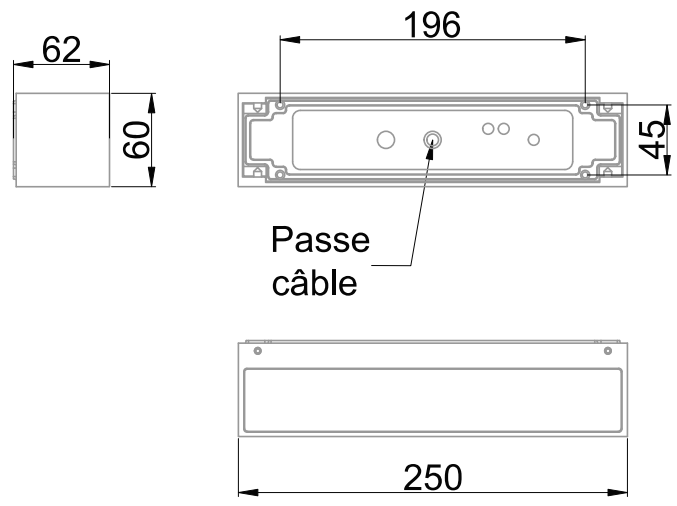


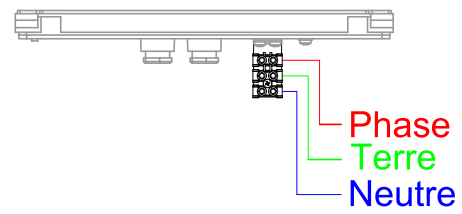


Applique équipée d'une platine LED SMD (EAN13 : 3168109462086)
 Efficacité lumineuse du système complet 93.7lm/W
 Maintien du flux L80F10 à 50000 heures (Ta25°C)
 Eclairage direct ou indirect suivant la position d'installation
 Diffuseur opalescent en verre trempé et corps en aluminium moulé traité anti UV
 Vis de maintien "invisibles", de type six pans creux sans tête
 Deux presse étoupes fournis pour ponter les luminaires entre-eux
 Raccordement électrique dans un compartiment étanche

Caractéristiques Mécaniques



Caractéristiques Electriques



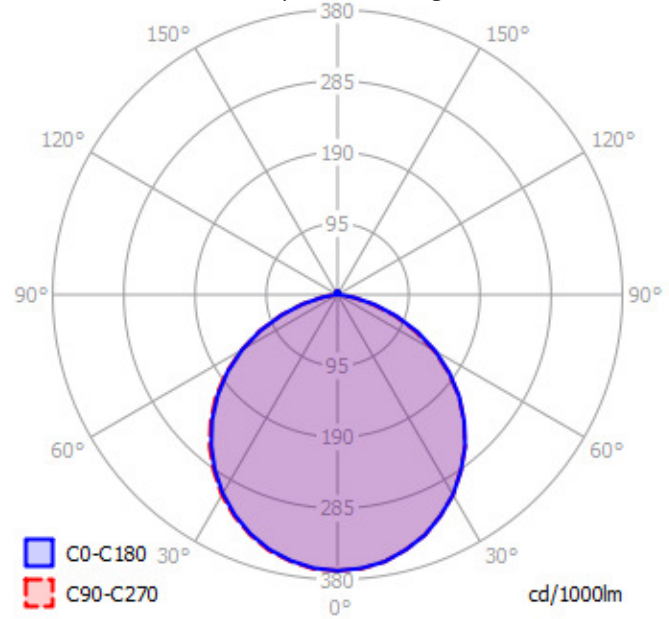
| | | | | | |
|-------------------|----------------------------------|------------------------|-------|--------------------------|-------------------------|
| Couleur | Anthracite - RAL approchant 7024 | | | Plage de tension | 220-240V/50-60Hz |
| Corps | Aluminium moulé sous pression | | | Puissance lumineuse | 7.4W |
| Diffuseur | Verre | | | Puissance source | 6.05W |
| Installation | Applique | | | Rendement driver | 82% |
| Immersion | Non | Recouvrable | Non | Nombre de sources | 1 |
| IP Applique | 65 | T° de fil incandescent | 650°C | Ta min/max | -20°C/45°C |
| Ajustabilité | Fixe | IK | 07 | Tc | 85°C |
| Poids luminaire | 1.125kg | Longueur luminaire | 250mm | Alimentation source | Driver courant constant |
| Largeur luminaire | 60mm | Hauteur luminaire | 60mm | Signaux d'entrée | AC |
| | | Entraxe fixation | 196mm | Tension sortie driver | 2-19V |
| | | | | Ampérage sortie driver | 356mA |
| | | | | Facteur puissance/cosφ | 0,60 |
| | | | | Empreinte carbone | 0.66 gCO2/h |
| | | | | Protection court-circuit | Oui |
| | | | | Protection surchauffe | Oui |
| | | | | Protection surcharge | Oui |



Caractéristiques Photométriques

| | |
|--|--------------------------|
| Température de couleur | 4000K |
| Type de source | Module LED |
| Efficacité lumineuse hors alimentation | 111.6lm/W |
| Flux restitué à Ta 25°C | 675lm |
| Efficacité lumineuse produit complet | 91.2lm/W |
| Rendement lumineux (LOR) | 100% |
| Emission de lumière | Direct/Symétrique |
| Angle de faisceau | 108° |
| Diffuseur | Opalescent |
| IRC | 83 |
| Risque photobiologique | Groupe de risque 1 |
| Nombre d'ellipses de MacAdam | <3 SDCM |
| Coordonnées 4000K | x : 0.3764; y : 0.3814 |
| LM80 | L80F10 à 50000h (Ta25°C) |
| Code de flux CIE n°3 | 97% |
| ULR | 0% |

Ce luminaire ne convient pas à l'éclairage d'accentuation.



Ce produit contient une source lumineuse d'efficacité énergétique

F

Caractéristiques Normatives

PEP Disponible sur demande

Les caractéristiques techniques sont évolutives et peuvent être modifiées sans préavis par RESISTEX. Informations sous réserve d'erreur.

