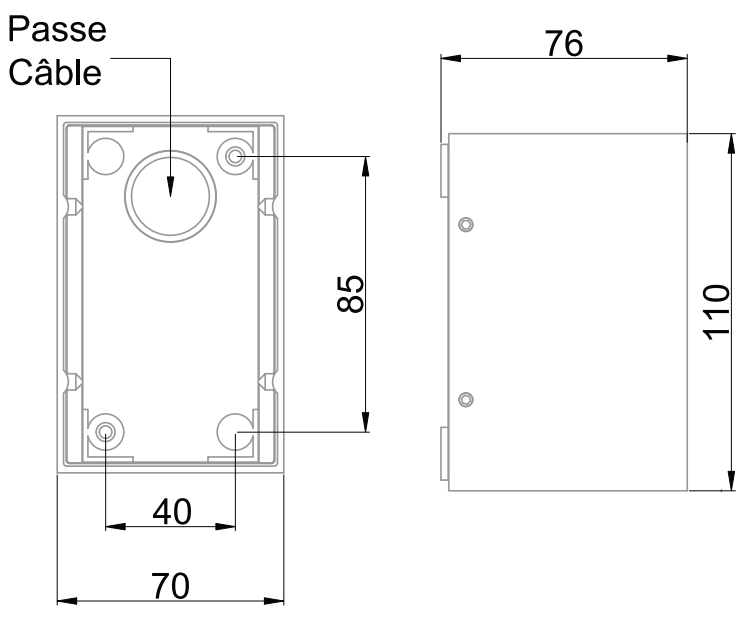


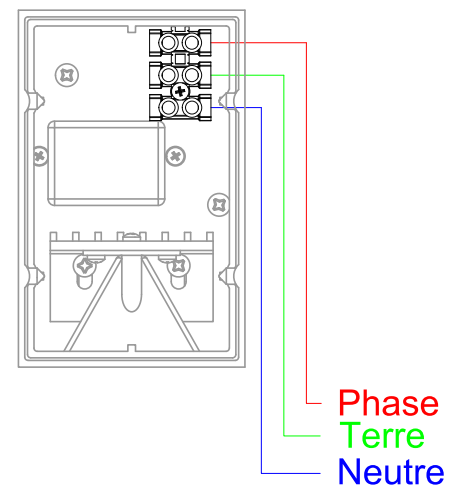


Applique équipée d'une platine LED (EAN13 : 3168109462123)
 Efficacité lumineuse du système complet 53.8lm/W
 Maintien du flux à L90F10 supérieur à 60500 heures (Ta25°C)
 Diffuseur en verre trempé et corps en aluminium moulé traité anti UV
 Vis de maintien « invisibles », de type six pans creux sans tête
 Idéal pour mise en valeur de boîtes aux lettres, interphone, etc.
 Driver à courant constant intégré
 Raccordement électrique dans compartiment étanche

Caractéristiques Mécaniques



Caractéristiques Electriques

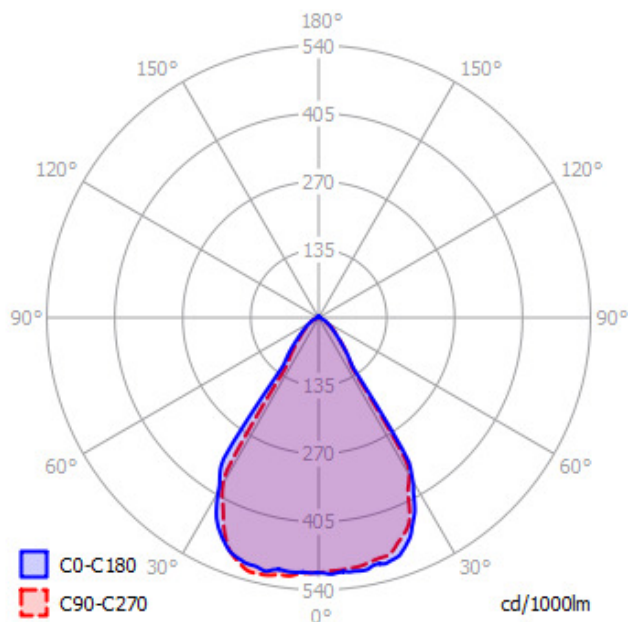


Couleur	Anthracite			Plage de tension	220-240V/50-60Hz
Corps	Aluminium moulé sous pression			Puissance lumineuse	3.48W
Diffuseur	Verre			Puissance source	2.13W
Installation	Applique			Rendement driver	61%
Immersion	Non	Recouvrable	Non	Ta min/max	-20°C/45°C
IP Applique	65	T° de fil incandescent	650°C	Tc	80°C
Ajustabilité	Fixe	IK	07	Alimentation source	Driver courant constant
Poids lumineaire	0.453kg	Longueur lumineaire	70mm	Signaux d'entrée	AC
Largeur lumineaire	60mm	Hauteur lumineaire	110mm	Tension sortie driver	2-4V
				Ampérage sortie driver	700mA
				Facteur puissance/cosφ	0,57
		Entraxe fixation	94mm	Empreinte carbone	0.31 gCO2/h
				Protection court-circuit	Oui
				Protection surchauffe	Oui



Caractéristiques Photométriques

Température de couleur	3000K
Type de source	Module LED
Efficacité lumineuse hors alimentation	85.9lm/W
Flux restitué à Ta 25°C	183lm
Efficacité lumineuse produit complet	53.8lm/W
Rendement lumineux (LOR)	100%
Emission de lumière	Direct/Symétrique
Angle de faisceau	70°
Diffuseur	Translucide
IRC	>80
Risque photobiologique	Groupe de risque 0
Nombre d'ellipses de MacAdam	<3 SDCM
Coordonnées 3000K	x : 0.4379; y : 0.4080
LM80	L90F10 > 60500h (Ta25°C)
Code de flux CIE n°3	100%
ULR	1%
SVM	0.010
PstLm	0.010



Ce produit contient une source lumineuse d'efficacité énergétique

G

Caractéristiques Normatives

PEP Disponible sur demande

Les caractéristiques techniques sont évolutives et peuvent être modifiées sans préavis par RESISTEX. Informations sous réserve d'erreur.

