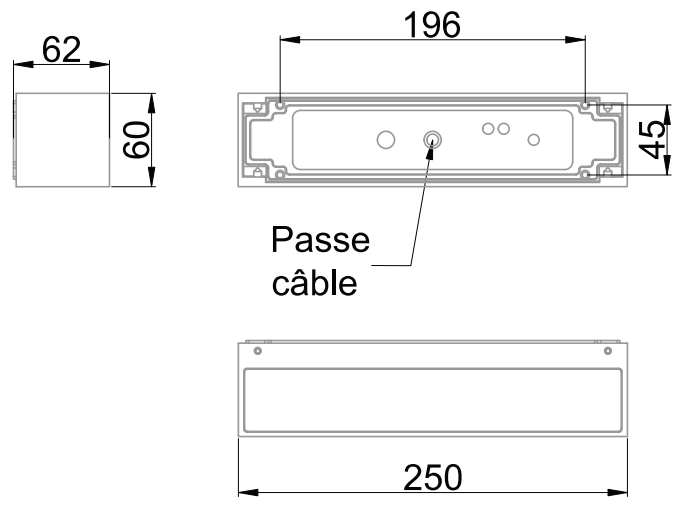


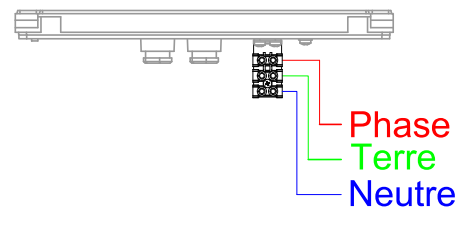


Applique équipée d'une platine LED SMD
 Efficacité lumineuse du système complet 80lm/W
 Maintien du flux L80F10 à 50000 heures (Ta25°)
 Eclairage direct ou indirect suivant la position d'installation
 Diffuseur opalescent en verre trempé et corps en aluminium moulé traité anti UV
 Vis de maintien "invisibles", de type six pans creux sans tête
 Deux presse étoupes fournis pour ponter les luminaires entre-eux
 Raccordement électrique dans un compartiment étanche

Caractéristiques Mécaniques



Caractéristiques Electriques



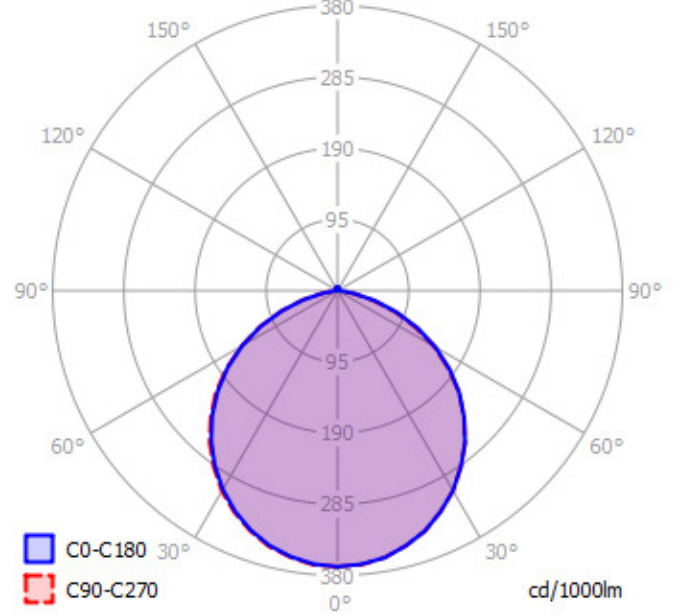
Couleur	Anthracite - RAL approchant 7024			Plage de tension	220-240V/50-60Hz
Corps	Aluminium moulé sous pression			Puissance lumineuse	7.35W
Diffuseur	Verre			Puissance source	6.1W
Installation	Applique			Rendement driver	0.83%
Immersion	Non	Recouvrable	Non	Nombre de sources	1
IP Applique	65	T° de fil incandescent	650°C	Ta min/max	-20°C/45°C
Ajustabilité	Fixe	IK	07	Tc	85°C
Poids luminaire	1.125kg	Longueur luminaire	250mm	Alimentation source	Driver courant constant
Largeur luminaire	60mm	Hauteur luminaire	60mm	Signaux d'entrée	AC
				Tension sortie driver	2-19V
				Ampérage sortie driver	358mA
		Entraxe fixation	196mm	Facteur puissance/cosφ	0,60
				Empreinte carbone	0.66 gCO2/h
				Protection court-circuit	Oui
				Protection surchauffe	Oui
				Protection surcharge	Oui



Caractéristiques Photométriques

Température de couleur	3000K
Type de source	Module LED
Efficacité lumineuse hors alimentation	96.4lm/W
Flux restitué à Ta 25°C	588lm
Efficacité lumineuse produit complet	80lm/W
Rendement lumineux (LOR)	100%
Emission de lumière	Direct/Symétrique
Angle de faisceau	108°
Diffuseur	Opalescent
IRC	84
Risque photobiologique	Groupe de risque 1
Nombre d'ellipses de MacAdam	<4 SDCM
Coordonnées 3000K	x : 0.4276; y : 0.4005
LM80	L80F10 à 50000h (Ta25°C)
Code de flux CIE n°3	97%
ULR	0%
SVM	0.010
PstLm	0.010

Ce luminaire ne convient pas à l'éclairage d'accentuation.



Ce produit contient une source lumineuse d'efficacité énergétique

F

Caractéristiques Normatives

PEP Disponible sur demande

Les caractéristiques techniques sont évolutives et peuvent être modifiées sans préavis par RESISTEX. Informations sous réserve d'erreur.

