

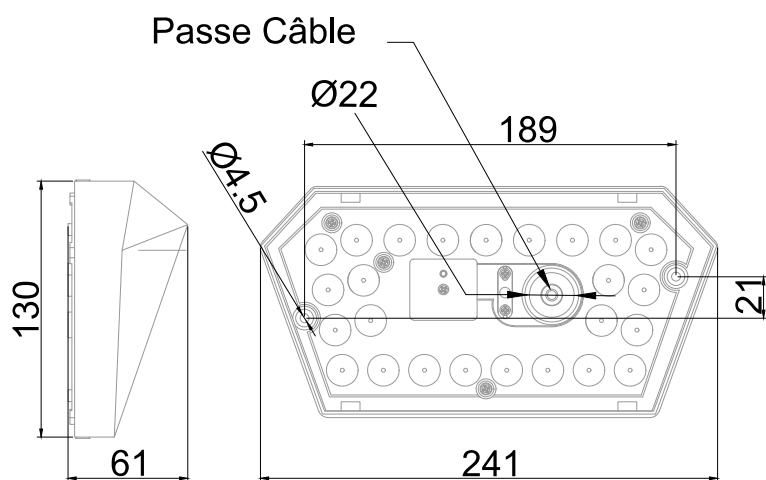


- Applique extérieur équipée d'une platine LED
- Efficacité lumineuse du système complet 72.5lm/W
- Maintien du flux L80F10 supérieur à 60000 heures (Ta25°C)
- Corps en aluminium anthracite
- Diffuseur en polycarbonate opalescent
- Driver courant constant intégré directement à la platine
- Applique décorative au design moderne
- Câblage en face arrière avec entrée et sortie de câbles par bornier type domino (section 1.5mm²)

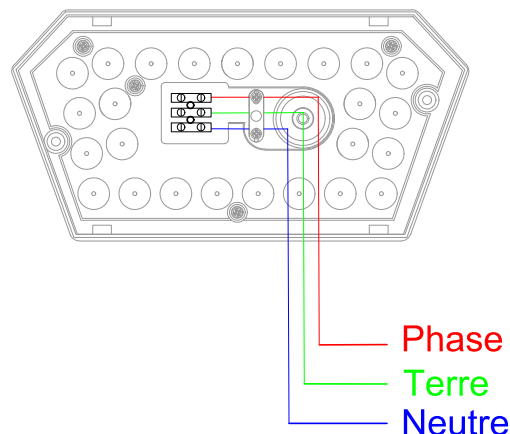
Caractéristiques Générales

Plage de tension	220-240V/50-60Hz	Flux restitué en sortie	885lm
Puissance lumineuse	12.2W	Température de couleur	3000K
Type de source	Module LED	LM80	L80F10 > 60000h (Ta25°C)

Caractéristiques Mécaniques



Caractéristiques Electriques



Couleur	Anthracite		Puissance lumineuse	12.2W	
Corps	Aluminium		Nombre de sources	1	
Diffuseur	Polycarbonate		Ta min/max	-20°C/50°C	
Installation	Applique		Alimentation source	Driver courant constant	
Immersion	Non	Recouvrable	Non	Signaux d'entrée	AC
IP Applique	65	T° de fil incandescent	650°C	Facteur puissance/cosφ	0,97
Ajustabilité	Fixe	IK	10	Empreinte carbone	1.09 gCO2/h
Poids lumineuse	0.626kg	Longueur lumineuse	241mm		
Largeur lumineuse	130mm	Hauteur lumineuse	61mm		

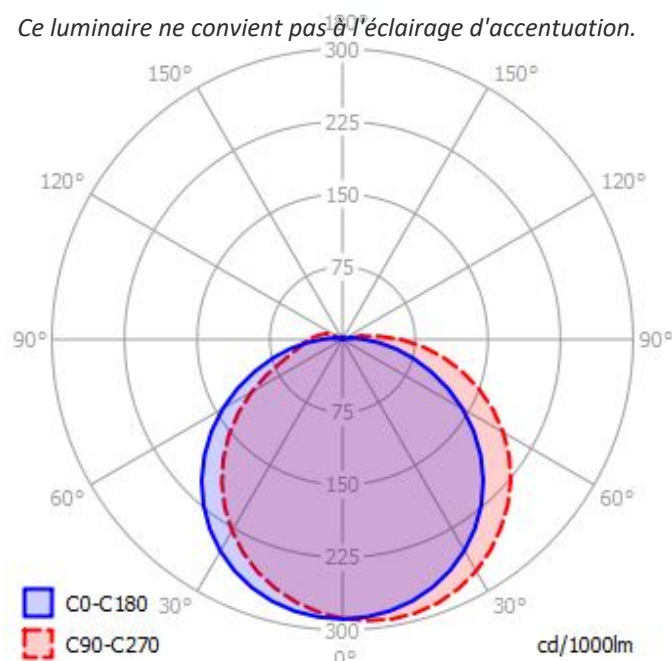
Entraxe fixation 189mm



Caractéristiques Photométriques

Température de couleur	3000K
Type de source	Module LED
Flux restitué à Ta 25°C	885lm
Efficacité lumineuse produit complet	72.5lm/W
Rendement lumineux (LOR)	100%
Emission de lumière	Direct/Symétrique
Angle de faisceau	120°
Diffuseur	Opalescent
IRC	84
Risque photobiologique	Groupe de risque 0
Nombre d'ellipses de MacAdam	<3 SDCM
Coordonnées 3000K	x : 0.4086; y : 0.5240
LM80	L80F10 > 60000h (Ta25°C)

Ce luminaire ne convient pas à l'éclairage d'accentuation.



ULR	5%
Code de flux CIE n°3	91%

Caractéristiques Normatives

PEP Disponible sur demande

Les caractéristiques techniques sont évolutives et peuvent être modifiées sans préavis par RESISTEX. Informations sous réserve d'erreur.

