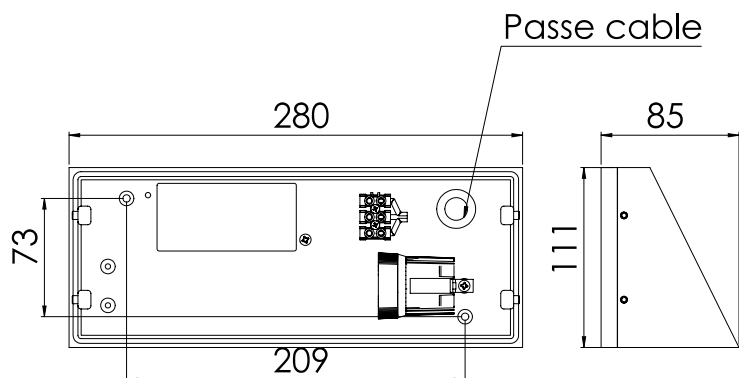


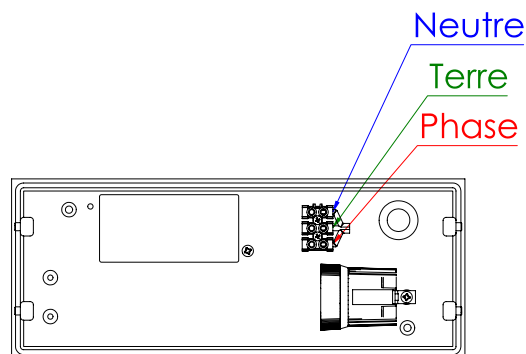


Applique extérieure équipée d'une douille E27
Lampe LED jusqu'à 15W
Corps en aluminium traité anti UV et diffuseur en verre
Source préconisée 931034
Vis de maintien invisibles
Respecte l'arrêté du 27 décembre 2018 relatif à la limitation des nuisances lumineuses
Alimentée en 230V
Bornier de raccordement électrique type domino

Caractéristiques Mécaniques



Caractéristiques Electriques

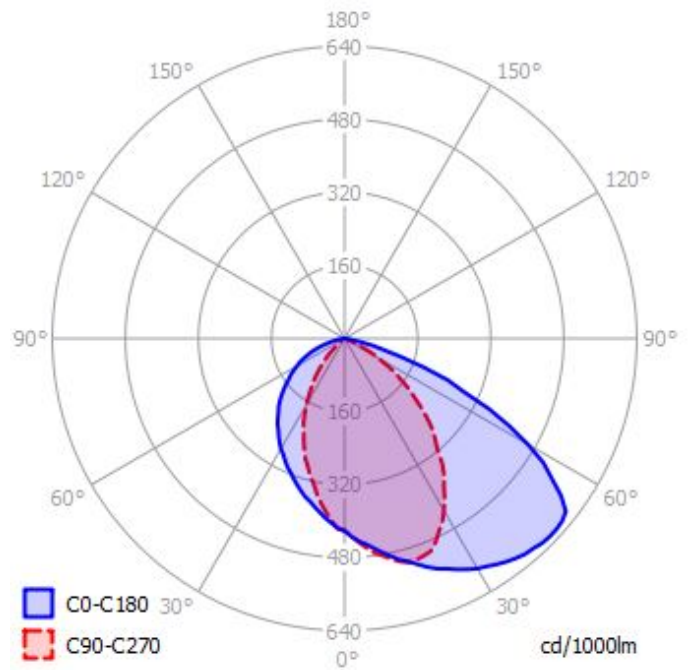


Couleur	Noir			Plage de tension	220-240V/50-60Hz	
Corps	Aluminium			Nombre de sources	1	
Diffuseur	Verre			Compatibilité sources	931034	
Installation	Applique			Ta	25°C	
Immersion	Non			Alimentation source	Sans	
IP Applique	54	T° de fil incandescent	650°C	Signaux d'entrée	AC	
Ajustabilité	Fixe	IK	07	Protection court-circuit	Non	Protection surchauffe Non
Poids luminaire	1.074kg	Longueur luminaire	281mm	Protection surcharge	Non	
Largeur luminaire	111mm	Hauteur luminaire	84mm			



Caractéristiques Photométriques

Type de source	E27 LED
Rendement lumineux (LOR)	18%
Emission de lumière	Direct/Asymétrique
Angle de faisceau	88°
Diffuseur	Translucide
Risque photobiologique	Groupe de risque 0
Code de flux CIE n°3	99%
ULR	0%
SVM	<0.9
PstLm	<1



Caractéristiques Normatives

PEP Disponible sur demande

Les caractéristiques techniques sont évolutives et peuvent être modifiées sans préavis par RESISTEX. Informations sous réserve d'erreur.

