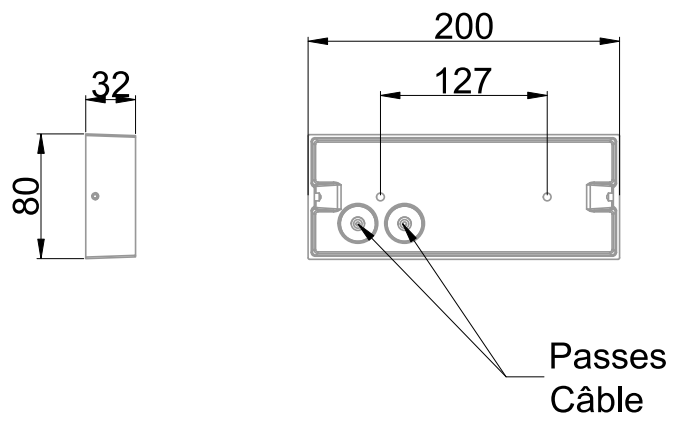


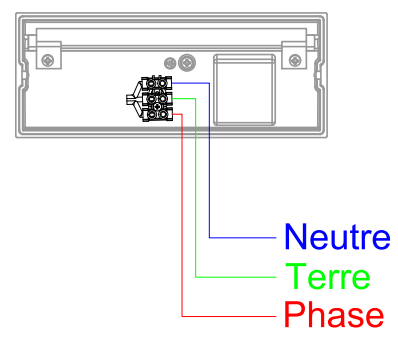


Applique murale équipée d'une platine LED SMD (EAN13 : 3168109466107)
 Efficacité lumineuse du système complet 32lm/W
 Maintien du flux L70F10 supérieur à 54000 heures (Ta25°C)
 Hauteur de pose préconisée : 50cm
 Corps en aluminium peint en noir traité anti UV
 Saillie de faible épaisseur : 32mm
 Fixation murale livrée avec vis et joints étanches
 Bornier type domino (section 1.5mm/2.5mm²)

Caractéristiques Mécaniques



Caractéristiques Electriques

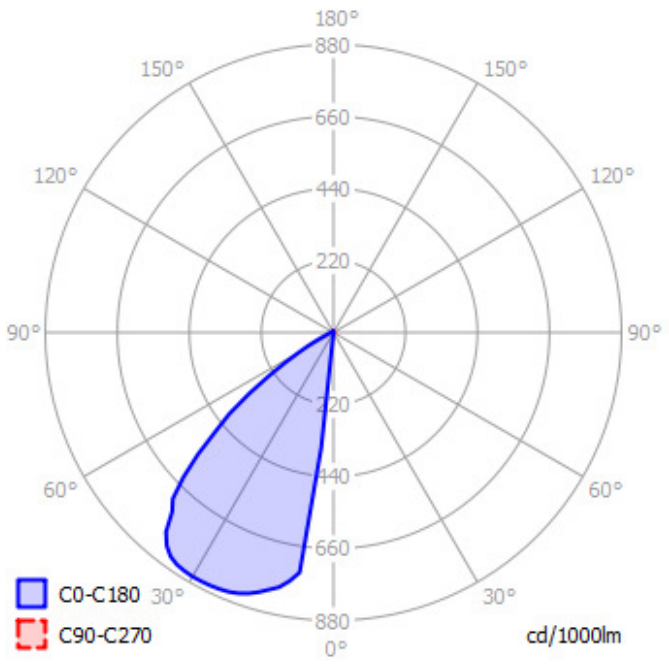


Couleur	Noir - RAL approchant 9004			Plage de tension	220-240V/50-60Hz
Corps	Aluminium			Puissance lumineuse	8W
Diffuseur	Verre			Puissance source	6W
Installation	Applique			Rendement driver	75%
Immersion	Non			Nombre de sources	1
IP Applique	54	T° de fil incandescent	650°C	Ta min/max	-10°C/45°C
T° de contact	45°C	IK	08	Tc	85°C
Ajustabilité	Fixe	Longueur lumineuse	200mm	Alimentation source	Driver courant constant
Poids lumineuse	0.4kg	Hauteur lumineuse	80mm	Signaux d'entrée	AC
Largeur lumineuse	32mm			Tension sortie driver	8-20V
		Entraxe fixation	127mm	Ampérage sortie driver	350mA
				Facteur puissance/cosφ	0,68
				Empreinte carbone	0.72 gCO2/h



Caractéristiques Photométriques

Température de couleur	3000K
Type de source	Module LED
Efficacité lumineuse source	42.6lm/W
Flux restitué à Ta 25°C	256lm
Efficacité lumineuse produit complet	32lm/W
Rendement lumineux (LOR)	100%
Emission de lumière	Direct/Asymétrique
Angle de faisceau	30°
Diffuseur	Translucide
IRC	70
Risque photobiologique	Groupe de risque 0
LM80	L70F10 > 54000h (Ta25°C)
Code de flux CIE n°3	98%
ULR	1%
SVM	0.019
PstLm	0.016



Ce produit contient une source lumineuse d'efficacité énergétique



Caractéristiques Normatives

PEP Disponible sur demande

Les caractéristiques techniques sont évolutives et peuvent être modifiées sans préavis par RESISTEX. Informations sous réserve d'erreur.

