



Hublot aluminium équipé de deux douilles E27 (EAN13 : 3168109467005)

Lampes LED jusqu'à 2x12.5W

Corps en fonte d'aluminium teinte anthracite

Diffuseur en polycarbonate opalescent anti-UV

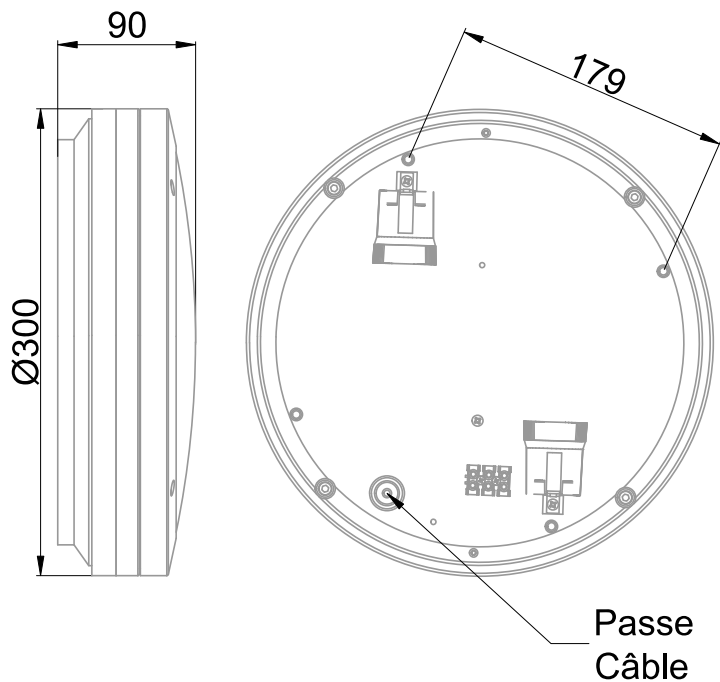
Visses de fixation et joints d'étanchéités fournis

Idéal pour éclairer les circulations, caves....

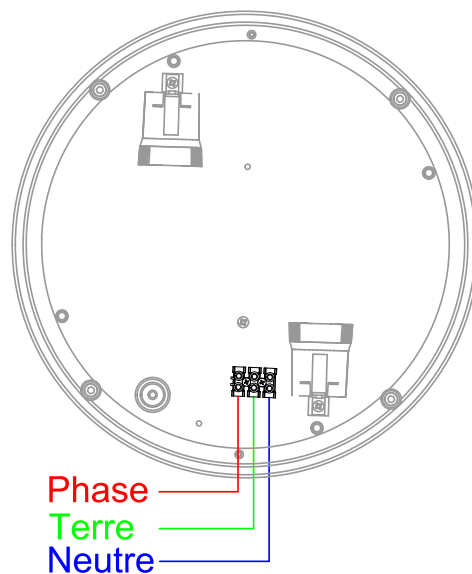
Eclairage direct avec un effet lumineux indirect

Bornier poussoir à insertion directe, double ligne de pontage (section 1.5/2.5mm²)

Caractéristiques Mécaniques



Caractéristiques Electriques



Couleur	Anthracite		
Corps	Aluminium		
Diffuseur	Polycarbonate		
Installation	Plafonnier/Applique		
Immersion	Non		
IP Applique	54	IP Plafonnier	54
Ajustabilité	Fixe	T° de fil incandescent	650°C
Poids luminaire	1.227kg	IK	10
Diamètre luminaire	300mm	Hauteur luminaire	90mm

Plage de tension	220-240V/50-60Hz		
Rendement driver	100%		
Nombre de sources	2		
Compatibilité sources	931032/931033/931037/931038		
Ta	25°C		
Alimentation source	Sans		
Signaux d'entrée	AC		
Protection court-circuit	Non	Protection surchauffe	Non
Protection surcharge	Non		

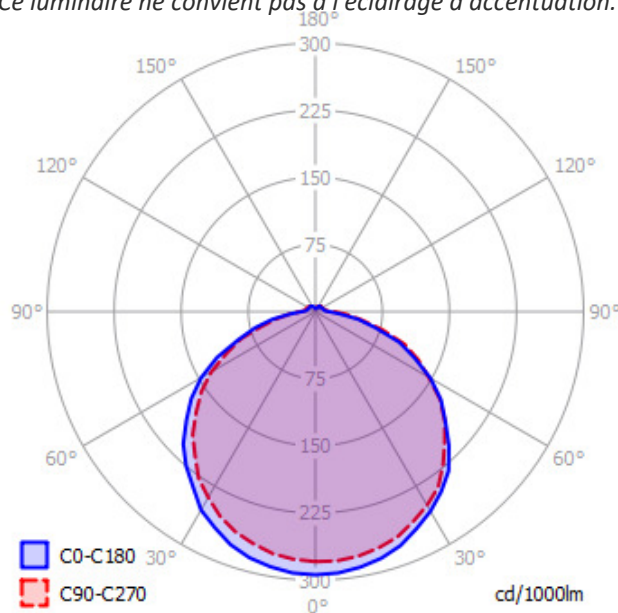
Entraxe fixation 177mm



Caractéristiques Photométriques

Type de source	E27
Emission de lumière	Direct/Indirect
Angle de faisceau	116°
Diffuseur	Opalescent
IRC	>80
Risque photobiologique	Groupe de risque 0
Code de flux CIE n°3	94%
ULR	3%

Ce luminaire ne convient pas à l'éclairage d'accentuation.



Caractéristiques Normatives

PEP Disponible sur demande

Les caractéristiques techniques sont évolutives et peuvent être modifiées sans préavis par RESISTEX. Informations sous réserve d'erreur.

