

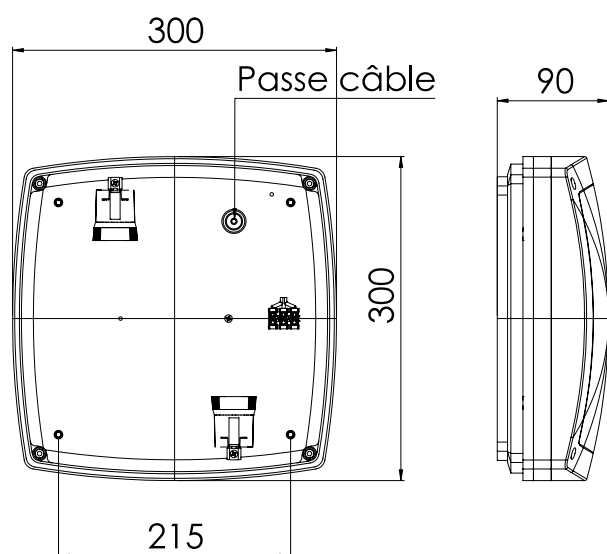


Hublot aluminium équipé de deux douilles E27
 Lampes fluocompactes jusqu'à 2x25W
 Lampes LED jusqu'à 2x15W
 Corps en fonte d'aluminium teinte anthracite
 Diffuseur en polycarbonate opalescent anti-UV
 Visser de fixation et joints d'étanchéités fournis
 Eclairage direct avec un effet lumineux indirect
 Bornier poussoir à insertion directe, double ligne de pontage (section 1.5/2.5mm²)

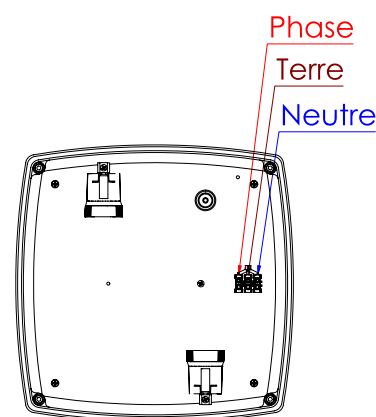
Caractéristiques Générales

Plage de tension	220-240V/50-60Hz
Type de source	E27

Caractéristiques Mécaniques



Caractéristiques Electriques



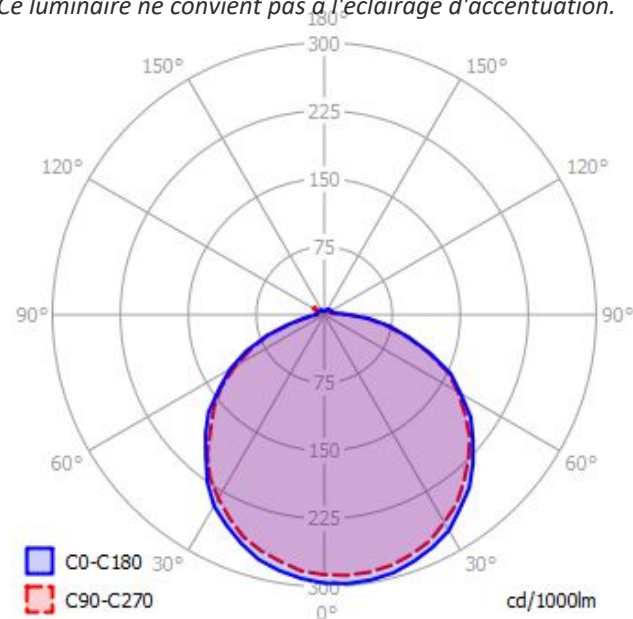
Couleur	Anthracite	Rendement driver	100%
Corps	Aluminium	Nombre de sources	2
Diffuseur	Polycarbonate Opalescent	Compatibilité sources	933117/935183/931035
Installation	Plafonnier/Applique	Ta	25°C
Immersion	Non	Alimentation source	Sans
IP Applique	54	IP Plafonnier	54
Ajustabilité	Fixe	T° de fil incandescent	650°C
Poids luminaire	1.424kg	IK	10
Largeur luminaire	300mm	Longueur luminaire	300mm
		Hauteur luminaire	90mm
Entraxe fixation		215mm	



Caractéristiques Photométriques

Type de source	E27
Emission de lumière	Direct/Indirect
Angle de faisceau	116°
Diffuseur	Opalescent
IRC	>80
Risque photobiologique	Groupe de risque 0

Ce luminaire ne convient pas à l'éclairage d'accentuation.



ULR	3%
Code de flux CIE n°3	94%

Caractéristiques Normatives

PEP Disponible sur demande

Les caractéristiques techniques sont évolutives et peuvent être modifiées sans préavis par RESISTEX. Informations sous réserve d'erreur.

