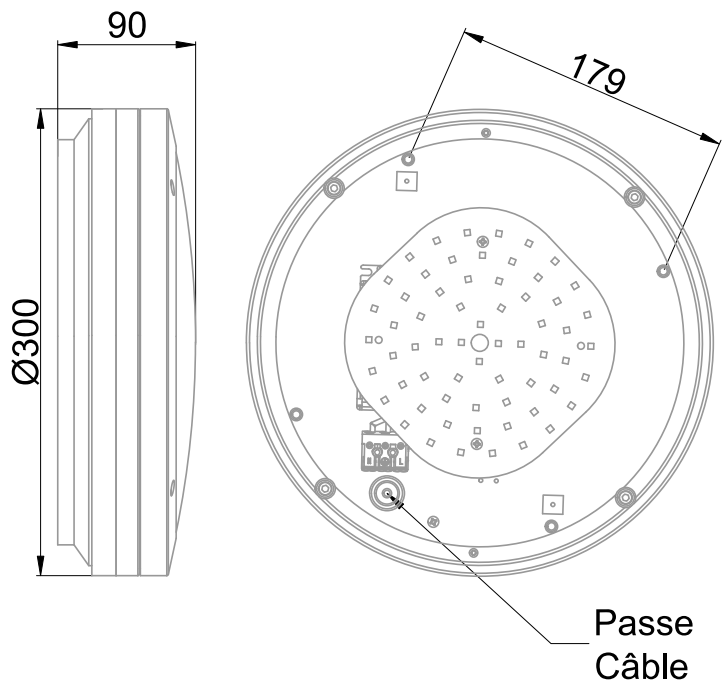


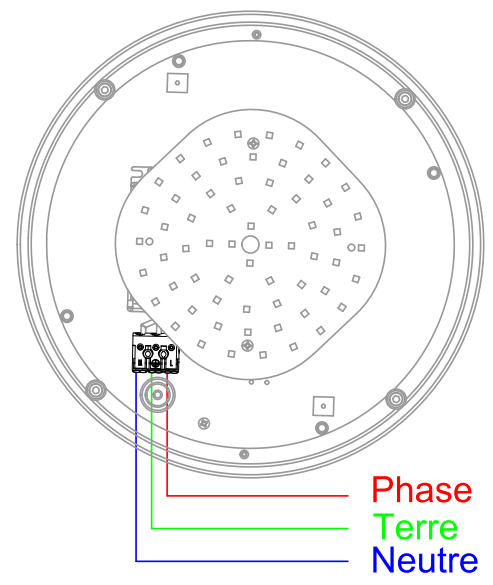


Hublot équipé d'une platine LED SMD Tridonic
 Efficacité lumineuse du système complet 118.2lm/W
 Maintien du flux L90F10 supérieur à 50000 heures (Ta25°C)
 Corps en aluminium moulé et diffuseur en polycarbonate opaquescent anti-UV
 Visser de fixation et joints d'étanchéités fournis
 Eclairage direct avec un effet lumineux indirect
 Driver à courant constant Tridonic intégré
 Bornier poussoir à insertion directe, double ligne de pontage (section 1.5/2.5mm²)

Caractéristiques Mécaniques



Caractéristiques Electriques



Couleur	Anthracite		
Corps	Aluminium moulé sous pression		
Diffuseur	Polycarbonate		
Installation	Plafonnier/Applique		
Immersion	Non		
IP Applique	54	IP Plafonnier	54
Ajustabilité	Fixe	T° de fil incandescent	650°C
Poids luminaire	1.597kg	IK	10
Diamètre luminaire	300mm	Hauteur luminaire	90mm
		Entraxe fixation	177mm

Plage de tension	220-240V/50-60Hz		
Puissance lumineuse	20.3W		
Puissance source	18.2W		
Rendement driver	90%		
Nombre de sources	1		
Ta	25°C		
Tc	75°C		
Alimentation source	Driver courant constant		
Signaux d'entrée	AC		
Tension sortie driver	30-42V		
Ampérage sortie driver	500mA		
Facteur puissance/cosφ	0,96		
Empreinte carbone	1.82 gCO2/h		

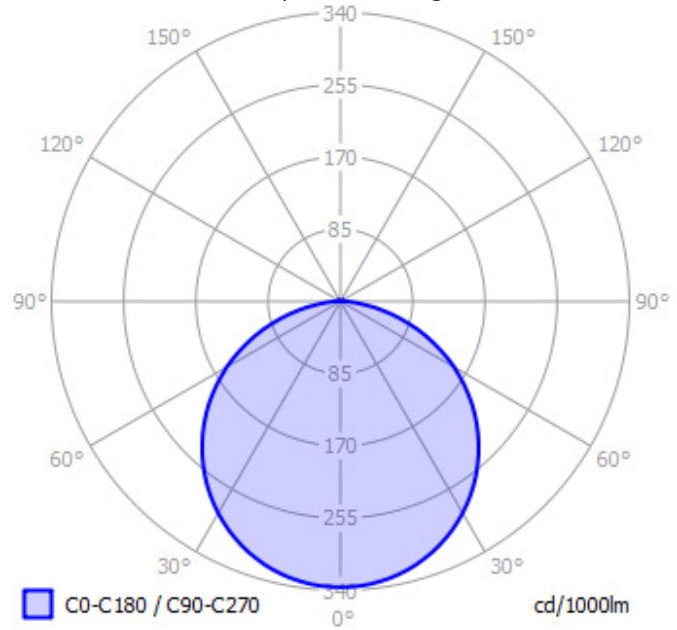
	10A	16A	25A
Nb luminaires courbe B	33	53	67
Nb luminaires courbe C	56	89	111

Protection court-circuit	Oui	Protection surchauffe	Oui
Protection surcharge	Oui		
Taux de distorsions harmoniques	<15%		

Caractéristiques Photométriques

Température de couleur	3000K
Type de source	Module LED
Efficacité lumineuse hors alimentation	131.8lm/W
Flux restitué à Ta 25°C	2400lm
Efficacité lumineuse produit complet	118.2lm/W
Rendement lumineux (LOR)	100%
Emission de lumière	Direct/Indirect
Angle de faisceau	116°
Diffuseur	Opalescent
IRC	85
Risque photobiologique	Groupe de risque 0
Nombre d'ellipses de MacAdam	<3 SDCM
Coordonnées 3000K	x : 0.4338; y : 0.4030
LM80	L90F10 > 50000h (Ta25°C)
Code de flux CIE n°3	95%
ULR	1%
SVM	<0.9
PstLm	<1

Ce luminaire ne convient pas à l'éclairage d'accentuation.



Ce produit contient une source lumineuse d'efficacité énergétique



Caractéristiques Normatives

PEP Disponible sur demande

Les caractéristiques techniques sont évolutives et peuvent être modifiées sans préavis par RESISTEX. Informations sous réserve d'erreur.