

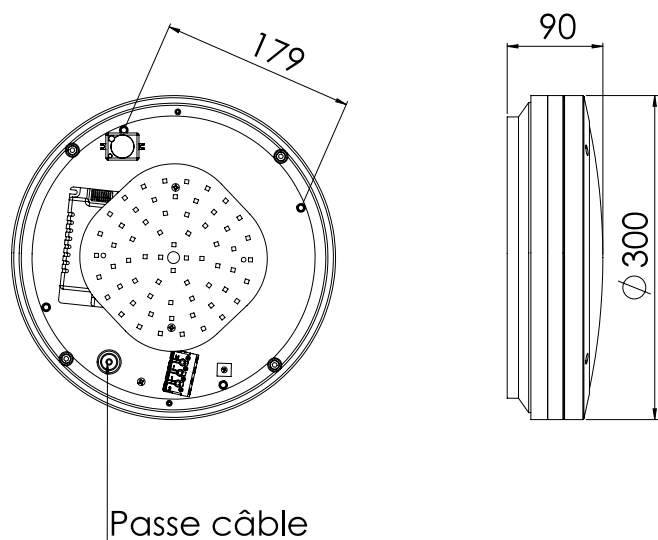


Hublot équipé d'une platine LED SMD Tridonic  
 Efficacité lumineuse du système complet 83.9lm/W  
 Maintien du flux L90F10 supérieur à 50000 heures (Ta25°C)  
 Corps en aluminium moulé et diffuseur en polycarbonate opalescent anti-UV  
 Visser de fixation et joints d'étanchéités fournis  
 Eclairage direct avec un effet lumineux indirect  
 Réglages par télécommande 921807 (en option)  
 Bornier poussoir à insertion directe, double ligne de pontage (section 1.5/2.5mm<sup>2</sup>)

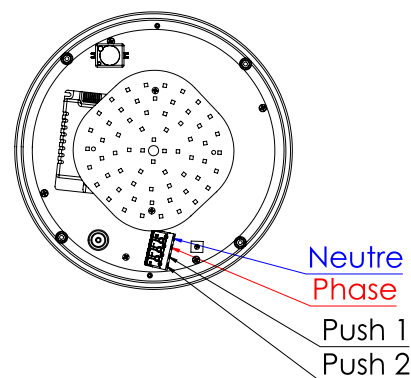
## Caractéristiques Générales

Plage de tension	220-240V/50-60Hz	Flux restitué en sortie	1788lm
Puissance lumineuse	21.3W	Température de couleur	3000K
Type de source	Module LED	LM80	L90F10 > 50000h (Ta25°C)

## Caractéristiques Mécaniques



## Caractéristiques Electriques



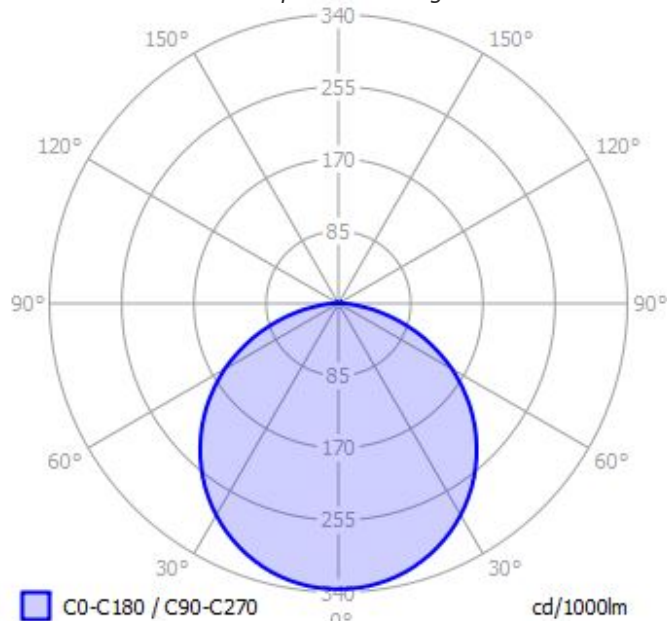
Couleur	Anthracite	Puissance lumineuse	21.3W
Corps	Aluminium moulé sous pression	Puissance source	18.2W
Diffuseur	Polycarbonate Opalescent	Rendement driver	85.4%
Installation	Plafonnier/Applique	Nombre de sources	1
Immersion	Non	Ta	25°C
IP Applique	54	IP Plafonnier	54
Ajustabilité	Fixe	T° de fil incandescent	650°C
Poids luminaire	1.597kg	IK	10
Diamètre luminaire	300mm	Hauteur luminaire	90mm
	Entraxe fixation	177mm	
		Alimentation source	Driver courant constant
		Signaux d'entrée	AC
		Tension sortie driver	10-60V
		Ampérage sortie driver	500mA
		Facteur puissance/cosφ	0,96
		Empreinte carbone	1.14 gCO2/h
			10A
			16A
			25A
		Nb luminaires courbe B	42
			67
			104
		Nb luminaires courbe C	69
			113
			174
		Protection court-circuit	Oui
		Protection surchauffe	Oui
		Protection surcharge	Oui



## Caractéristiques Photométriques

Température de couleur	3000K
Type de source	Module LED
Efficacité lumineuse hors alimentation	83.9lm/W
Flux restitué à Ta 25°C	1788lm
Efficacité lumineuse produit complet	98.2lm/W
Rendement lumineux (LOR)	100%
Emission de lumière	Direct/Indirect
Angle de faisceau	116°
Diffuseur	Opalescent
IRC	85
Risque photobiologique	Groupe de risque 0
Nombre d'ellipses de MacAdam	<3 SDCM
Coordonnées 3000K	x : 0.4338; y : 0.4030
LM80	L90F10 > 50000h (Ta25°C)
Classe énergétique	A+
Indice efficacité énergétique	0.16

Ce luminaire ne convient pas à l'éclairage d'accentuation.



ULR	1%
Code de flux CIE n°3	95%

## Caractéristiques Normatives

PEP Disponible sur demande

## Caractéristiques Détection

Les mesures sont réalisées en champ libre et sont données à titre indicatif.

		Préconisation
Type de détection	HF/Préavis d'extinction	
Réglage de détection	Micro switch/Télécommande	
Zone de détection	50%/75%/100%/Off	100%
Temporisation avant abaissement	5s/30s/3m/10m	30s
Capteur crépusculaire	5 lux/10 lux/50 lux/Désactivé	Désactivé
Temporisation avant extinction	0s/10s/30s/Infini	30s
Abaissement de flux	10%/30%	10%

Les caractéristiques techniques sont évolutives et peuvent être modifiées sans préavis par RESISTEX. Informations sous réserve d'erreur.

