

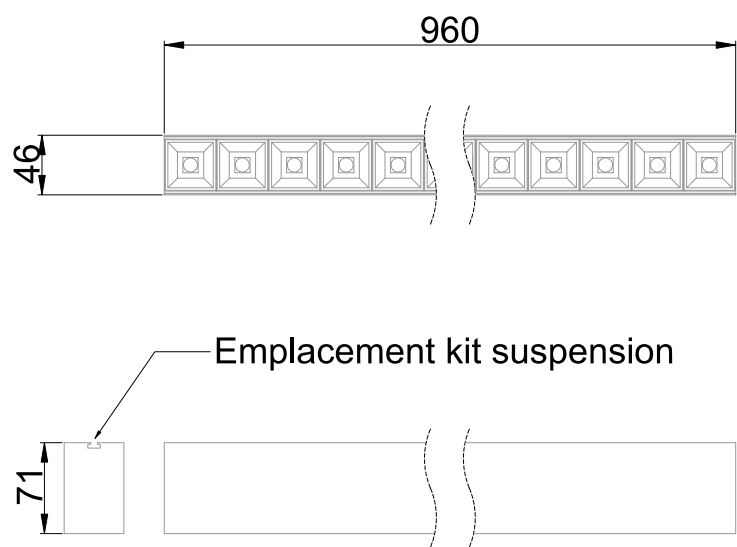


Luminaire lineaire équipé de LEDs haute performance  
Efficacité lumineuse du système complet 108.1lm/W  
Maintien du flux L80F10 supérieur à 54000 heures (Ta 25°C)  
Favorise un UGR<19 avec une ouverture de faisceau large et uniforme de 80°  
Réflecteur noir dessiné pour couper le flux lumineux de 150° à 180° : confort visuel optimal  
Epaisseur et qualité d'aluminium dimensionnés pour une gestion de la température excellente  
Driver à courant constant à commande DALI intégré  
Projets sur mesure, solutions personnalisées prêtes à installer

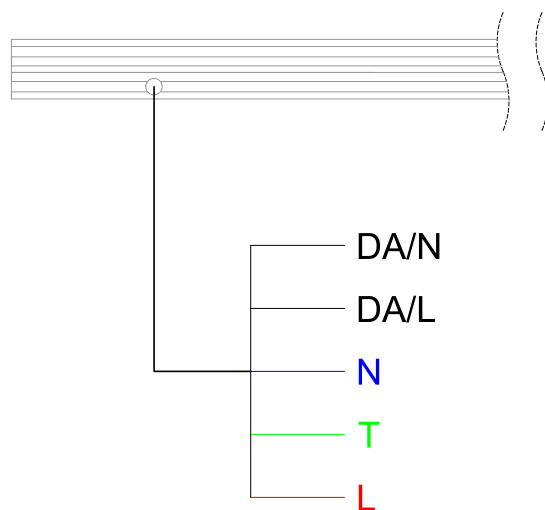
## Caractéristiques Générales

Plage de tension	220-240V/50-60Hz	Flux restitué en sortie	4120lm
Puissance lumineuse	38.1W	Température de couleur	3000K
Type de source	Module LED	LM80	L80F10 > 54000h (Ta25°C)

## Caractéristiques Mécaniques



## Caractéristiques Electriques

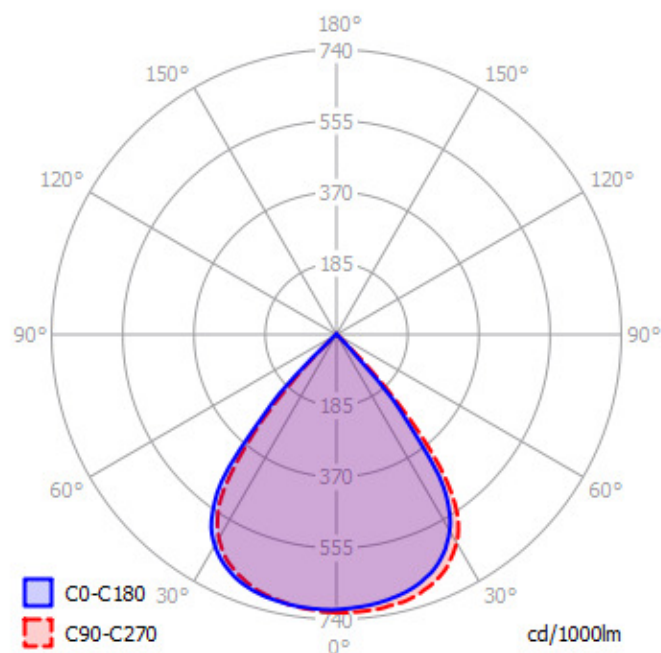


Couleur	Blanc			Puissance lumineuse	38.1W	
Corps	Aluminium extrudé			Puissance source	34W	
Réflecteur	Polycarbonate			Rendement driver	89%	
Installation	Plafonnier/Suspension			Ta	25°C	
Immersion	Non	Recouvrable	Non	Tc	90°C	
IP Suspension	20	IP Plafonnier	20	Alimentation source	Driver courant constant	
Ajustabilité	Fixe	T° de fil incandescent	650°C	Signaux d'entrée	AC	
Largeur luminaire	46mm	IK	06	Tension sortie driver	3-42V	
		Longueur luminaire	960mm	Ampérage sortie driver	1000mA	
		Hauteur luminaire	71mm	Facteur puissance/cosφ	0,97	
			Type de gradation	DALI		
			Empreinte carbone	2.39 gCO2/h		
	Hauteur suspension min.	1500mm		10A	16A	25A
			Nb luminaires courbe B	-	38	-
			Nb luminaires courbe C	-	45	-
			Protection court-circuit	Oui	Protection surchauffe	Oui
			Protection surcharge	Oui		



## Caractéristiques Photométriques

Température de couleur	3000K
Type de source	Module LED
Efficacité lumineuse source	121.2lm/W
Flux restitué à Ta 25°C	4120lm
Efficacité lumineuse produit complet	108.1lm/W
Rendement lumineux (LOR)	100%
Emission de lumière	Direct/Symétrique
Angle de faisceau	80°
Diffuseur	Translucide
IRC	83
Risque photobiologique	Groupe de risque 0
Nombre d'ellipses de MacAdam	<3 SDCM
Coordonnées 3000K	x : 0.4369; y : 0.4049
UGR type	<19
LM80	L80F10 > 54000h (Ta25°C)
Classe énergétique	A++
Indice efficacité énergétique	0.13



ULR	0%
Code de flux CIE n°3	100%

## Caractéristiques Normatives

PEP Disponible sur demande

Les caractéristiques techniques sont évolutives et peuvent être modifiées sans préavis par RESISTEX. Informations sous réserve d'erreur.

