

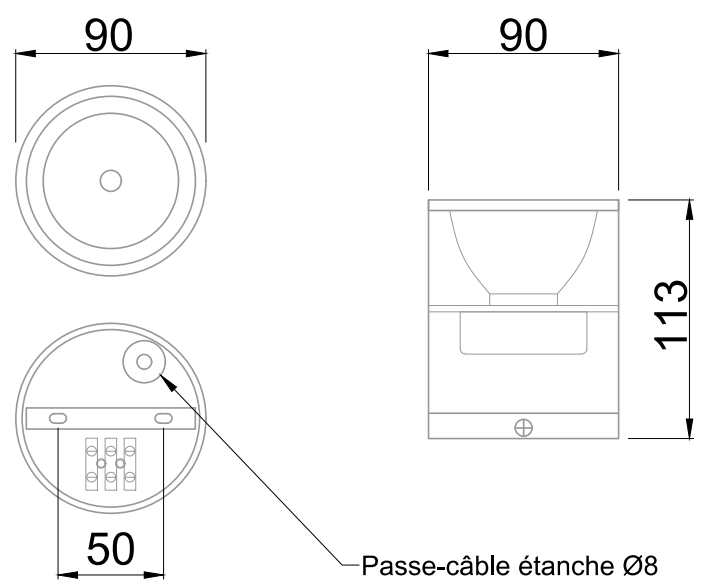


Plafonnier étanche équipé d'une LED COB Cree
 Efficacité lumineuse du système complet 76.4lm/W
 Maintien de 90% du flux à 50700 heures (Ta25°C)
 Angle d'éclairage intensif pour une mise en valeur des façades
 Corps en aluminium moulé
 Diffuseur en verre trempé anti-UV
 Driver à courant constant intégré
 Bornier type domino intégré dans le compartiment étanche

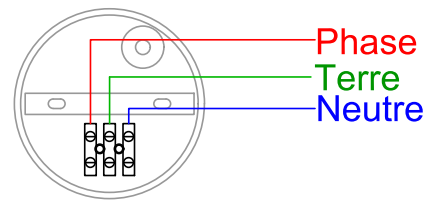
Caractéristiques Générales

Plage de tension	220-240V/50-60Hz	Flux restitué en sortie	634lm
Puissance lumineuse	8.3W	Température de couleur	4000K
Type de source	Module LED	Maintien du flux	L90 à 50700h (Ta25°C)

Caractéristiques Mécaniques



Caractéristiques Electriques

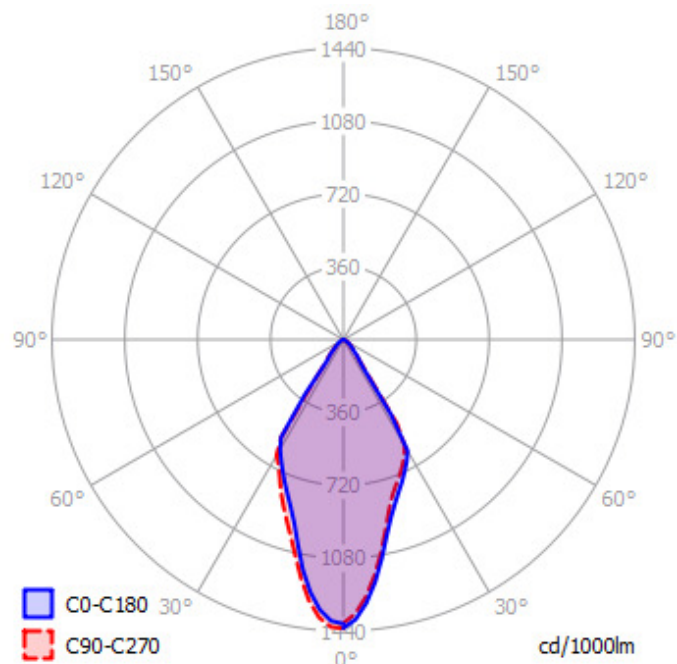


Couleur	Blanc - RAL approchant 9003		Puissance lumineuse	8.3W	
Corps	Aluminium moulé sous pression		Puissance source	8W	
Diffuseur	Verre		Rendement	96.4%	
Installation	Plafonnier		Nombre de sources	1	
Immersion	Non		Ta min/max	-15°C/50°C	
IP Plafonnier	54	T° de fil incandescent	650°C	Tc	80°C
T° de contact	38°C	IK	08	Alimentation source	Driver courant constant
Ajustabilité	Fixe	Hauteur lumineuse	113mm	Signaux d'entrée	AC
Poids lumineuse	0.56kg			Ampérage sortie driver	200mA
Diamètre lumineuse	90mm			Facteur puissance/cosφ	0,42
		Entraxe fixation	50mm	Empreinte carbone	0.74 gCO2/h



Caractéristiques Photométriques

Température de couleur	4000K
Type de source	Module LED
Efficacité lumineuse hors alimentation	79.5lm/W
Flux restitué à Ta 25°C	634lm
Efficacité lumineuse produit complet	76.4lm/W
Rendement lumineux (LOR)	100%
Emission de lumière	Direct/Symétrique
Angle de faisceau	64°
Diffuseur	Translucide
IRC	>80
Risque photobiologique	Groupe de risque 0
Nombre d'ellipses de MacAdam	4 SDCM
Coordonnées 4000K	x : 0.3818; y : 0.3797
Maintien du flux	L90 à 50700h (Ta25°C)



Caractéristiques Normatives

PEP Disponible sur demande

Les caractéristiques techniques sont évolutives et peuvent être modifiées sans préavis par RESISTEX. Informations sous réserve d'erreur.

