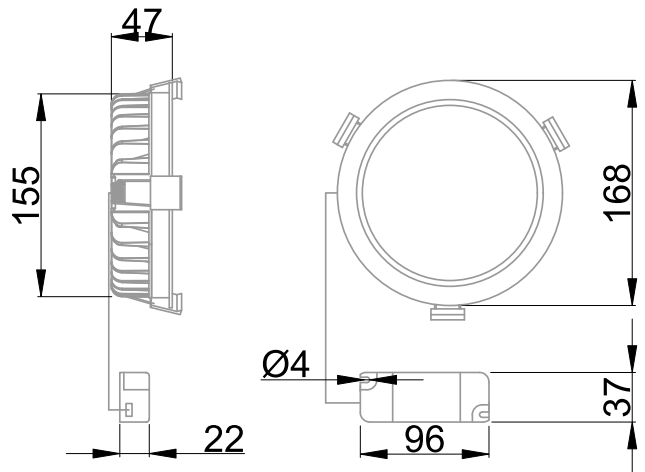


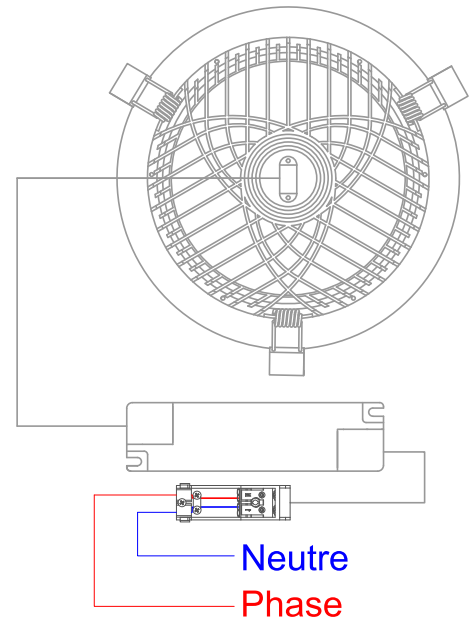


Downlight équipé d'une platine LED SMD (EAN13 : 3168109624132)
 Efficacité lumineuse du système complet 123lm/W
 Maintien du flux L80F10 supérieur à 72000 heures (Ta25°C)
 Corps en aluminium laqué époxy blanc
 Diffuseur polycarbonate opalescent
 Idéal pour éclairer les circulations , halls...
 Driver courant constant déporté pré-câblé
 Bornier poussoir à insertion directe, double ligne de pontage (section 1.5/2.5mm²)

Caractéristiques Mécaniques



Caractéristiques Electriques



Couleur	Blanc - RAL approchant 9003		
Corps	Aluminium		
Diffuseur	Polycarbonate		
Installation	Encastré plafond		
Immersion	Non	Recouvrable	Non
IP Encastré	44	IP Driver	20
T° de contact	39°C	T° de fil incandescent	850°C
Ajustabilité	Fixe	IK	07
Poids luminaire	0.61kg	Hauteur luminaire	47mm
Diamètre luminaire	168mm		
Diamètre découpe	155mm		
Prof. encastrément	50mm		

Plage de tension	220-240V/50-60Hz		
Puissance lumineuse	16.2W		
Puissance source	13.9W		
Rendement driver	84%		
Nombre de sources	1		
Ta	25°C		
Tc	70°C		
Alimentation source	Driver courant constant		
Signaux d'entrée	AC		
Tension sortie driver	35V		
Ampérage sortie driver	400mA		
Facteur puissance/cosφ	0,95		
Empreinte carbone	1.45 gCO2/h		

	10A	16A	25A
Nb luminaires courbe B	55	90	-
Nb luminaires courbe C	55	90	-

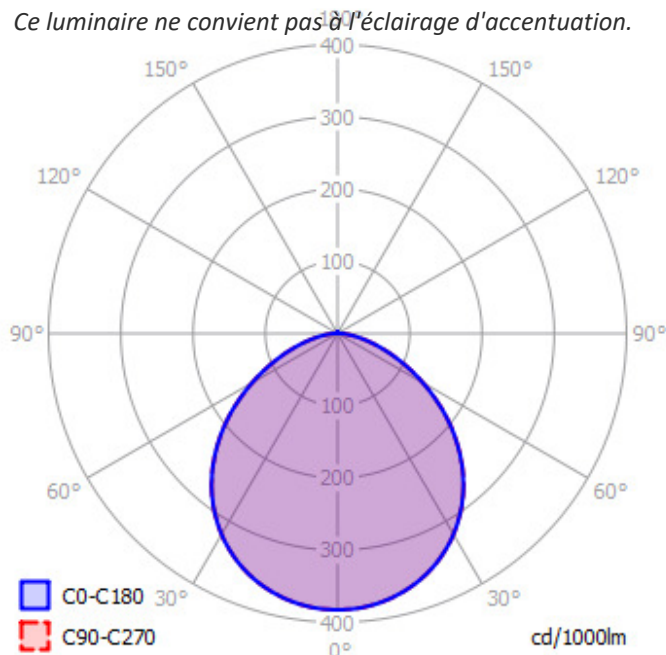
Protection court-circuit	Oui	Protection surchauffe	Oui
Protection surcharge	Oui		
Taux de distorsions harmoniques	<20		



Caractéristiques Photométriques

Température de couleur	3000K
Type de source	Module LED
Efficacité lumineuse hors alimentation	143lm/W
Flux restitué à Ta 25°C	1991lm
Efficacité lumineuse produit complet	123lm/W
Rendement lumineux (LOR)	100%
Emission de lumière	Direct/Symétrique
Angle de faisceau	105°
Diffuseur	Opalescent
IRC	>80
Risque photobiologique	Groupe de risque 0
Nombre d'ellipses de MacAdam	<3 SDCM
Coordonnées 3000K	x : 0.4353; y : 0.4015
UGR type	<19
LM80	L80F10 > 72000h (Ta25°C)
Code de flux CIE n°3	98%
ULR	3%
SVM	0.672
PstLm	0.042

Ce luminaire ne convient pas à l'éclairage d'accentuation.



Ce produit contient une source lumineuse d'efficacité énergétique

D

Caractéristiques Normatives

PEP Disponible sur demande

Les caractéristiques techniques sont évolutives et peuvent être modifiées sans préavis par RESISTEX. Informations sous réserve d'erreur.

