

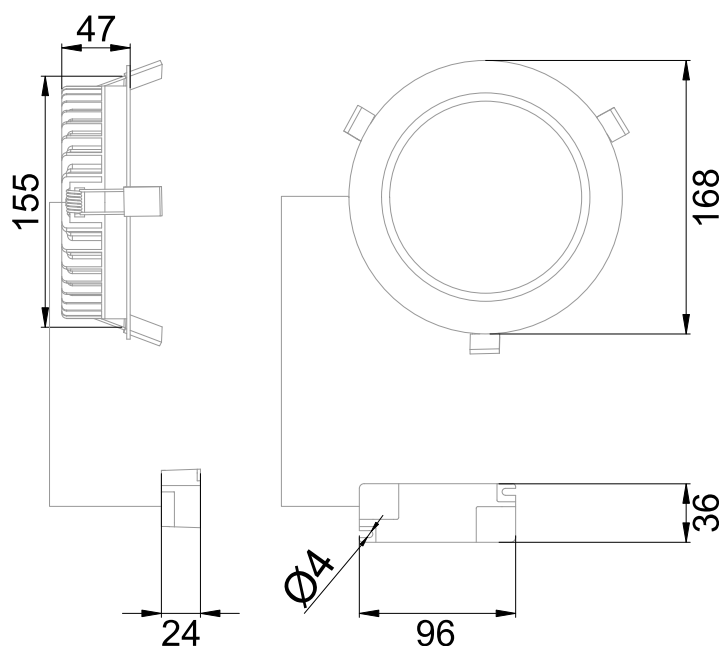


Downlight équipé d'une platine LED SMD
 Efficacité lumineuse du système complet 93.2lm/W
 Maintien du flux L80F10 supérieur à 50000 heures (Ta25°C)
 Corps en aluminium laqué époxy blanc
 Diffuseur polycarbonate semi-translucide
 Se substitue à des downlights fluorescents 2x18W
 Driver courant constant déporté pré-câblé
 Bornier poussoir à insertion directe, double ligne de pontage (section 1.5/2.5mm²)

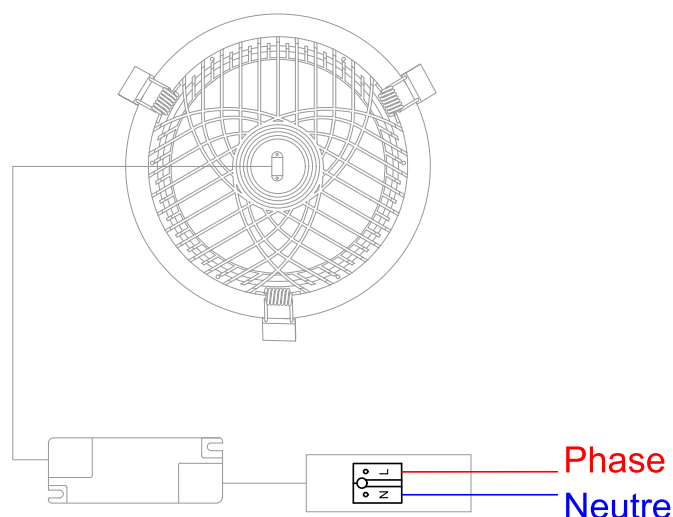
Caractéristiques Générales

Plage de tension	220-240V/50-60Hz	Flux restitué en sortie	1584lm
Puissance lumineuse	17W	Température de couleur	4000K
Type de source	Module LED	LM80	L80F10 > 50000h (Ta25°C)

Caractéristiques Mécaniques



Caractéristiques Electriques



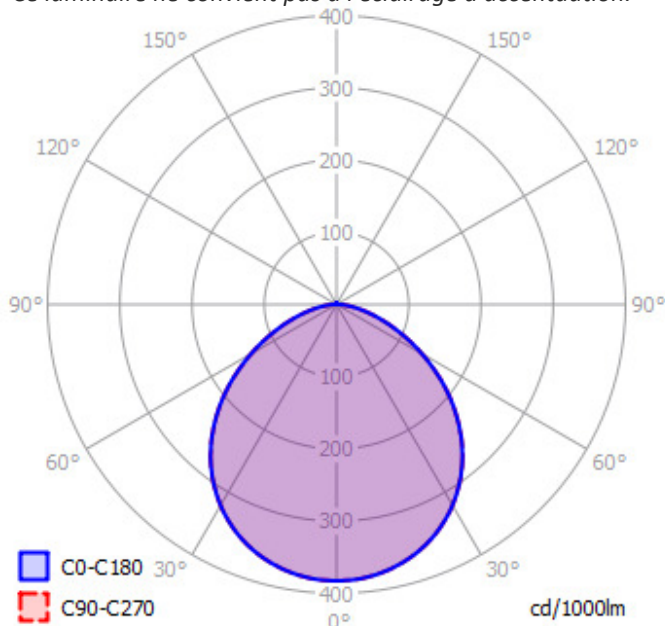
Couleur	Blanc - RAL approchant 9003		Puissance lumineuse	17W			
Corps	Aluminium		Puissance source	15.2W			
Diffuseur	Polycarbonate Opalescent		Rendement driver	89.4%			
Installation	Encastré plafond		Nombre de sources	1			
Immersion	Non	Recouvrable	Non	Ta	25°C		
IP Encastré	44	IP Driver	20	Tc	70°C		
T° de contact	39°C	T° de fil incandescent	850°C	Alimentation source	Driver courant constant		
Ajustabilité	Fixe	IK	07	Signaux d'entrée	AC		
Poids lumineuse	0.49kg	Hauteur lumineuse	47mm	Tension sortie driver	24-35V		
Diamètre lumineuse	168mm			Ampérage sortie driver	400mA		
Diamètre découpe	155mm			Facteur puissance/cosφ	0,98		
Prof. encastrément	50mm			Empreinte carbone	1.53 gCO2/h		
					10A	16A	25A
				Nb luminaires courbe B	53	85	106
				Nb luminaires courbe C	88	114	176
				Protection court-circuit	Oui	Protection surchauffe	Oui
				Protection surcharge	Oui		



Caractéristiques Photométriques

Température de couleur	4000K
Type de source	Module LED
Efficacité lumineuse hors alimentation	104.2lm/W
Flux restitué à Ta 25°C	1584lm
Efficacité lumineuse produit complet	93.2lm/W
Rendement lumineux (LOR)	100%
Emission de lumière	Direct/Symétrique
Angle de faisceau	105°
Diffuseur	Opalescent
IRC	>80
Risque photobiologique	Groupe de risque 0
Nombre d'ellipses de MacAdam	<5 SDCM
UGR type	<25
LM80	L80F10 > 50000h (Ta25°C)
Classe énergétique	A+
Indice efficacité énergétique	0.15

Ce luminaire ne convient pas à l'éclairage d'accentuation.



Caractéristiques Normatives

PEP Disponible sur demande

Les caractéristiques techniques sont évolutives et peuvent être modifiées sans préavis par RESISTEX. Informations sous réserve d'erreur.

