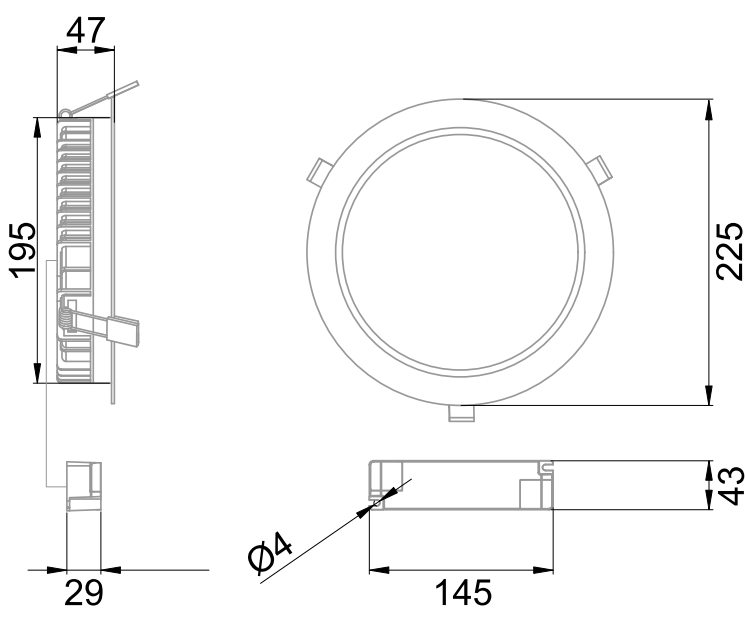


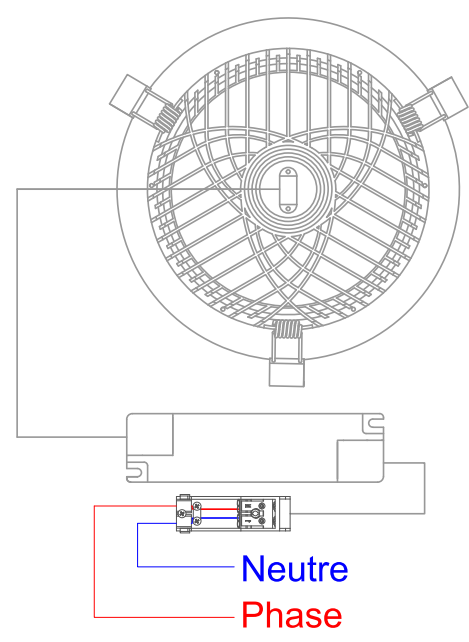


Downlight équipé d'une platine LED SMD (EAN13 : 3168109624545)
 Efficacité lumineuse du système complet 127lm/W
 Maintien du flux L80F10 supérieur à 50000 heures (Ta25°C)
 Corps en aluminium laqué époxy blanc
 Diffuseur polycarbonate semi-translucide
 Idéal pour éclairer les circulations , halls...
 Driver courant constant déporté pré-câblé
 Bornier poussoir à insertion directe, double ligne de pontage (section 1.5/2.5mm²)

Caractéristiques Mécaniques



Caractéristiques Electriques



Couleur	Blanc - RAL approchant 9003		
Corps	Aluminium		
Diffuseur	Polycarbonate		
Installation	Encastré plafond		
Immersion	Non	Recouvrable	Non
IP Encastré	44	IP Driver	20
T° de contact	40°C	T° de fil incandescent	850°C
Ajustabilité	Fixe	IK	07
Poids luminaire	0.91kg	Hauteur luminaire	47mm
Diamètre luminaire	225mm		
Diamètre découpe	195mm		
Prof. encastrément	50mm		

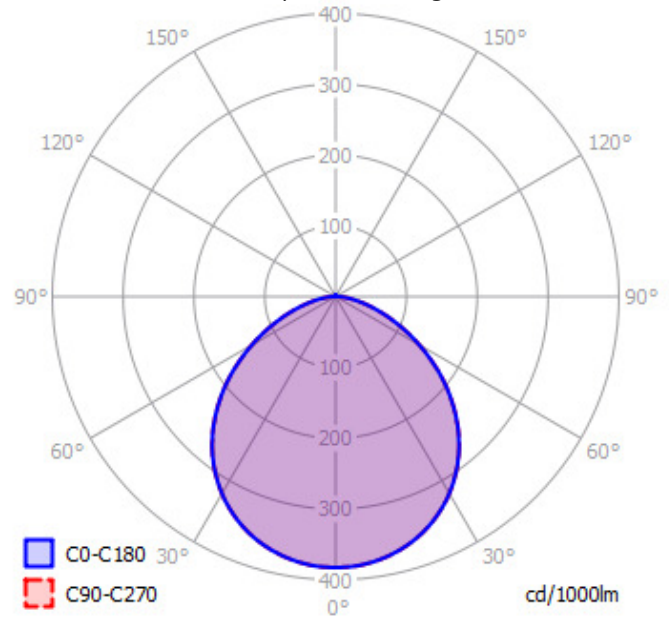
Plage de tension	220-240V/50-60Hz		
Puissance lumineuse	16.2W		
Puissance source	13.9W		
Rendement driver	85%		
Nombre de sources	1		
Ta	25°C		
Tc	85°C		
Alimentation source	Driver courant constant		
Signaux d'entrée	AC		
Tension sortie driver	35V		
Ampérage sortie driver	400mA		
Facteur puissance/cosφ	0,93		
Empreinte carbone	1.45 gCO2/h		
Protection court-circuit	Oui	Protection surchauffe	Oui
Protection surcharge	Oui		
Taux de distorsions harmoniques	<20		



Caractéristiques Photométriques

Température de couleur	4000K
Type de source	Module LED
Efficacité lumineuse hors alimentation	144lm/W
Flux restitué à Ta 25°C	2059lm
Efficacité lumineuse produit complet	127lm/W
Rendement lumineux (LOR)	100%
Emission de lumière	Direct/Symétrique
Angle de faisceau	105°
Diffuseur	Opalescent
IRC	>80
Risque photobiologique	Groupe de risque 0
Nombre d'ellipses de MacAdam	<1 SDCM
Coordonnées 4000K	x : 0.3810; y : 0.3798
UGR type	<19
LM80	L80F10 > 72000h (Ta25°C)
Code de flux CIE n°3	97%
ULR	2%
SVM	0.672
PstLm	0.042

Ce luminaire ne convient pas à l'éclairage d'accentuation.



Ce produit contient une source lumineuse d'efficacité énergétique



Caractéristiques Normatives

PEP Disponible sur demande

Les caractéristiques techniques sont évolutives et peuvent être modifiées sans préavis par RESISTEX. Informations sous réserve d'erreur.

