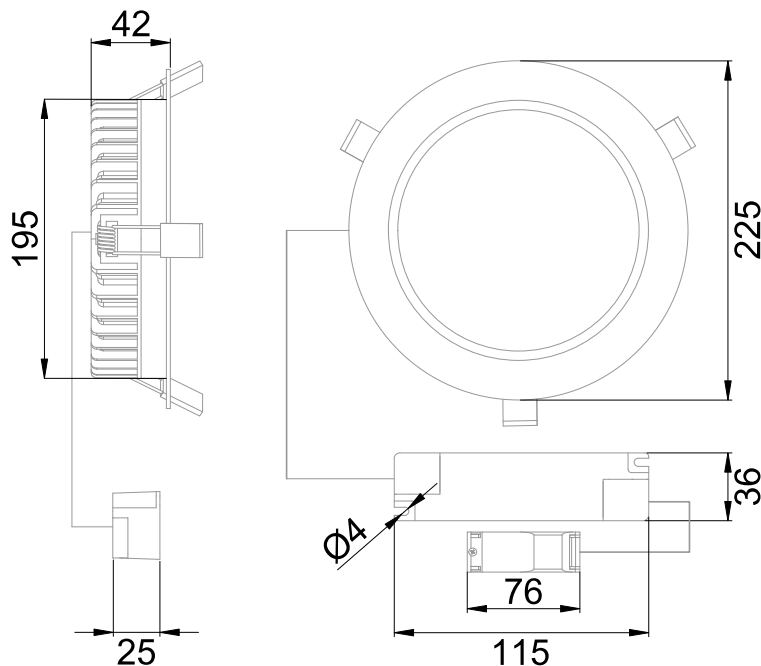


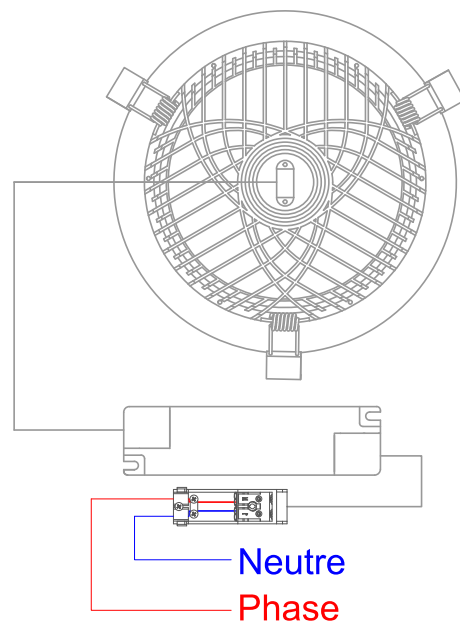


Downlight équipé d'une platine LED SMD
Efficacité lumineuse du système complet 92.4lm/W
Maintien du flux L80F10 supérieur à 50000 heures (Ta25°C)
Corps en aluminium laqué époxy blanc
Diffuseur polycarbonate semi-translucide
Se substitue à des downlights fluorescents 2x26W
Driver courant constant déporté pré-câblé
Bornier poussoir à insertion directe, double ligne de pontage (section 1.5/2.5mm²)

Caractéristiques Mécaniques



Caractéristiques Electriques



| | | | |
|--------------------|-----------------------------|------------------------|-------|
| Couleur | Blanc - RAL approchant 9003 | | |
| Corps | Aluminium | | |
| Diffuseur | Polycarbonate | | |
| Installation | Encastré plafond | | |
| Immersion | Non | Recouvrable | Non |
| IP Plafonnier | 44 | IP Driver | 20 |
| T° de contact | 44°C | T° de fil incandescent | 850°C |
| Ajustabilité | Fixe | IK | 07 |
| Poids luminaire | 0.8kg | Hauteur luminaire | 42mm |
| Diamètre luminaire | 225mm | | |
| Diamètre découpe | 195mm | | |
| Prof. encastrément | 50mm | | |

| | | | |
|------------------------|-------------------------|--|--|
| Plage de tension | 220-240V/50-60Hz | | |
| Puissance lumineuse | 20.4W | | |
| Puissance source | 16.9W | | |
| Rendement driver | 82.8% | | |
| Nombre de sources | 1 | | |
| Ta | 25°C | | |
| Tc | 70°C | | |
| Alimentation source | Driver courant constant | | |
| Signaux d'entrée | AC | | |
| Tension sortie driver | 25-42V | | |
| Ampérage sortie driver | 600mA | | |
| Facteur puissance/cosφ | 0,96 | | |
| Empreinte carbone | 1.83 gCO2/h | | |

| | | | |
|------------------------|-----|-----|-----|
| | 10A | 16A | 25A |
| Nb luminaires courbe B | 39 | 51 | 78 |
| Nb luminaires courbe C | 65 | 85 | 131 |

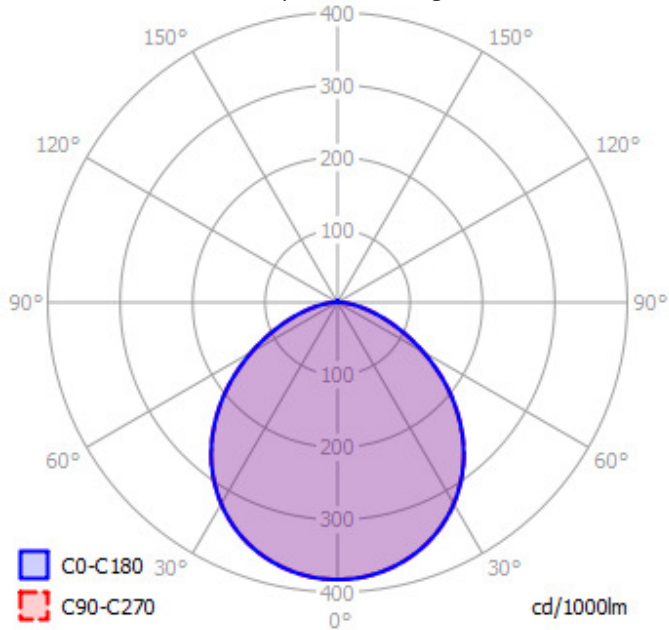
| | | | |
|--------------------------|-----|-----------------------|-----|
| Protection court-circuit | Oui | Protection surchauffe | Oui |
| Protection surcharge | Oui | | |



Caractéristiques Photométriques

| | |
|--|--------------------------|
| Température de couleur | 4000K |
| Type de source | Module LED |
| Efficacité lumineuse hors alimentation | 111.5lm/W |
| Flux restitué à Ta 25°C | 1885lm |
| Efficacité lumineuse produit complet | 92.4lm/W |
| Rendement lumineux (LOR) | 100% |
| Emission de lumière | Direct/Symétrique |
| Angle de faisceau | 105° |
| Diffuseur | Opalescent |
| IRC | >80 |
| Risque photobiologique | Groupe de risque 0 |
| Nombre d'ellipses de MacAdam | <5 SDCM |
| Coordonnées 4000K | x : 0.3678; y : 0.3612 |
| UGR type | <24 |
| LM80 | L80F10 > 50000h (Ta25°C) |
| SVM | 0.096 |
| PstLm | 0.053 |

Ce luminaire ne convient pas à l'éclairage d'accentuation.



Ce produit contient une source lumineuse d'efficacité énergétique

F

Caractéristiques Normatives

PEP Disponible sur demande

Les caractéristiques techniques sont évolutives et peuvent être modifiées sans préavis par RESISTEX. Informations sous réserve d'erreur.

