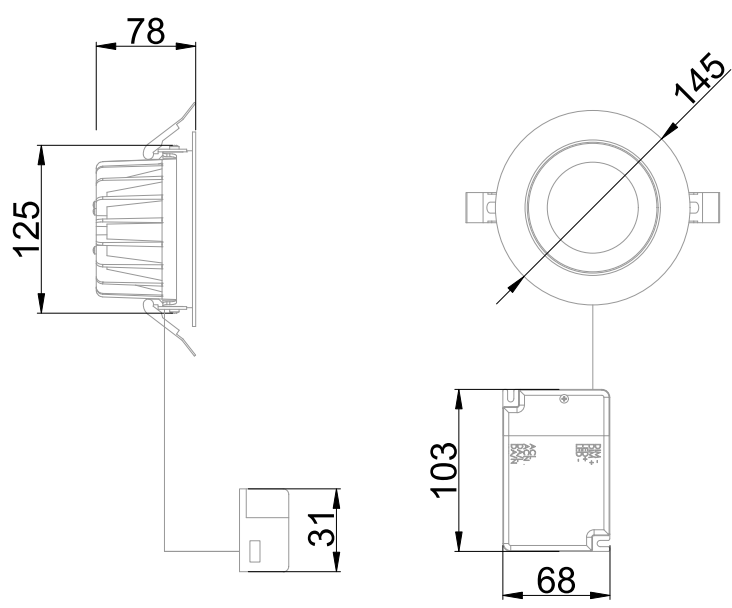


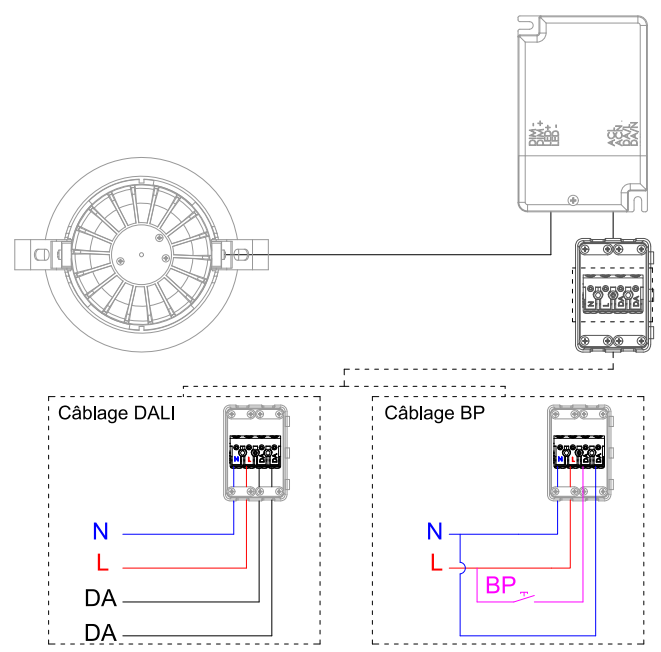


Downlight équipé d'une COB
 Efficacité lumineuse du système complet 108.8lm/W
 Maintien du flux L80F10 supérieur à 72000 heures (Ta25°C)
 Corps en aluminium
 Diffuseur polycarbonate translucide
 Conçu pour favoriser un UGR <19
 Idéal pour les circulations d'Open-Space, hall, supermarché...
 Driver DALI déporté à courant constant

Caractéristiques Mécaniques



Caractéristiques Electriques



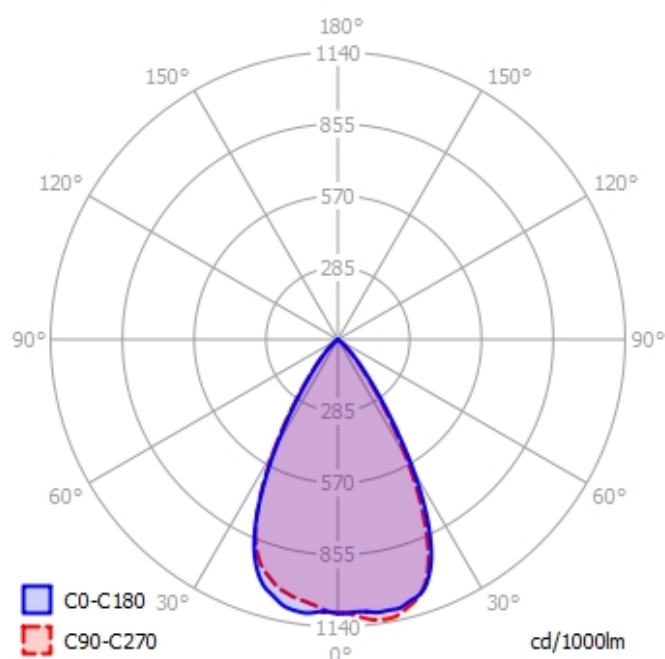
Couleur	Blanc - RAL approchant 9016		
Corps	Aluminium		
Diffuseur	Polycarbonate		
Installation	Encastré plafond		
Immersion	Non	Recouvrable	Non
IP Encastré	54	T° de fil incandescent	850°C
Ajustabilité	Fixe	IK	06
Poids luminaire	0.364kg	Hauteur luminaire	78mm
Diamètre luminaire	145mm		
Diamètre découpe	130mm		

Plage de tension	220-240V/500-60Hz		
Puissance lumineuse	23.5W		
Rendement driver	92%		
Nombre de sources	1		
Ta min/max	-20°C/45°C		
Tc	90°C		
Alimentation source	Driver courant constant		
Signaux d'entrée	AC		
Tension sortie driver	6-38V		
Ampérage sortie driver	600mA		
Facteur puissance/cosφ	0,98		
Type de gradation	DALI		
Empreinte carbone	1.47 gCO2/h		
Protection court-circuit	Oui	Protection surchauffe	Oui
Protection surcharge	Oui		
Cycles de commutation	50000		
Courant de fuite	<0.34mA		
Taux de distorsions harmoniques	<10		



Caractéristiques Photométriques

Température de couleur	3000K
Type de source	Module LED
Efficacité lumineuse hors alimentation	122lm/W
Flux restitué à Ta 25°C	2558lm
Efficacité lumineuse produit complet	108.85lm/W
Rendement lumineux (LOR)	100%
Emission de lumière	Direct/Symétrique
Angle de faisceau	60°
Diffuseur	Translucide
IRC	85
Risque photobiologique	Groupe de risque 0
Nombre d'ellipses de MacAdam	<1 SDCM
Coordonnées 3000K	x : 0.4397; y : 0.4093
LM80	L80F10 > 72000 (Ta25°C)
Code de flux CIE n°3	100%
ULR	0%
SVM	0.01
PstLm	0.004



Ce produit contient une source lumineuse d'efficacité énergétique

E

Caractéristiques Normatives

PEP Disponible sur demande

Les caractéristiques techniques sont évolutives et peuvent être modifiées sans préavis par RESISTEX. Informations sous réserve d'erreur.

