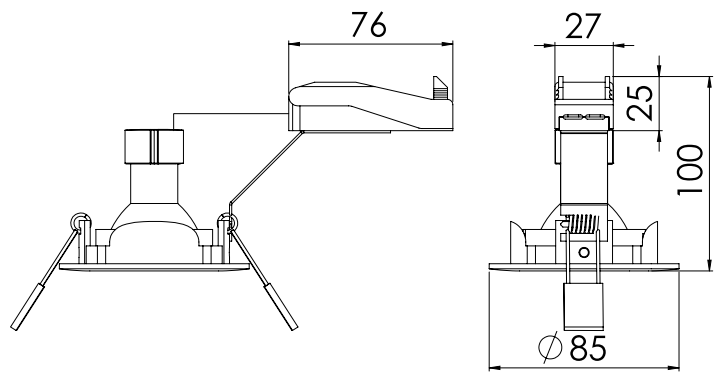


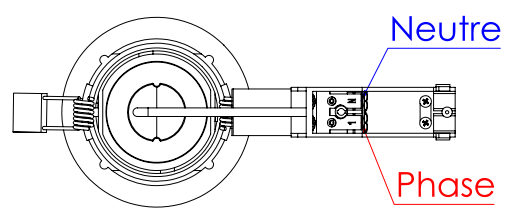


Spot équipé d'une ampoule LED GU10
 Efficacité lumineuse du système complet 107lm/W
 Maintien du flux L80F50 supérieur à 36000 heures (Ta25°C)
 Luminaire possédant un anneau orientable
 Faisceau intensif de 45°
 Driver non-dimmable intégré à la lampe LED
 Se substitue à des spots halogène de 80W
 Bornier poussoir à insertion directe avec double ligne de pontage (section 1.5/2.5mm²)

Caractéristiques Mécaniques



Caractéristiques Electriques

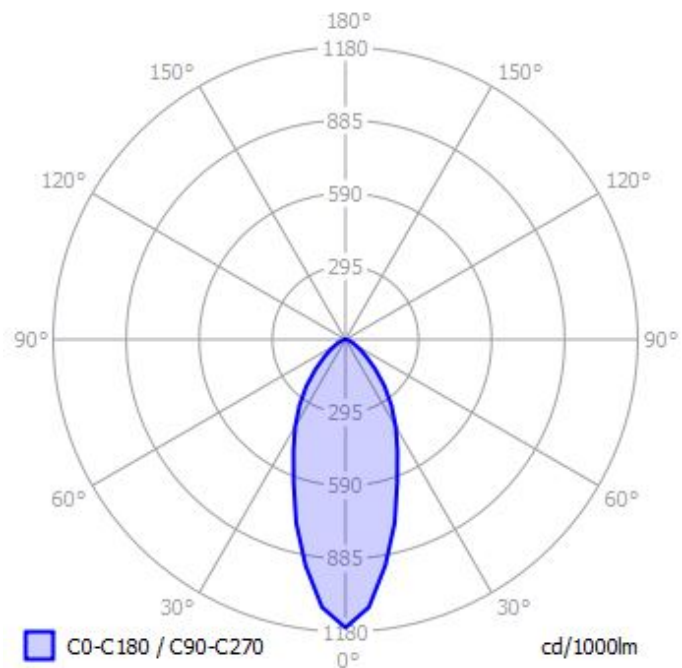


Couleur	Blanc		Plage de tension	220-240V/50-60Hz	
Corps	Aluminium		Puissance lumineuse	6.7W	
Installation	Encastré plafond		Nombre de sources	1	
Immersion	Non		Ta min/max	-20°C/50°C	
IP Plafonnier	20	T° de fil incandescent	650°C	Alimentation source	Sans
Ajustabilité	Orientable	IK	08	Signaux d'entrée	AC
Poids luminaire	0.153kg	Hauteur luminaire	100mm	Facteur puissance/cosφ	0,50
Diamètre luminaire	85mm		Empreinte carbone	0.6 gCO2/h	
Diamètre découpe	75mm				



Caractéristiques Photométriques

Température de couleur	4000K
Type de source	GU10 LED
Flux restitué à Ta 25°C	717lm
Efficacité lumineuse produit complet	107lm/W
Rendement lumineux (LOR)	100%
Emission de lumière	Direct/Symétrique
Angle de faisceau	45°
Diffuseur	Semi-translucide
IRC	>80
Risque photobiologique	Groupe de risque 1
Maintien du flux	L80F50 > 36000h (Ta25°C)
SVM	0.024
PstLm	0.034



Ce produit contient une source lumineuse d'efficacité énergétique

A+

Caractéristiques Normatives

PEP Disponible sur demande

Les caractéristiques techniques sont évolutives et peuvent être modifiées sans préavis par RESISTEX. Informations sous réserve d'erreur.

