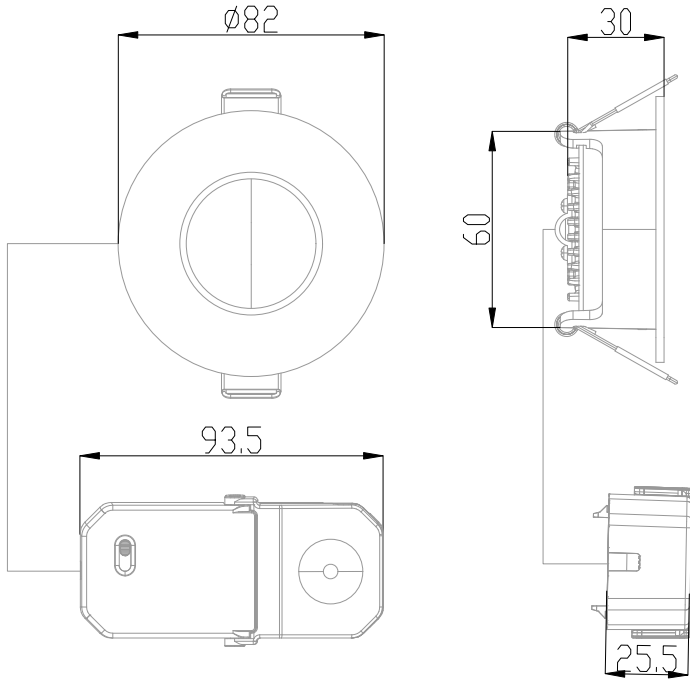


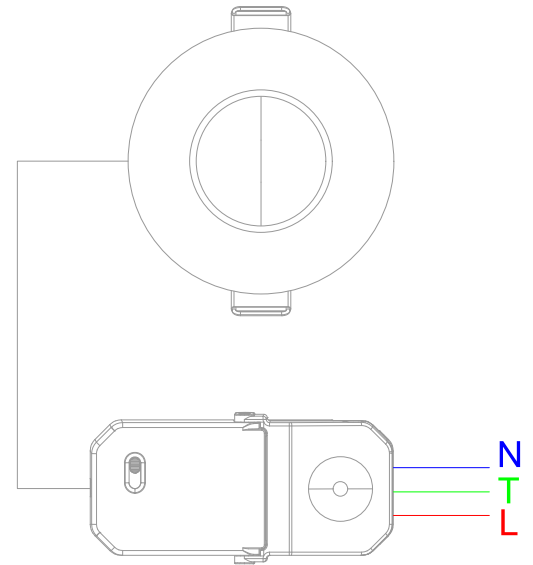


Spot équipé d'une platine LED SMD (EAN13 : )  
 Efficacité lumineuse du système complet 105lm/W  
 Maintien du flux L80F10 supérieur à 72000 heures (Ta25°C)  
 Driver à courant constant à gradation de phase (TRIAC) recouvrable et luminaire recouvrable  
 Luminaire Classe 2 avec driver et températures de couleur réglables (2700K/3000K/4000K)  
 Bornier équipé d'une terre fonctionnelle permettant le repiquage entre les luminaires

### Caractéristiques Mécaniques



### Caractéristiques Electriques



Couleur	Noir		
Corps	Acier		
Diffuseur	Polycarbonate		
Installation	Encastré plafond		
Immersion	Non		
IP Encastré	65	IP Arrière du spot	20
Ajustabilité	Fixe	T° de fil incandescent	650°C
Poids luminaire	0.11kg	IK	07
Diamètre luminaire	82mm	Hauteur luminaire	36mm
Poids driver	0.065kg		
Diamètre découpe	68mm		

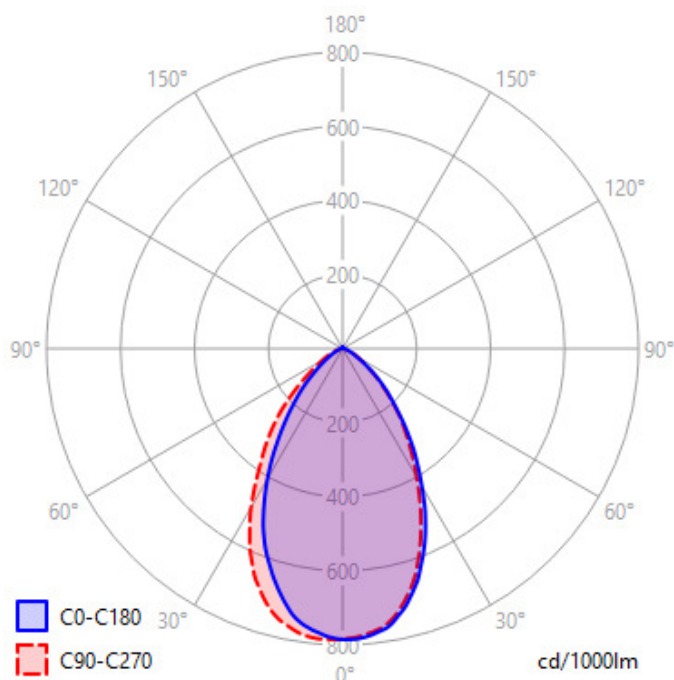
Plage de tension	220-240V/50-60Hz		
Puissance lumineuse	5.7W		
Puissance source	6W		
Rendement driver	78%		
Nombre de sources	1		
Ta min/max	-20°C/40°C		
Tc	75°C		
Alimentation source	Driver courant constant		
Signaux d'entrée	AC		
Tension sortie driver	16-21V		
Ampérage sortie driver	235mA		
Facteur puissance/cosφ	0,90		
Type de gradation	Triac		
Empreinte carbone	0.35 gCO2/h		

	10A	16A	25A
Nb luminaires courbe B	200	320	-
Nb luminaires courbe C	200	320	-



## Caractéristiques Photométriques

Type de source	Module LED
Efficacité lumineuse hors alimentation	155lm/W
Flux restitué à Ta 25°C	598lm
Efficacité lumineuse produit complet	123lm/W
Rendement lumineux (LOR)	100%
Emission de lumière	Direct/Symétrique
Angle de faisceau	67°
Diffuseur	Translucide
IRC	83
Risque photobiologique	RG0 (=RG1 éd. 2021 EN60598-1)
Nombre d'ellipses de MacAdam	<3 SDCM
UGR type	24,1
LM80	L80F10 > 72000h (Ta25°C)
Code de flux CIE n°3	98%
ULR	0%
SVM	<0.9
PstLm	<1



Ce produit contient une source lumineuse d'efficacité énergétique

**E**

## Caractéristiques Normatives

PEP Disponible sur demande

Les caractéristiques techniques sont évolutives et peuvent être modifiées sans préavis par RESISTEX. Informations sous réserve d'erreur.





## Multipuissance / CCT

Puissance source	Puissance lumineuse	Flux restitué	Temp. couleur	Eff. lumineuse	Coordonnées X	Coordonnées Y
6W	5.7W	598lm	2700K	104.91lm/W	0.4680	0.4207
6W	5.7W	598lm	3000K	104.91lm/W	0.3851	0.3768
6W	5.7W	598lm	4000K	104.91lm/W	0.3790	0.3767

