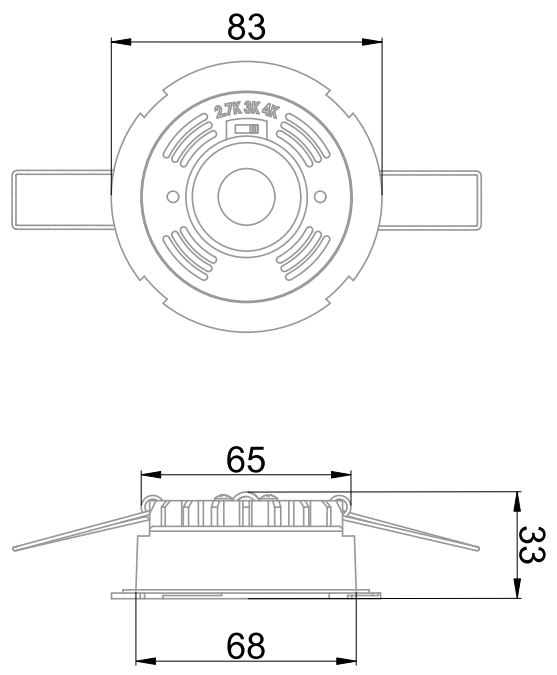


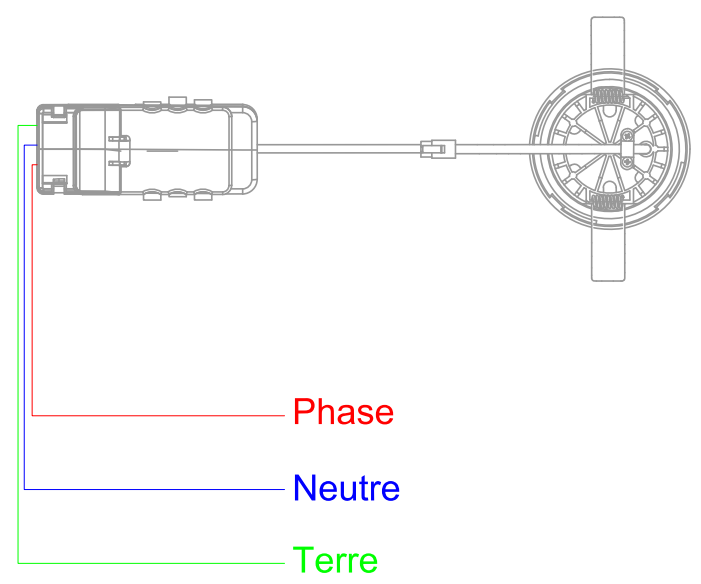


Spot équipé d'une platine LED (EAN13 : 3168109633509)
 Efficacité lumineuse du système complet 87.6lm/W
 Maintien du flux L80F10 supérieur à 72000 heures (Ta25°C)
 Driver à courant constant recouvrable et luminaire recouvrable
 Possibilité de choisir la température de couleur (2700K/3000K/4000K) via un switch
 Jusqu'à 20 produits en installation maître/esclave
 Compatible avec les anneaux 963351 et 963352
 Continuité de terre possible grâce au bornier repiquable

Caractéristiques Mécaniques



Caractéristiques Electriques

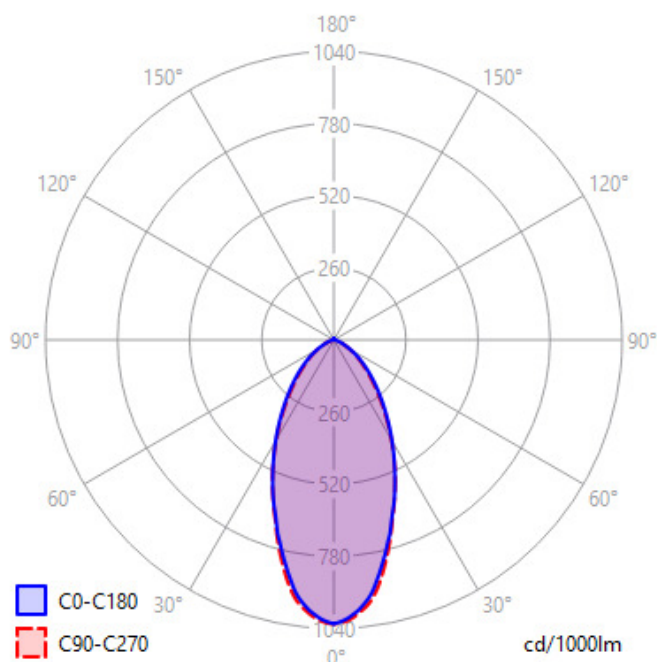


Couleur	Blanc			Plage de tension	220-230V/50-60Hz
Corps	Aluminium			Puissance lumineuse	6.3W
Installation	Encastré plafond			Nombre de sources	1
Immersion	Non			Tc	85°C
IP Encastré	65	T° de fil incandescent	650°C	Alimentation source	Driver courant constant
Ajustabilité	Fixe	IK	07	Signaux d'entrée	AC
Diamètre luminaire	83mm	Hauteur luminaire	33mm	Facteur puissance/cosφ	0,93
Diamètre découpe	68mm			Empreinte carbone	0.56 gCO2/h
Prof. encastrément	30mm				



Caractéristiques Photométriques

Température de couleur	4000K
Type de source	Module LED
Flux restitué à Ta 25°C	493lm à 4000K
Efficacité lumineuse produit complet	78.25lm/W
Emission de lumière	Direct/Symétrique
Angle de faisceau	50°
Diffuseur	Semi-translucide
IRC	>80 à 4000K
Risque photobiologique	Groupe de risque 0
Maintien du flux	L80F10 > 72000h (Ta25°C)
Code de flux CIE n°3	99%
ULR	0%



Ce produit contient une source lumineuse d'efficacité énergétique

F

Caractéristiques Normatives

PEP Disponible sur demande

Les caractéristiques techniques sont évolutives et peuvent être modifiées sans préavis par RESISTEX. Informations sous réserve d'erreur.

