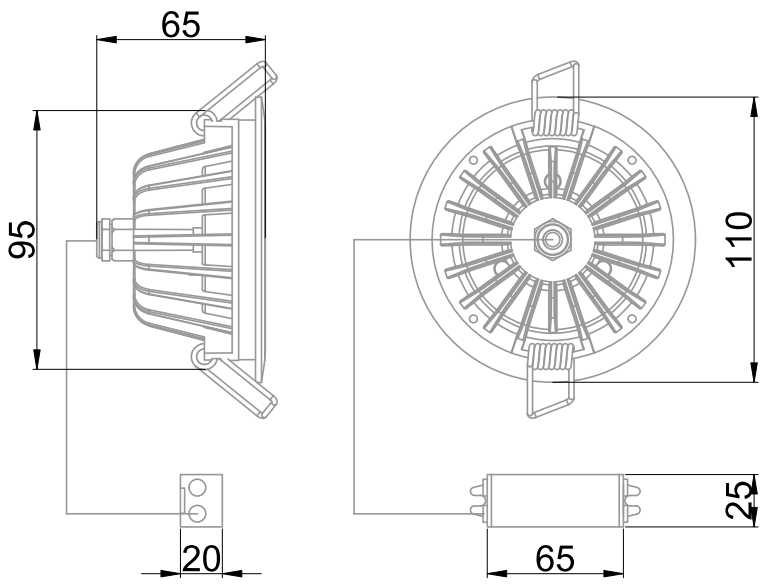


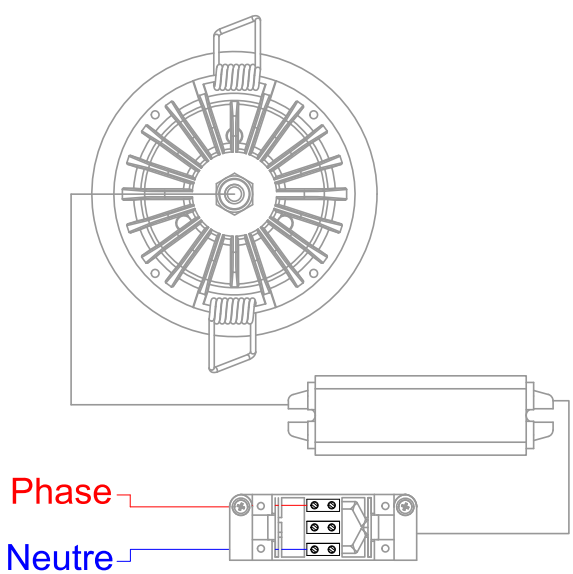


Downlight équipé d'un module LED SMD
 Efficacité lumineuse du système complet 86.5lm/W
 Maintien de flux L80F10 supérieur à 54000 heures (Ta25°C)
 Corps en aluminium laqué époxy blanc
 Diffuseur polycarbonate opalescent
 Luminaire Classe 3 avec rallonge 2m, réf : 965707
 Luminaire IP65 avec bornier IP44
 Bornier type domino (jusqu'à 1.5mm²) dans boîtier IP44

Caractéristiques Mécaniques



Caractéristiques Electriques



Couleur	Blanc - RAL approchant 9003		
Corps	Aluminium		
Diffuseur	Polycarbonate		
Installation	Encastré plafond		
Immersion	Non	Recouvrable	Non
IP Luminaire	65	IP Connecteur	44
T° de contact	50°C	T° de fil incandescent	650°C
Ajustabilité	Fixe	IK	07
Poids luminaire	0.265kg	Hauteur luminaire	65mm
Diamètre luminaire	110mm		
Poids driver	0.095kg		
Longueur découpe	45mm		
Diamètre découpe	95mm		
Prof. encastrément	65mm		

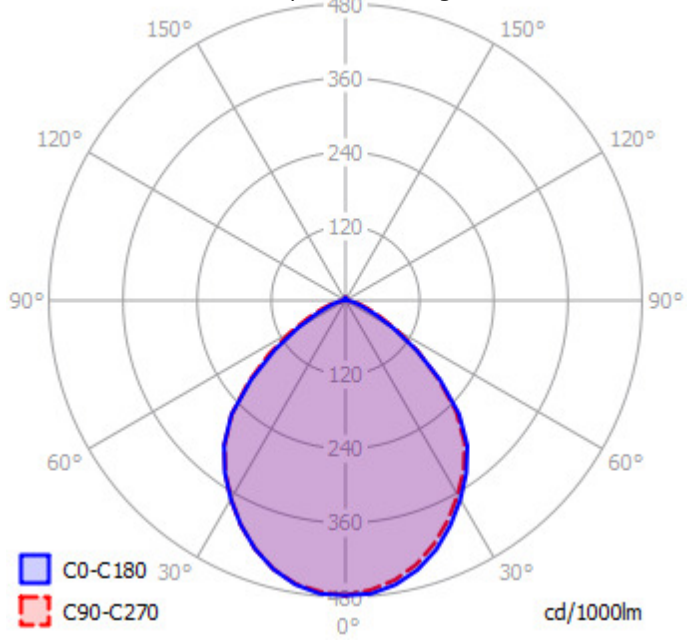
Plage de tension	220-240V/50-60Hz
Puissance lumineuse	9.8W
Puissance source	8.24W
Rendement driver	84%
Nombre de sources	1
Ta min/max	-25°C/59°C
Tc	80°C
Alimentation source	Driver courant constant
Signaux d'entrée	AC
Tension sortie driver	18-42V
Ampérage sortie driver	300mA
Facteur puissance/cosφ	0,99
Empreinte carbone	0.61 gCO2/h
Courant de fuite	<0.7mA
Taux de distorsions harmoniques	<20%



Caractéristiques Photométriques

Température de couleur	4000K
Type de source	Module LED
Efficacité lumineuse hors alimentation	102.9lm/W
Flux restitué à Ta 25°C	848lm
Efficacité lumineuse produit complet	86.5lm/W
Rendement lumineux (LOR)	100%
Emission de lumière	Direct/Symétrique
Angle de faisceau	90°
Diffuseur	Opalescent
IRC	>83
Risque photobiologique	Groupe de risque 0
Nombre d'ellipses de MacAdam	6 SDCM
Coordonnées 4000K	x : 0.3825; y : 0.3798
LM80	L80F10 > 54000h (Ta25°C)
SVM	0.001
PstLm	0.001

Ce luminaire ne convient pas à l'éclairage d'accentuation.



Ce produit contient une source lumineuse d'efficacité énergétique

F

Caractéristiques Normatives

PEP Disponible sur demande

Les caractéristiques techniques sont évolutives et peuvent être modifiées sans préavis par RESISTEX. Informations sous réserve d'erreur.

