

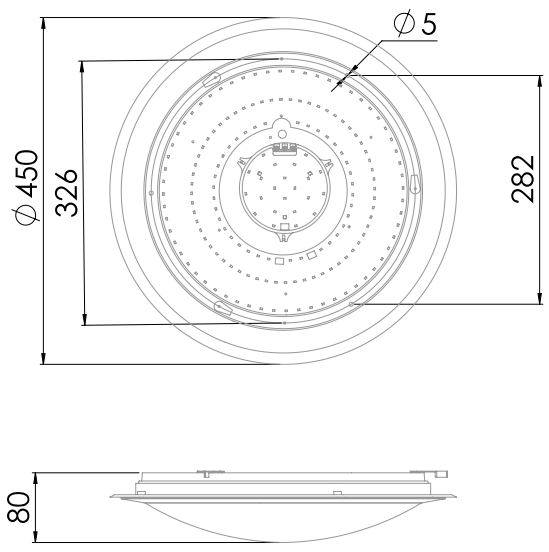


Plafonnier équipé d'une platine LED
 Efficacité lumineuse du système complet 64.6lm/W
 Maintien du flux L70F50 supérieur à 36000 heures (Ta25°C)
 Corps en tôle d'acier
 Diffuseur en PMMA opalescent
 Plafonnier décoratif avec un flux sortant supérieur à 2000lm
 Driver à courant constant intégré
 Bornier de raccordement électrique type domino

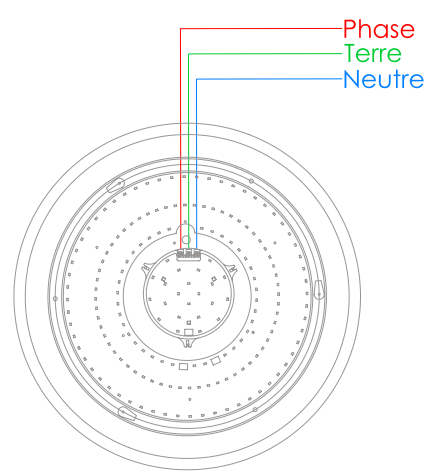
Caractéristiques Générales

Plage de tension	220-240V/50-60Hz	Flux restitué en sortie	2192lm
Puissance lumineuse	33.9W	Température de couleur	4000K
Type de source	Module LED	LM80	L70F50 > 36000h (Ta25°C)

Caractéristiques Mécaniques



Caractéristiques Electriques



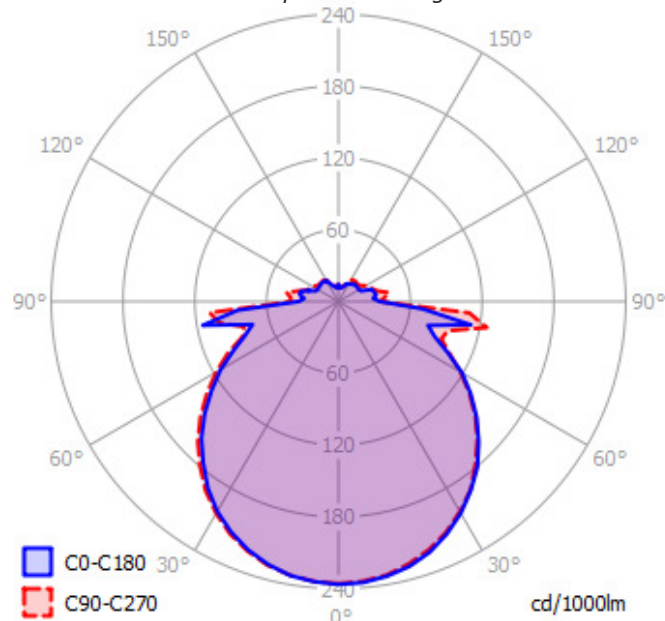
Couleur	Blanc	Puissance lumineuse	33.9W
Corps	Acier	Puissance source	32W
Diffuseur	PMMA	Nombre de sources	1
Installation	Plafonnier/Applique	Ta min/max	-10°C/40°C
Immersion	Non	Tc	55°C
IP Applique	20	IP Plafonnier	20
Ajustabilité	Fixe	T° de fil incandescent	650°C
Poids lumineuse	0.68kg	IK	04
Diamètre lumineuse	450mm	Hauteur lumineuse	80mm
		Alimentation source	Driver courant constant
		Signaux d'entrée	AC
		Ampérage sortie driver	380mA
		Facteur puissance/cosφ	0,95
		Empreinte carbone	3.05 gCO2/h
		Protection court-circuit	Oui
		Protection surchauffe	Oui
		Protection surcharge	Oui
		Entraxe fixation	282mm



Caractéristiques Photométriques

Température de couleur	4000K
Type de source	Module LED
Efficacité lumineuse hors alimentation	68.5lm/W
Flux restitué à Ta 25°C	2192lm
Efficacité lumineuse produit complet	64.6lm/W
Rendement lumineux (LOR)	100%
Emission de lumière	Direct/Symétrique
Angle de faisceau	120°
Diffuseur	Opalescent
IRC	>80
Risque photobiologique	Groupe de risque 0
Nombre d'ellipses de MacAdam	<6 SDCM
LM80	L70F50 > 36000h (Ta25°C)

Ce luminaire ne convient pas à l'éclairage d'accentuation.



Caractéristiques Normatives

PEP Disponible sur demande

Les caractéristiques techniques sont évolutives et peuvent être modifiées sans préavis par RESISTEX. Informations sous réserve d'erreur.

