

# Balder

- > Circulations intérieures et extérieures
- > Balcons
- > Terrasses



Facilité d'installation et design sont réunis dans cette applique murale qui créera une ambiance chaleureuse et moderne. Eclairage direct ou bidirectionnel suivant la position d'installation.

Deux presses-étoupes sont fournis pour ponter les luminaires entre eux. Vis de maintien « invisibles » de type six pans creux sans tête.

Très bonne étanchéité aux poussières et aux jets d'eau: IP65.

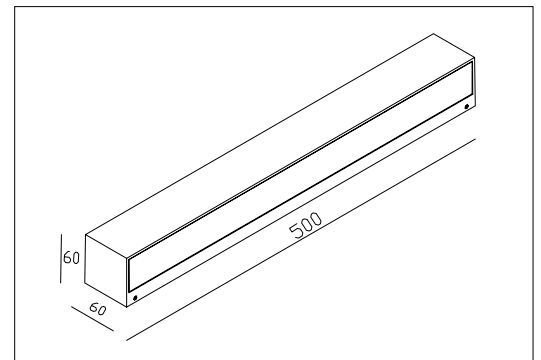
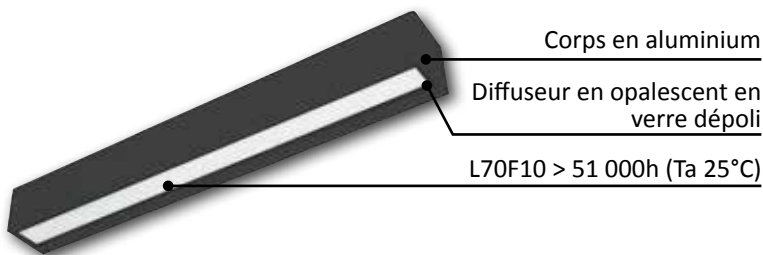


Platine Led SMD

Eclairage direct / indirect

L70F10 à 51 000h (Ta25°C)

## CARACTÉRISTIQUES TECHNIQUES



Driver intégré	W luminaire	Lm restitués	Temp K	IRC	Lm/W pdt complet	g CO2/h	ANTHRACITE	BLANC	Prix public H.T.
<b>A BALDER 500 DOWN</b>	16	1319	4000	84	82	1.44	946205	946204	149 €
<b>B BALDER 500 UP &amp; DOWN</b>	32	2638	4000	84	82	2.88	946207	946206	199 €

Modélisation  
 d'un salon  
 privé  
 équipé de  
 Balder

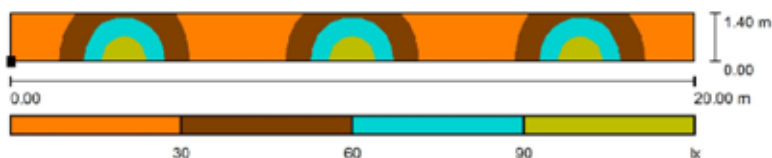


## ÉTUDE TYPE

Exemple d'une coursive extérieure 20 x 1.4 x 2.5m avec un éclairage moyen de 20 lux. Installation en applique à 2m du sol.

3 luminaires réf 946205 avec un entraxe de: 6.77 m.  
 Résultat: 44 lx moyen.

### Rendu fausses couleurs



## CARACTÉRISTIQUES PHOTOMÉTRIQUES

946205

