

rēsistexo

Vous éclairer autrement



NOTRE VISION, NOTRE AMBITION, NOTRE ENGAGEMENT

“ VOUS ÉCLAIRER AUTREMENT
reste notre engagement prioritaire ”

Vous éclairer autrement, c'est vous apporter une solution innovante et personnalisée conciliant la qualité vitale d'une bonne lumière pour l'être humain avec la sobriété énergétique nécessaire pour un monde plus responsable, plus durable. C'est notre engagement d'entreprise citoyenne, créatrice de richesses, soucieuse de sa rentabilité mais qui a mis le cap sur un mode de croissance soutenable, centrée sur la place faite à l'individu, respectueuse des ressources limitées de la planète et du bien-être des générations à venir.

Vous éclairer autrement sur nos INNOVATIONS

La **LED** se généralise sur le marché, mais toutes les qualités cohabitent, parfois dans la confusion d'affirmations imprécises. Les performances de nos produits sont vérifiées en laboratoire indépendant. Nos mesures de flux lumineux sont exprimées en valeur restituée sortant du luminaire. Nous affichons les données photométriques, de chromaticité, de classe de risque photo-biologique, de durée de maintien du flux, ainsi que les garanties contractuelles excédant exceptionnellement la durée de garantie légale.

La gestion se déploie grâce aux capteurs intégrés dans les luminaires et les systèmes ; **le pilotage** fait son entrée avec interrupteur sans fil, télécommande, smartphone et tablette. En toute simplicité...



Vous éclairer autrement sur L'EFFICACITÉ ÉNERGÉTIQUE

En améliorant sans relâche depuis 2009 le rapport Lumen/Watt de nos luminaires, nous avons réduit de 40% nos émissions de Gaz à Effet de Serre. A partir du taux d'équivalence donné par l'ADEME du kilo Watt/Heure égal à 90 grammes de CO₂, nous affichons pour la 1ère fois sur ce catalogue l'émission en gramme de CO₂ pour chaque article en phase d'utilisation. Réduire la consommation électrique de l'éclairage c'est contribuer à la lutte contre le réchauffement climatique.

Vous éclairer autrement sur LA CROISSANCE VERTE

L'innovation technologique et l'efficacité énergétique constituent une opportunité de forte création de valeur que nous voulons partager avec nos clients, nos salariés et toutes nos parties-prenantes : la seule croissance possible, pour nous tous, sera verte, vertueuse et durable. Vous embarquer avec nous sur la voie de la transition énergétique, c'est le sens de notre démarche de Responsabilité Sociétale d'Entreprise (RSE).

VOS PROJETS, NOS SOLUTIONS

Vous êtes architecte, bureau d'études, installateur et vous travaillez sur des projets de constructions neuves ou de rénovation de l'ancien. Pour le logement résidentiel comme pour le secteur tertiaire, les commerces, les bureaux, l'industrie, les établissements de santé ou l'hôtellerie, Résistex apporte des solutions innovantes, toujours basées sur des études d'éclairage précises intégrant toutes les contraintes normatives. Nous effectuons l'audit des anciennes installations puis la préconisation, afin que le projet d'éclairage une fois réalisé soit pour l'utilisateur final, simple, efficace et économe...

Concevoir autrement l'éclairage, c'est le voir comme un **SYSTÈME GLOBAL**

Pour chacun de vos projets, nous vous aidons à réaliser une étude d'éclairage complète. L'identification préalable des besoins du maître d'œuvre ou de l'utilisateur final, est suivie d'une étude sur logiciel photométrique qui intègre toutes les composantes de l'installation, les scénarios d'occupation, les apports de lumière naturelle. Le résultat nous permet de concevoir une gestion d'éclairage plus adaptée permettant d'éclairer mieux à coûts maîtrisés... L'étude intègre la maintenance de l'installation et prévoit sa fin de vie, avec collecte et recyclage. C'est une démarche d'éco-conception qui s'inscrit dans le modèle vertueux de l'économie circulaire.



Penser autrement l'éclairage, c'est l'inscrire dans **LE LONG TERME**

Nous vous proposons de substituer au simple coût d'achat, le «coût total de possession», également appelé Coût Global. Il prend en compte, sur toute la vie d'un luminaire ou d'un système d'éclairage, l'investissement, les coûts d'exploitation, de consommation et de maintenance (relamping des lampes et main d'œuvre). Il permet d'envisager le retour sur investissement par rapport à un équipement conventionnel. Ainsi, nous passons de la vente de produits, les luminaires, à la fourniture de leur usage : la juste lumière. C'est un nouveau modèle de développement économique, celui de l'économie fonctionnelle...

Financer autrement l'éclairage, c'est proposer la **LOCATION LONGUE DUREE de l'opération de rénovation**

En partenariat avec l'installateur électricien et notre partenaire bancaire, nous montons le dossier pour l'utilisateur final dont les mensualités seront payées par les économies de consommations électriques engendrées par la rénovation.

Distribuer autrement l'éclairage, c'est **LIVRER EN DIRECT**

Accélérer la logistique. Nous livrons en direct sans recourir à la distribution. Nos 12 commerciaux visitent chaque jour les prescripteurs et les installateurs. Hommes de terrain, ils conseillent les maîtres d'œuvre et les maîtres d'ouvrage. Notre bureau d'études les assiste et fournit le support technique. Les assistantes commerciales gèrent les commandes qui sont expédiées généralement sous 24 heures avec le plus grand soin, à partir de notre stock informatisé, installé sur 7 000 m².

NOS PARTENAIRES



GIL, le Syndicat du Luminaire



LIGHTING EUROPE, la Fédération Européenne de l'Éclairage



Plateforme Nationale d'innovation mutualisée de la filière éclairage



L'Association du Profil Environnemental Produit



L'Eco-Organisme de Collecte et Recyclage des Lampes et Luminaires



Pôle de compétitivité sur les énergies non génératrices de gaz à effet de serre



Les Pionniers d'une économie plus humaine



Adhérent du Pacte Mondial des Nations Unies

résistex

Vous éclairer autrement

LED PANEL SMART

Panneau LED à détection infrarouge et régulation de flux

onglet gamme





Classe, IP, IK, spécifications techniques, pose, norme

données techniques

- Cadre en profilé aluminium blanc
- Driver courant constant déporté inclus
- Angle d'éclairage de 120°
- Maintien du flux 35 000 heures
- Détection de présence IR
- Ajustement automatique du flux par cellule de luminosité
- Réglages par télécommande 921810 (temporisation, niveaux de flux)
- UGR < 21

dessins techniques



Onglet chapitre



ACCESSOIRES

921810 TELECOMMANDE LED PANEL SMART




caractéristiques













W	Lm restitués	Temp K	IRC	Lm/W	Driver mA	mg CO ² /h	BLANC
40	3200	4000	>80	80	950	3.6	799140

réf. produits



ENCASTRÉS | 7

PICTOGRAMMES NORMES

<p> Isolation en classe I</p> <p> Isolation en classe II</p> <p> Isolation en classe III</p> <p> Indice de protection</p>	<p> Indice de résistance aux chocs</p> <p> Détection</p> <p> Gradation</p> <p> Pose verticale</p>	<p> Pose horizontale</p> <p> Conformité aux directives Européennes</p> <p> Vis TORX</p> <p> Vis six pans creux</p>
---	---	--

CATALOGUE 2016

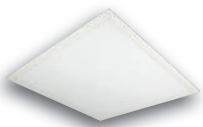
1 ENCASTRÉS TERTIAIRE page 04	2 PLAFONNIERS page 10	3 SPOTS ENCASTRÉS page 22	4 DOWNLIGHT LED page 28	5 ACCENTUATION page 34
6 HUBLOTS LED page 42	7 HUBLOTS FLUO page 50	8 APPLIQUES page 64	9 TESS page 76	10 ONDULE page 78
11 RÉGLETTES SALLE DE BAIN page 80	12 INDUSTRIEL ÉTANCHE page 86	13 PROJECTEURS page 92	14 ENCASTRÉS EXTÉRIEUR page 102	15 BORNES page 110
16 SUSPENSIONS page 114	17 BANDE LED page 122	18 GESTION ÉCLAIRAGE page 124	19 APPAREILLAGES ACCESSOIRES page 128	20 SOURCES page 132
21 MÉMO DÉTECTION page 138	22 MÉMO LED page 140	23 MÉMO CASAMBI page 142	24 MÉMO COMMANDES page 144	

ENCASTRÉS TERTIAIRE

1



LED PANEL
PROJET



p. 05

LED PANEL



p. 06

LED PANEL SMART



p. 07

NEPHOS



p. 08

MINI NEPHOS



p. 08

KIT ERX T5



p. 09

ERX ALBATRONIC



p. 09

LED PANEL PROJET

Gamme de panneaux LED encastrés garantis 5 ans



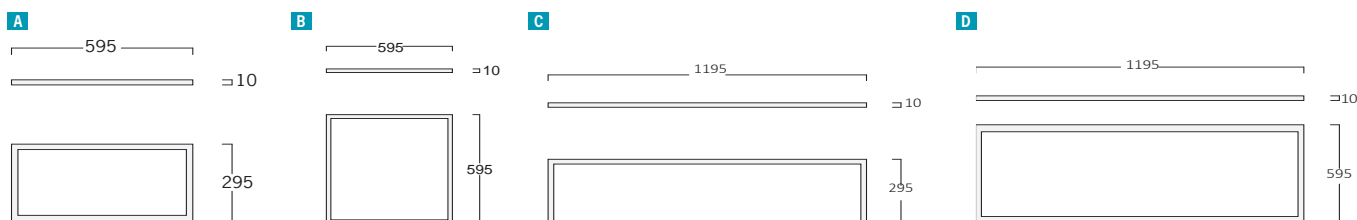
1



- Existe en 4 formats différents
- Cadre profilé aluminium blanc
- Driver courant constant déporté inclus
- Fourni avec un filin de sécurité
- Angle d'éclairément 110°
- Maintien de 70% du flux à 50 000 heures (Ta 25°C)
- Montage en suspension avec kit 899405

ACCESSOIRES

899405 KIT SUSPENSION LED PANEL



W	Lm restitués	Temp K	IRC	Lm/W	Driver mA	g CO ² /h	sans gradation	Gradation 1-10V	Gradation DALI	Gradation de phase
A 295x295										
24	1680	3000	>80	70	600	2.16	799013-S	799013-V	799013-D	799013-P
24	1800	4000	>80	75	600	2.16	799014-S	799014-V	799014-D	799014-P
B 595x595										
45	3600	3000	>80	80	900	4.05	799033-S	799033-V	799033-D	799033-P
45	3825	4000	>80	85	900	4.05	799034-S	799034-V	799034-D	799034-P
B 595x595 UGR<19										
45	3600	3000	>80	80	900	4.05	799043-S	799043-V	799043-D	799043-P
45	3825	4000	>80	85	900	4.05	799044-S	799044-V	799044-D	799044-P
C 295x1195										
36	2520	3000	>80	70	1100	3.24	799023-S	799023-V	799023-D	799023-P
36	2700	4000	>80	75	1100	3.24	799024-S	799024-V	799024-D	799024-P
D 595x1195										
55	4675	3000	>80	85	1400	4.95	799063-S	799063-V	799063-D	799063-P
55	4950	4000	>80	90	1400	4.95	799064-S	799064-V	799064-D	799064-P

LED PANEL NEW

Panneau LED tertiaire



1

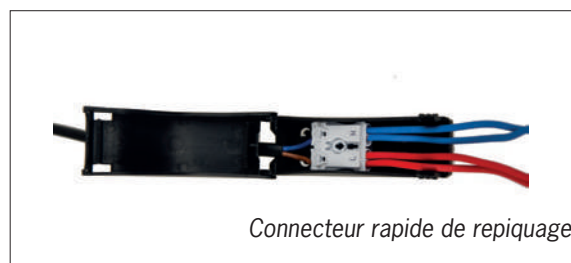
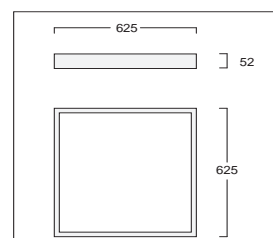
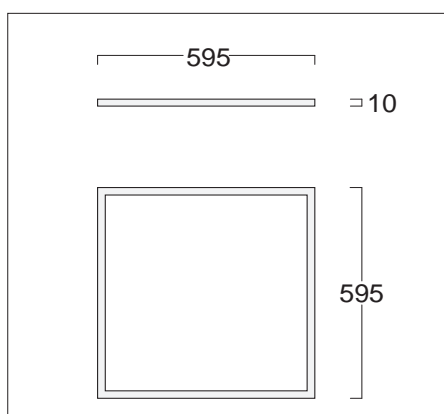


- Cadre en profilé aluminium blanc
- Driver courant constant déporté inclus
- Angle d'éclairage de 110°
- Maintien de 70% du flux à 30 000 heures (Ta 25°C)
- Montage en plafonnier avec accessoire 799030
- Connecteur rapide de repiquage fourni



ACCESSOIRES

799030 BATI PLAFONNIER LED PANEL 600x600



Connecteur rapide de repiquage

W	Lm restitués	Temp K	IRC	Lm/W	Driver mA	g CO ² /h	BLANC
40	3300	4000	>80	83	950	3.6	799042

LED PANEL SMART

Panneau LED à détection infrarouge et régulation de flux



1

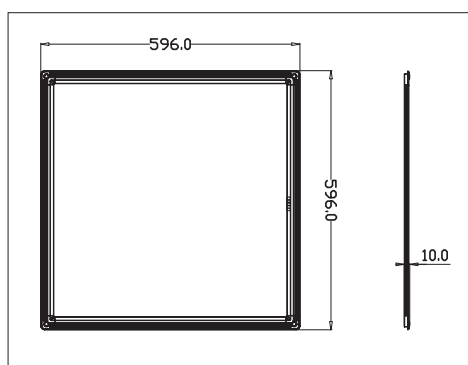


- Cadre en profilé aluminium blanc
- Driver courant constant déporté inclus
- Angle d'éclairage de 120°
- Maintien de 70% du flux à 35 000 heures (Ta 25°C)
- Détection de présence IR intégrée
- Ajustement automatique du flux par cellule de luminosité
- Réglages par télécommande 921810 (temporisation, niveaux de flux)
- UGR < 21



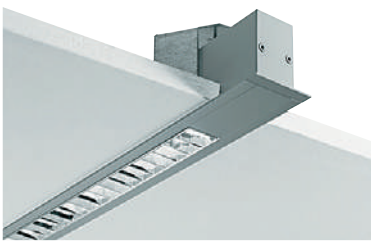
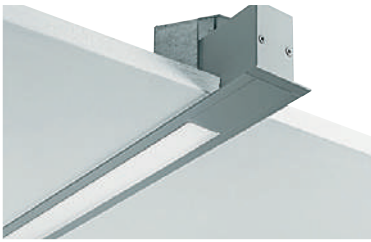
ACCESSOIRES

921810 TELECOMMANDE LED PANEL SMART

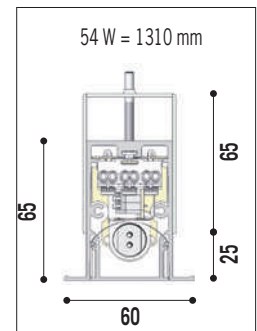


W	Lm restitués	Temp K	IRC	Lm/W	Driver mA	g CO ₂ /h	BLANC
40	3200	4000	>80	80	950	2.5	799140

1



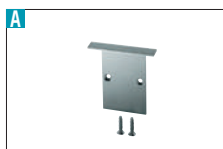
- Diffuseur opale ou optique double parabole
- Faible section (60mm x 90mm)
- Longueur 1310 mm
- Raccord pour mise en ligne à commander séparément
- Ballast électronique intégré
- Eclairage direct
- Projets complets sur demande (grandes longueurs et angles sur mesure)



Douilles		W maxi	Type de lampe	LOR %	ALU
Avec Diffuseur opale					
1xG5	fluo T5 non fournie	54		38	953270
Avec optique double parabole					
1xG5	fluo T5 non fournie	54		39	953260

ACCESSOIRES

A 951510 EMB ENCAS NEPHOS 40 R (ENC.)

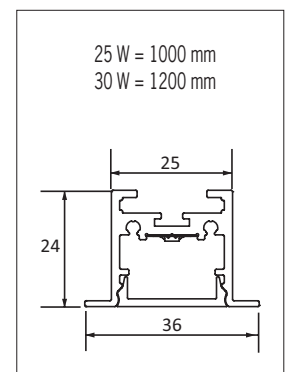


MINI NEPHOS

Luminaire linéaire à LED



- Driver externe 24V fourni
- Diffuseur opale
- Existe en deux longueurs
- Maintien du flux L70F50 à 50 000h (Ta 25°C)
- Raccord pour mise en ligne à commander séparément
- Consommation : 25W/m linéaire
- Projets complets sur demande (grandes longueurs et angles sur mesure)



W	Lm restitués	Temp K	IRC	Lm/W	g CO ² /h	ALU
Longueur 1000 mm						
25	1950	3000	>80	78	2.25	953523
25	2100	4100	>80	84	2.25	953524
Longueur 1200 mm						
30	2340	3000	>80	78	2.7	953533
30	4100	4100	>80	84	2.7	953534

KIT ERX T5

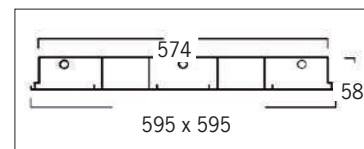
Plafonnier tertiaire T5



1



- Douilles G5
- Optique haute performance très basse luminance UGR<19
- Film de protection chantier et filin anti-chute
- Corps en tôle d'acier laquée blanc
- Connecteur rapide piano LINECT®
- Eclairage direct



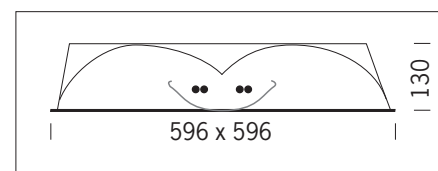
Douilles	W maxi	Type de lampe	Lm restitués	Temp K	IRC	Lm/W	LOR %	g CO ² /h	BLANC
KIT ERX T5 3x14									
3xG5 lampé fluo T5	3x14		3038	4000	>80	73	81	3.78	621703
KIT ERX T5 3x14 Gradation 1-10V									
3xG5 lampé fluo T5	3x14		3038	4000	>80	73	81	2.65	621713
KIT ERX T5 3x14 Gradation DALI + BP									
3xG5 lampé fluo T5	3x14		3038	4000	>80	73	81	2.65	621723
KIT ERX T5 4x14									
4xG5 lampé fluo T5	4x14		4050	4000	>80	73	81	5.04	621700
KIT ERX T5 4x14 Gradation 1-10V									
4xG5 lampé fluo T5	4x14		4050	4000	>80	73	81	3.53	621710
KIT ERX T5 4x14 Gradation DALI + BP									
4xG5 lampé fluo T5	4x14		4050	4000	>80	73	81	3.53	621720

ERX ALBATRONIC

Plafonnier tertiaire 2G11 à éclairage indirect



- Encastré fluo compact
- Eclairage indirect
- Douille 2G11
- Diffuseur en tôle d'acier micro perforée
- Film de protection chantier et filin anti-chute



Douilles	W maxi	Type de lampe	Lm restitués	Temp K	IRC	Lm/W	LOR	g CO ² /h	Sans gradation	Gradation DALI
2x2G11	lampé		2320	2700	>80	31	40	6.48	622201	622107
	lampé		3360	2700	>80	32	35	9.9	622101	622108

PLAFONNIERS

2



LED IT BEE



p. 11

PLAFOLED



p.12

PLAFOLED IP



p.13

RONDO



p. 14

CARRO



p. 15

RESIOPALE



p. 16

PLAFOSAFI



p. 17

HILL



p. 18

VERSAT



p. 18

PLAFOLUX



p. 19

PLAFOVERRE



p. 19

PLAFONNIER LED
PANEL



p. 20

PLAFONNIER
PRX T5

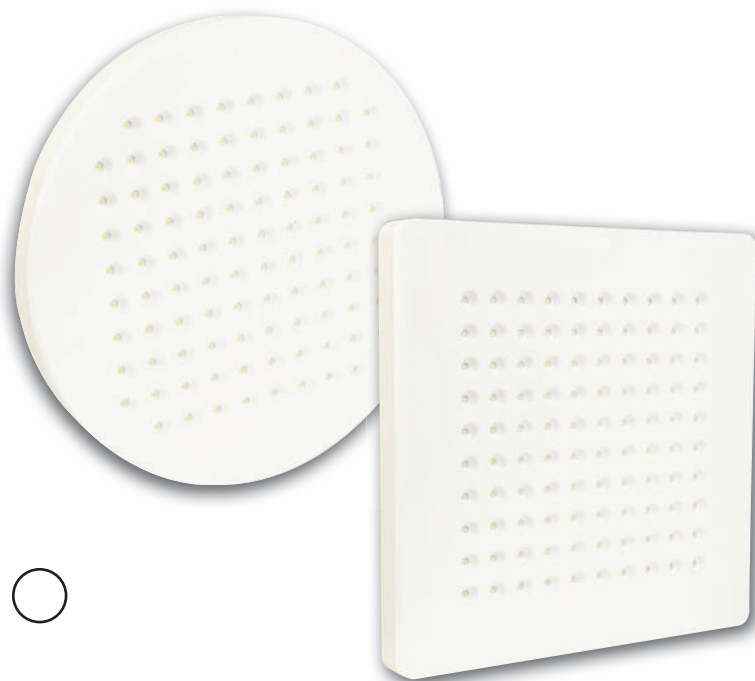


p. 21

PRX ALBATROS

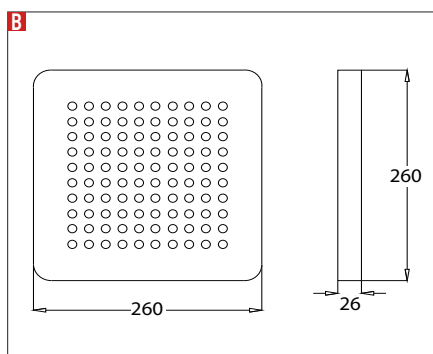
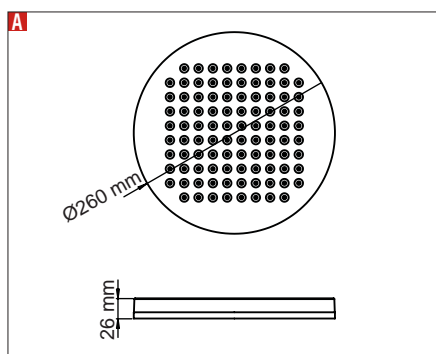


p. 21



2

- Driver intégré dimmable par commande 1-10V
- Maintien de 70% du flux à 50 000 heures (Ta 25°C)
- Base en fonte d'aluminium peinte époxy blanc
- Diffuseur/ Réflecteur en résine acrylique minéralisée
- Très basse luminance

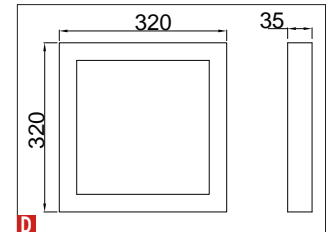
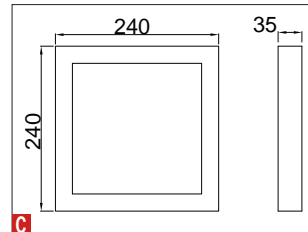
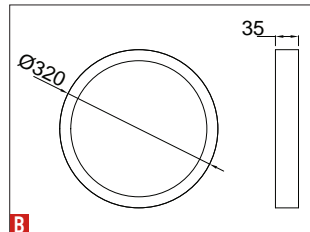
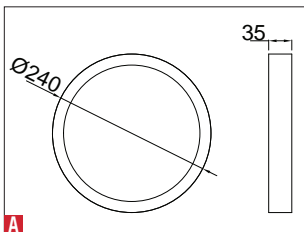


W	Lm restitués	Temp K	IRC	Lm/W	g CO ² /h	BLANC
A LED IT BEE Rond Ø 260						
22	1800	3000	>80	80	1.98	798013
22	1870	4200	>80	85	1.98	798014
B LED IT BEE Carré 260x260						
22	1800	3000	>80	80	1.98	798023
22	1870	4200	>80	85	1.98	798024

2



- Existe en forme carrée ou ronde en deux dimensions et deux puissances
- Maintien de 70% du flux à 35 000 heures (Ta 25°C)
- Cadre en aluminium, peint époxy
- Cadre anti-arrachement
- Faible épaisseur 35mm
- Pose sur étrier de fixation verrouillé par une seule vis
- Faisceau 120°
- Boitier de connexion IP20 fourni



W	Lm restitués	Temp K	IRC	Lm/W	Driver mA	g CO ² /h	BLANC	NOIR
A PLAFOLED ROND Ø240								
20	1200	3000	>80	60	650	1.8	759203	
20	1300	4000	>80	65	650	1.8	759204	
B PLAFOLED ROND Ø320								
36	2340	3000	>80	65	800	3.24	759363	
36	2430	4000	>80	68	800	3.24	759364	
C PLAFOLED CARRÉ 240x240								
20	1200	3000	>80	60	650	1.8	749203	749293
20	1300	4000	>80	65	650	1.8	749204	749294
D PLAFOLED CARRÉ 320x320								
36	2340	3000	>80	65	800	3.24	749363	749393
36	2430	4000	>80	68	800	3.24	749364	749394

PLAFOLED IP

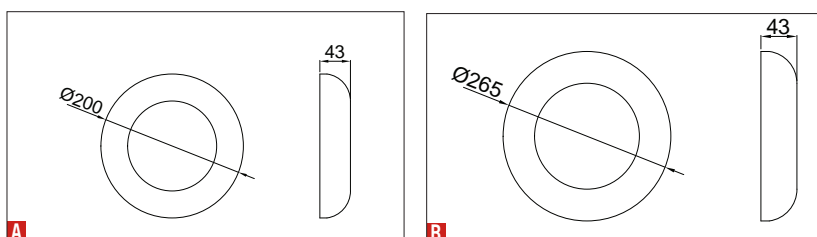
Plafonnier pour salles d'eau



2



- Existe en deux diamètres et deux puissances
- Maintien de 70% du flux à 35 000 heures (Ta 25°C)
- Cadre en aluminium, peint époxy
- Ta -20°C à +50°C, Tc 80°C
- Profilé anti-arrachement
- Boîtier de connexion IP44 fourni



W	Lm restitués	Temp K	IRC	Lm/W	Driver mA	g CO ² /h	BLANC
A PLAFOLED IP Ø200							
18	900	3000	>80	50	750	1.62	769183
18	975	4000	>80	54	750	1.62	769184
B PLAFOLED IP Ø265							
25	1200	3000	>80	48	650	2.25	769253
25	1300	4000	>80	52	650	2.25	769254

RONDO

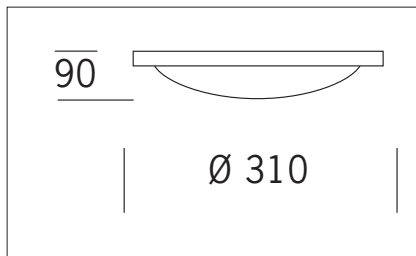
Plafonnier décoratif en verre avec socle métallique



2



- 1xE27, ou LED
- Diffuseur en verre dépoli mat
- Ø310
- Socle métallique
- Eclairage direct



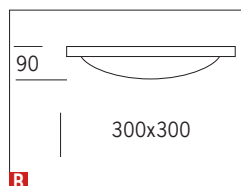
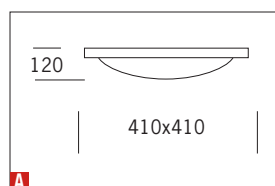
W	Lm restitués	Temp K	IRC	Lm/W	g CO ² /h	NICKEL SATINÉ	BLANC
RONDO LED							
19	1800	3000	>80	95	1.76	834750	834751

Douilles	W maxi	Type de lampe	LOR %	NICKEL SATINÉ	BLANC
RONDO 1xE27					
1xE27	non lampé	6.5/25	41	705032	705041



2

- 2xE27 ou platine LED 3000K ou 4000K
- Diffuseur en verre dépoli mat
- Socle métallique
- Eclairage direct



W	Lm restitués	Temp K	IRC	Lm/W	g CO ² /h	NICKEL SATINÉ
---	--------------	--------	-----	------	----------------------	---------------

A 410x410 CARRO LED

28	2450	3000	>80	88	2.52	834755
28	2750	4000	>80	98	2.52	834745

Douilles	W maxi	Type de lampe	LOR %	NICKEL SATINÉ
----------	--------	---------------	-------	---------------

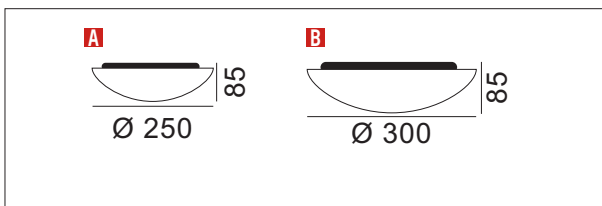
B 300x300 CARRO 2xE27

2xE27	non lampé	2x 6.5/25		48	834757
-------	-----------	-----------	--	----	---------------

2



- 1xE27
- Diffuseur en verre dépoli mat
- Socle métallique
- Eclairage direct
- Fermeture 1/4 de tour
- Ø 250mm ou Ø 300mm



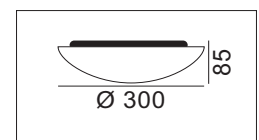
Douilles		W maxi	Type de lampe	LOR %	BLANC
A RESIOPALE Ø250					
1xE27	non lampé	6.5/25/46		39	704030
B RESIOPALE Ø300					
1xE27	non lampé	6.5/25/46		39	704040

RESIOPALE ETANCHE

Plafonnier décoratif étanche en verre



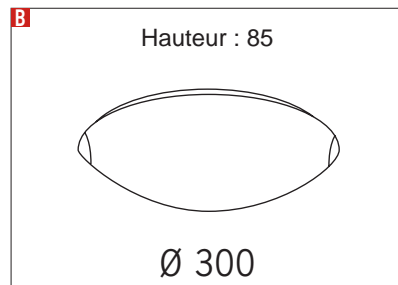
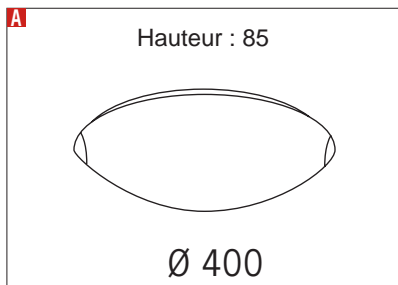
- E27
- Diffuseur en verre dépoli mat
- Monture apparente en métal laqué blanc
- IP44
- Fermeture 1/4 de tour












Douilles		W maxi	Type de lampe	LOR %	BLANC
RESIOPALE ETANCHE Ø300					
1xE27	non lampé	6.5/25		39	704090



- 1xE27, 2xE27 ou LED
- Diffuseur en verre dépoli mat
- Socle métallique
- Eclairage direct
- Griffes de maintien en aluminium
- Version détection



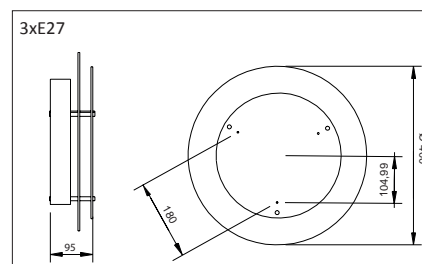
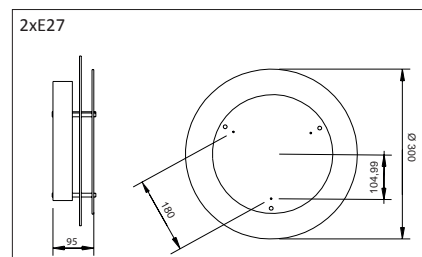
W	Lm restitués	Temp K	IRC	Lm/W	g CO ² /h	BLANC
A PLAFOSAFI LED						
21	1740	3000	>80	83	1.89	834721







Douilles	W maxi	Type de lampe	LOR %	BLANC
PLAFOSAFI E27				
B 1xE27	non lampé	6.5/25/46   	67	704751
A 2xE27	non lampé	2x6.5/25/46   	66	704761
A Détection HF)))				
2xE27	non lampé	2x6.5/25/46   	66	704242

2



- E27
- Verres sérigraphiés
- Socle métallique
- Eclairage direct
- Maintien des verres par trois brides chromées



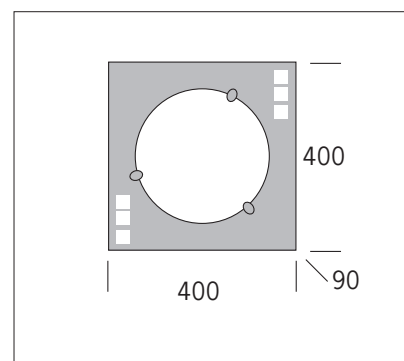
Douilles		W maxi	Type de lampe	LOR %	BLANC
Ø300					
2xE27	non lampé	2x6.5/25/46	  	55	975260
Ø400					
3xE27	non lampé	3x6.5/25/46	  	49	975327

VERSAT

Plafonnier décoratif en verre satiné



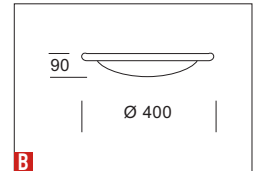
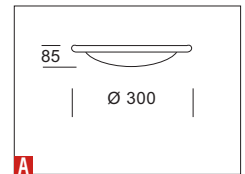
- E27
- Diffuseur en verre satiné
- Socle métallique



Douilles		W maxi	Type de lampe	LOR %	BLANC
2xE27	non lampé	2x 6.5/25/46	  	60	705841



- E27
- Socle en tôle d'acier
- Diffuseur en verre satiné dépoli (versions laiton et nickel)
- Diffuseur en verre lisse (version blanche)



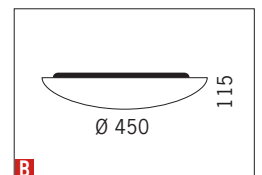
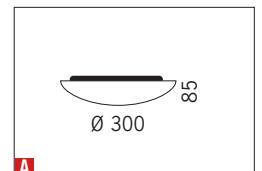
Douilles		W maxi	Type de lampe	LOR %	BLANC	LAITON	NICKEL
A Ø300							
1xE27	non lampé	6.5/25/46		51	704811	704844	704832
B Ø400							
2xE27	non lampé	2x 6.5/25/46		51	704911	704884	704872

PLAFOVERRE

Plafonnier décoratif en verre



- E27
- Socle métallique
- Diffuseur en verre dépoli mat
- Griffes de maintien en matière plastique



Douilles		W maxi	Type de lampe	BLANC
A Ø300				
1xE27	non lampé	6.5/25/46		704401
B Ø450				
2xE27	non lampé	2x 6.5/25/46		704421

PLAFONNIER LED PANEL

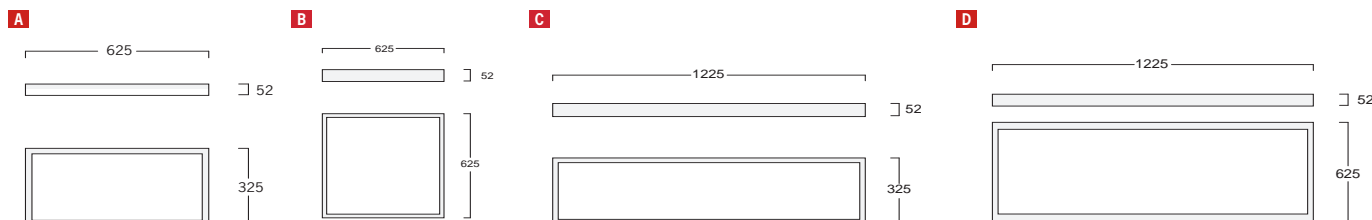
Plafonnier pour locaux tertiaires



2



- Cadre profilé blanc (h=52mm) anti-arrachement
- Existe en 4 formats différents
- Driver courant constant déporté inclus
- Fixation sur étrier sécurisé fourni
- Maintien de 70% du flux à 50 000 heures (Ta 25°C)



W	Lm restitués	Temp K	IRC	Lm/W	Driver mA	g CO ² /h	sans gradation	Gradation 1-10V	Gradation DALI	Gradation de phase
A 325X625										
24	1680	3000	>80	70	600	2.16	799113-S	799113-V	799113-D	799113-P
24	1800	4000	>80	70	600	2.16	799114-S	799114-V	799114-D	799114-P
B 625X625										
45	3600	3000	>80	80	900	4.05	799133-S	799133-V	799133-D	799133-P
45	3825	4000	>80	85	900	4.05	799134-S	799134-V	799134-D	799134-P
B 625X625 UGR<19										
45	3600	3000	>80	80	900	4.05	799143-S	799143-V	799143-D	799143-P
45	3825	4000	>80	85	900	4.05	799144-S	799144-V	799144-D	799144-P
C 325X1225										
36	2520	3000	>80	70	1100	3.24	799123-S	799123-V	799123-D	799123-P
36	2700	4000	>80	75	1100	3.24	799124-S	799124-V	799124-D	799124-P
D 625X1225										
55	4675	3000	>80	85	1400	4.95	799163-S	799163-V	799163-D	799163-P
55	4950	4000	>80	90	1400	4.95	799164-S	799164-V	799164-D	799164-P

PLAFONNIER PRX T5 314 & 414

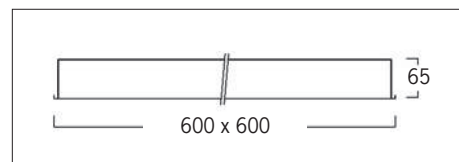
Plafonnier pour locaux tertiaires



2



- Corps en tôle d'acier
- Douille G5
- Optique haute performance très basse luminance UGR<19
- Ballast électronique



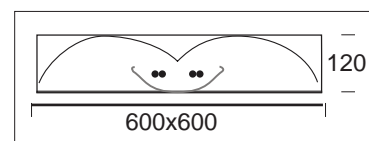
Douilles		W	Type de lampe	Lm restitués	Temp K	IRC	Lm/W	LOR %	g CO ² /h	BLANC
3xG5	lampé fluo T5	3x14		3038	4000	>80	73	81	3.78	621550
4xG5	lampé fluo T5	4x14		4050	4000	>80	73	81	5.04	621580

PRX ALBATROS

Plafonnier à éclairage indirect pour locaux tertiaires



- Plafonnier fluocompact 2G11
- Eclairage indirect
- Caisson en acier laqué époxy blanc
- Ecran diffusant avec tôle microperforée
- Réflecteur à double galbe
- Ballast électronique



Douilles		W maxi	Type de lampe	LOR %	BLANC
2x2G11	non lampé	2x36		33	622812

SPOTS ENCASTRÉS

3



p. 23



p. 24



p. 25



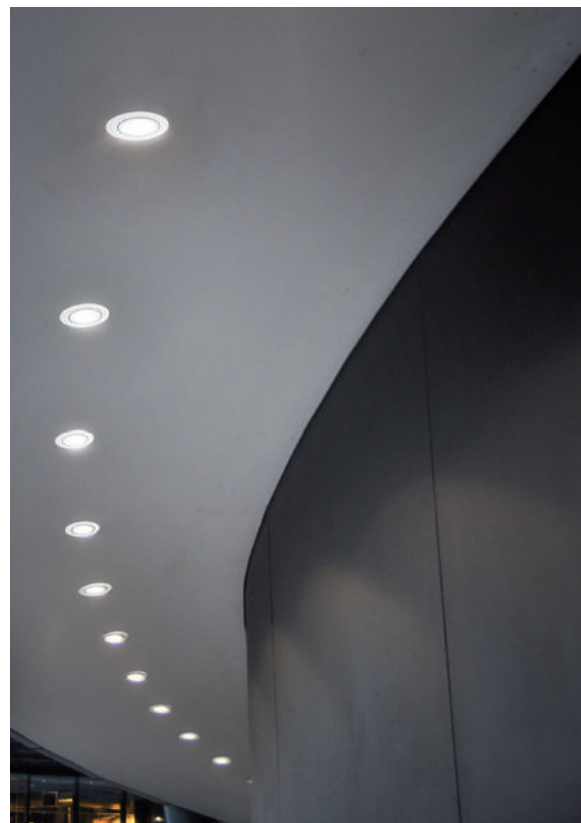
p. 26



p. 26

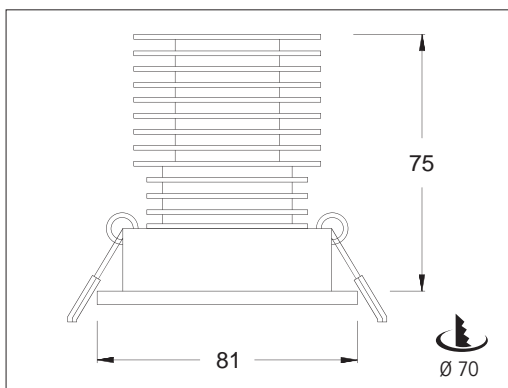


p. 27



3

- LED COB 10W
- Driver dimmable TRIAC déporté courant constant 500mA fourni
- Deux températures de couleur
- Réflecteur optique à facettes
- Orientable sur 45°
- Maintien de 70% du flux à 50 000 heures (Ta 25°C)
- Efficacité lumineuse >84lm/W
- IRC>80
- Corps en aluminium
- Faisceau 40°
- Diamètre d'encastrement 70 mm



W	Lm restitués	Temp K	IRC	Lm/W	Driver mA	g CO ² /h	BLANC
10	844	3000	>80	84	500	0.9	963103
10	860	4000	>80	86	500	0.9	963104

SPOTLED 2

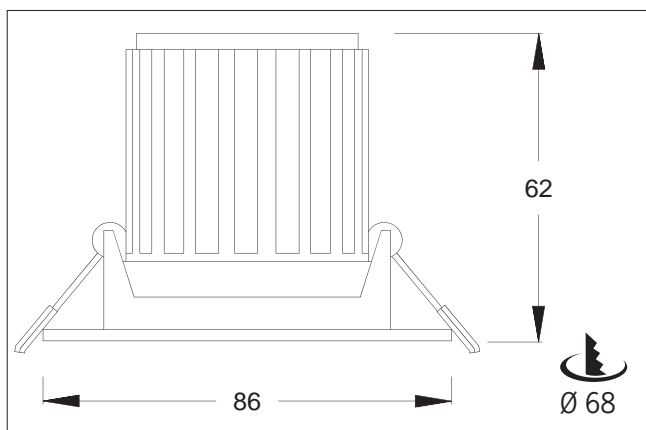
Spot à LED pour halls et circulations



3



- LED COB 9W
- Driver dimmable TRIAC intégré au corps du produit
- Faisceau : 38°
- IRC>80
- Repiquage direct sur bornier intégré
- Deux températures de couleur
- Flux lumineux supérieur à une source 50W halogène GU10
- Orientable sur 45°
- Maintien de 70% du flux à 25 000 heures (Ta 25°C)

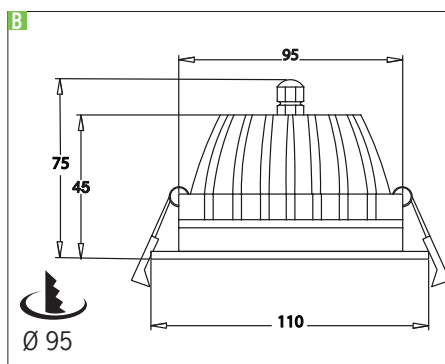
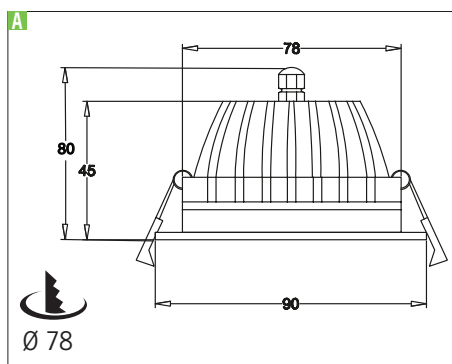


W	Lm restitués	Temp K	IRC	Lm/W	g CO ² /h	BLANC
9	620	3000	>80	69	0.81	963093
9	650	4000	>80	72	0.81	963094



3

- 7W/10W
- Driver déporté fourni
- Produit IP65 et connecteur IP44
- IRC > 80
- Maintien de 70% du flux à 50 000 heures (Ta 25°C)

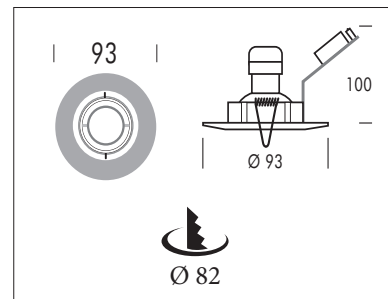


W	Lm restitués	Temp K	IRC	Lm/W	Driver mA	g CO ² /h	BLANC
A AQUALED 7W							
7	580	3000	>80	83	300	0.63	965703
7	600	4000	>80	86	300	0.63	965704
B AQUALED 10W							
10	830	3000	>80	83	300	0.9	965713
10	850	4000	>80	85	300	0.9	965714

3



- Orientable à 45°
- Douille GU10 ou GX5.3
- Version GX5.3 fournie avec son convertisseur
- Source halogène
- Diamètre d'encastrement 82mm



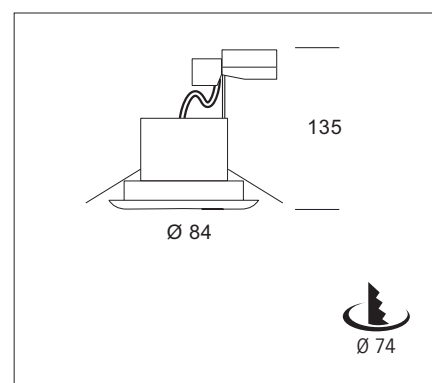
Douilles		W maxi	Type de lampe	Temp K	IRC	BLANC
1xGU10	lampé	50		2700	100	963581
1xGX5.3	lampé	50		2700	100	966391

SALDO

Anneau pour salle d'eau



- 50W halogène max
- IP65
- Verre de protection sablé



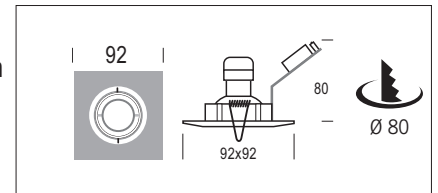
Douilles		W	Classe	Type de lampe	Vol 1	Vol 2	Hors Vol	BLANC	CHROME
1xGU10	non lampé	50					●	965501	965500
1xGX5.3	non lampé	50			●	●	●	965601	965600

MINIKARDALU CARRÉ

Spot GU10 en acier inox brossé pour intérieur



- Dimensions : 92x92mm, Ø d'encastrement 80mm
- Orientable à 45°
- Douille GU10
- Ressorts simple action
- Existe en blanc ou en aluminium brossé



3

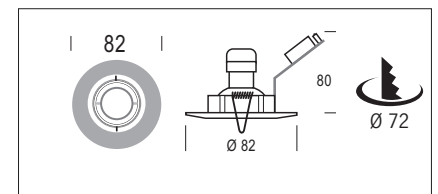
DOUILLE	W	Type de lampe	Lm restitués	Temp K	IRC	Lm/W	g CO ² /h	BLANC	ALU BROSSE
non lampé									
1xGU10	50							965871	965870
lampé ENERGY SAVER									
1xGU10	40		300	2700	100	8	3.6	965872	865873
lampé LED									
1xGU10	5.3		350	3000	>80	66	0.48	965879	965877
1xGU10	5.3		370	4000	>80	70	0.48	965878	965876

MINIKARDALU ROND

Spot GU10 en acier inox brossé pour intérieur



- Ø 82mm, Ø d'encastrement 72mm
- Orientable à 45°
- Douille GU10
- Ressorts simple action
- Existe en blanc ou en aluminium brossé



DOUILLE	W	Type de lampe	Lm restitués	Temp K	IRC	Lm/W	g CO ² /h	BLANC	ALU BROSSE
non lampé									
1xGU10	50							965851	965850
lampé ENERGY SAVER									
1xGU10	40		300	2700	100	8	3.6	965852	865853
lampé LED									
1xGU10	5.3		350	3000	>80	66	0.48	965859	965857
1xGU10	5.3		370	4000	>80	70	0.48	965858	965856

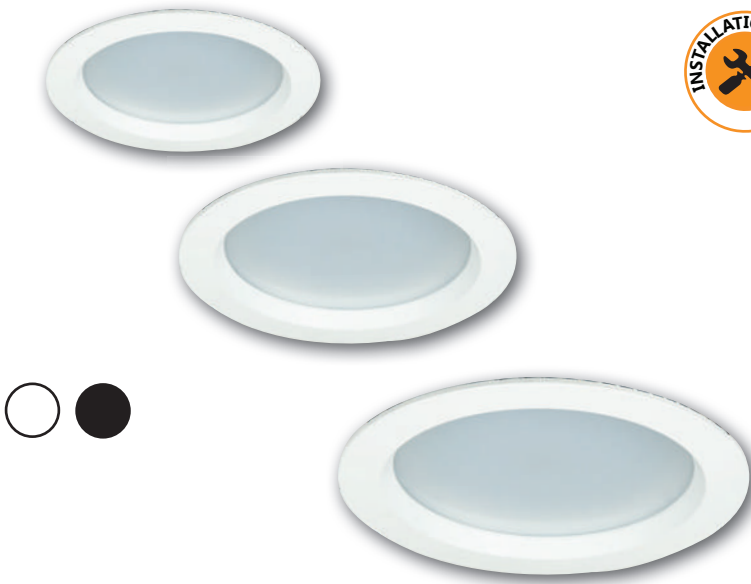
DOWNLIGHT LED

4



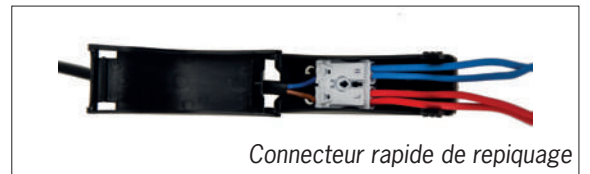
DO-LED 2

Dowlight LED pour halls et circulations

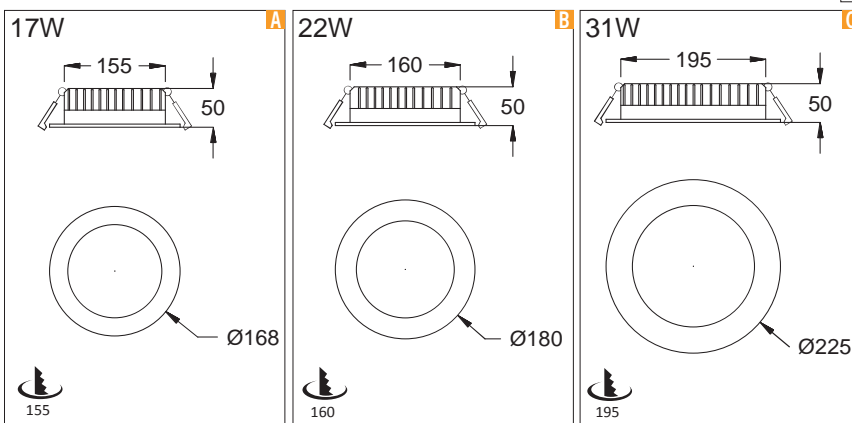


4

- LED SMD
- Maintien de 70% du flux à 35 000 heures (Ta 25°C)
- Connecteur rapide de repiquage
- 3 ressorts pour un maintien performant
- Faisceau 90°
- Driver courant constant déporté inclus



Connecteur rapide de repiquage

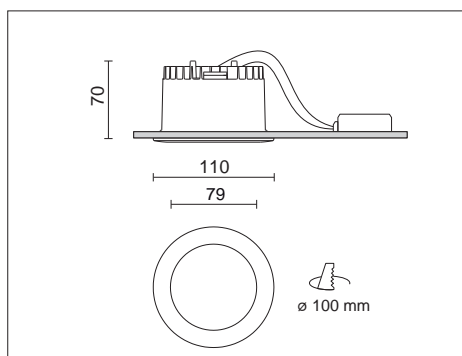


W	Lm restitués	Temp K	IRC	Lm/W	Driver mA	g CO ² /h	BLANC	NOIR
A DO-LED 2 / 17W								
17	1320	3000	>80	78	380	1.53	962433	962463
17	1360	4000	>80	80	380	1.53	962434	962464
B DO-LED 2 / 22W								
22	1540	3000	>80	70	600	1.98	962443	962473
22	1580	4000	>80	72	600	1.98	962444	962474
C DO-LED 2 / 31W								
31	2420	3000	>80	73	700	2.97	962453	
31	2480	4000	>80	75	700	2.97	962454	

4



- Trois puissances disponibles
- LED COB
- Driver déporté fourni
- Maintien de 70% du flux à 50 000 heures (Ta 25°C)
- Réflecteur haute performance
- UGR <19
- IRC >85
- 3000K sur demande
- Faisceau 55°, autres angles sur demande (18°/30°/70°)



W	Lm restitués	Temp K	IRC	Lm/W	Driver mA	g CO ² /h	BLANC
12	1424	4000	>85	119	350	1.08	962200
18	2092	4000	>85	116	500	1.62	962201
21	2403	4000	>85	114	600	1.89	962203

RESIDO FIXE GRADATION DALI

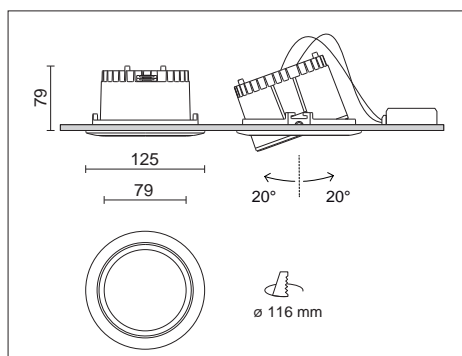
18	2092	4000	>85	116	500	1.13	962202
----	------	------	-----	-----	-----	------	---------------



4



- Trois puissances disponibles
- LED COB
- Driver déporté fourni
- Maintien de 70% du flux à 50 000 heures (Ta 25°C)
- Réflecteur haute performance
- UGR <19
- IRC >85
- 3000K sur demande
- Faisceau 55°, autres angles sur demande (18°/30°/70°)



W	Lm restitués	Temp K	IRC	Lm/W	Driver mA	g CO ² /h	BLANC
12	1424	4000	>85	119	350	1.08	962210
18	2092	4000	>85	116	500	1.62	962211
21	2403	4000	>85	114	600	1.89	962213

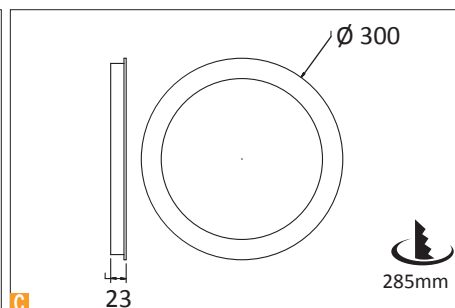
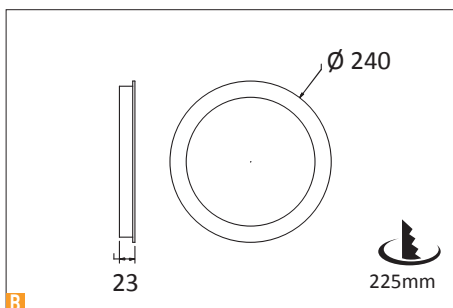
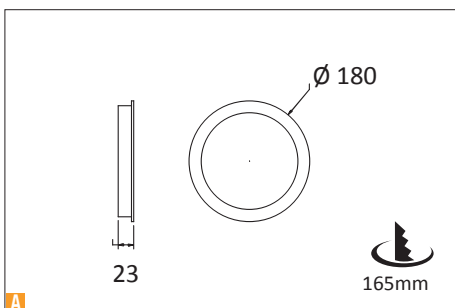
RESIDO ORIENTABLE GRADATION DALI

18	2092	4000	>85	116	500	1.13	962212
----	------	------	-----	-----	-----	------	---------------

4



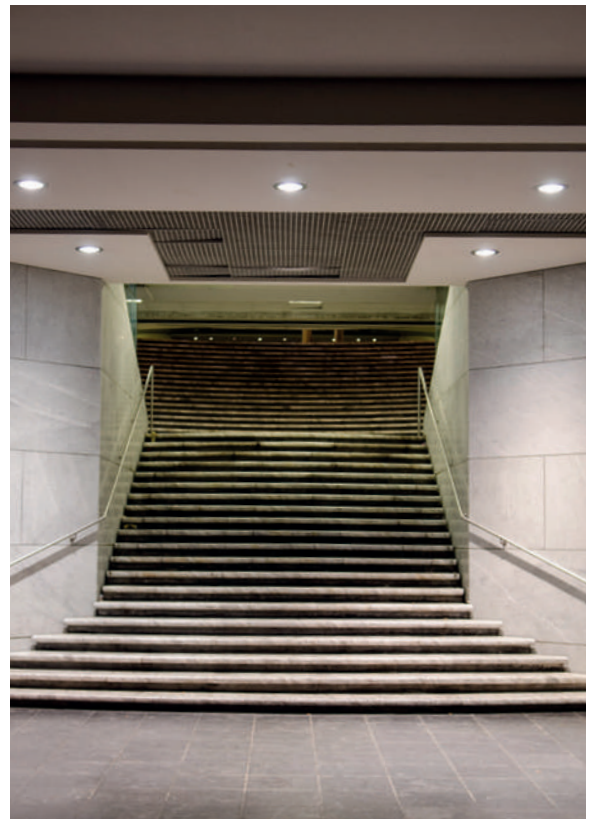
- Structure et refroidisseur en aluminium peint époxy guide de lumière en PMMA
- Existe en 3000K et 4000K, avec ou sans gradation
- IRC >80
- Maintien de 70% du flux à 50 000 heures (Ta 25°C)
- Driver déporté fourni
- Ressort de fixation simple action



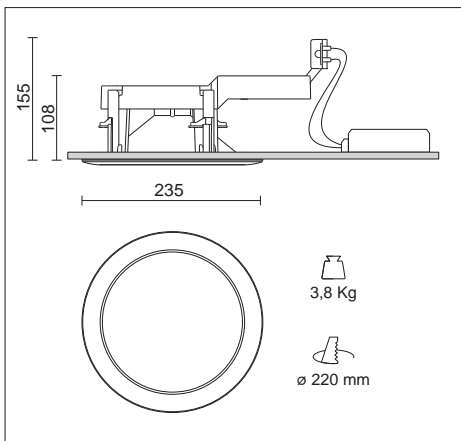
W	Lm restitués	Temp K	IRC	Lm/W	Driver mA	g CO ² /h	Sans gradation	Gradation 1-10V	Gradation DALI	Gradation de phase
A CIRCLED Ø 180										
10	600	3000	>80	60	300	0.9	791803-S	791803-V	791803-D	791803-P
10	600	4000	>80	60	300	0.9	791804-S	791804-V	791804-D	791804-P
B CIRCLED Ø 240										
12	780	3000	>80	65	400	1.08	792403-S	792403-V	792403-D	792403-P
12	840	4000	>80	70	400	1.08	792404-S	792404-V	792404-D	792404-P
C CIRCLED Ø 300										
18	1170	3000	>80	65	500	1.62	793003-S	793003-V	793003-D	793003-P
18	1260	4000	>80	70	500	1.62	793004-S	793004-V	793004-D	793004-P



- Haut rendement énergétique
- Driver courant constant déporté fourni
- LED COB
- Faisceau 100°
- Maintien de 70% du flux à 50 000 heures (Ta 25°C)
- IRC >80
- UGR < 19



4



W	Lm restitués	Temp K	IRC	Lm/W	Driver mA	g CO ² /h	BLANC
74	8370	3000	>80	113	1500	6.66	962743
74	8640	4000	>80	116	1500	6.66	962744

ACCENTUATION

5



ELIPSE



p. 35

RAIL TRX



p. 36

SPOT TRX



p. 36

RAIL
MICROSYSTEM



p. 37

MICRO STYLE



p. 37

ELIPSE IN SIMPLE



p. 38

ELIPSE IN
DOUBLE



p. 39

COMPAMOBILED



p. 40

NAUTILED



p. 40

RESISHOP LED



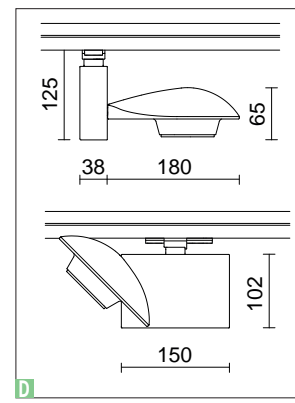
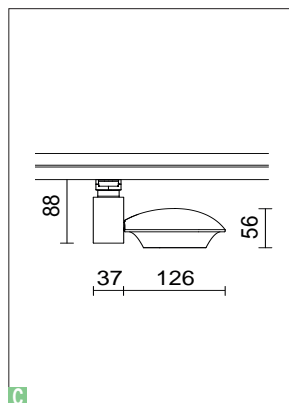
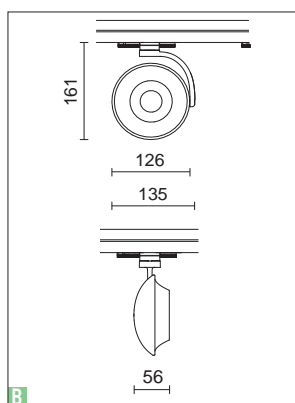
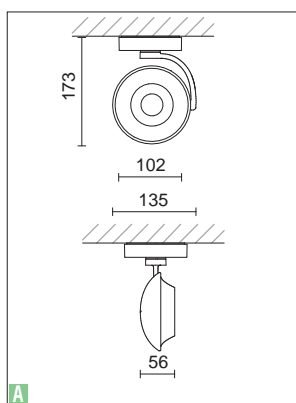
p. 41



- Source COB LED 19W, 26W et 51W
- Maintien de 70% du flux à 50 000 heures (Ta 25°C)
- Driver intégré
- Finitions noire et alu sur demande
- Faisceau Direct Symétrique
- Orientable 350° sur deux axes
- Autres optiques disponibles sur demande: (20°, 65°, 70° modèle **A B**) (17°, 55°, 70° modèle **C**) (40°, 60°, 70° **D**)
- En patère **A** ou rail TRX **B C D**



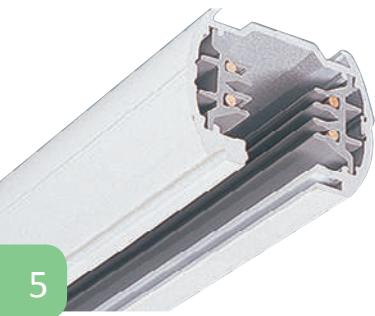
5



W	Lm restitués	Temp K	IRC	Lm/W	Angle	g CO ₂ /h	BLANC
A ELIPSE PATERE 19W							
19	1780	3000	>85	94	38°	1.71	971393
19	1830	4000	>85	96	38°	1.71	971394
B ELIPSE TRX 19W							
19	1780	3000	>85	94	38°	1.71	971193
19	1830	4000	>85	96	38°	1.71	971194
C ELIPSE TRX 26W							
26	2900	3000	>85	112	30°	2.34	971263
26	2950	4000	>85	113	30°	2.34	971264
D ELIPSE TRX 51W							
51	5460	3000	>85	107	30°	4.59	971513
51	5630	4000	>85	110	30°	4.59	971514

RAIL TRX

Rail 3 Phases



5

- Rail triphasé en aluminium extrudé
- équipé de 4 conducteurs section 4mm²
- Chaque circuit peut supporter 3500W
- Poids du rail : 1,1Kg au mètre
- Possibilité de couper le rail

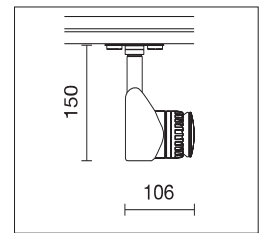
RAIL TRX 230V	BLANC	GRIS
1m	955001	955000
2m	955021	955020
3m	955041	955040

SPOT TRX

Spot GU10 pour rail TRX



- GU10
- Orientable

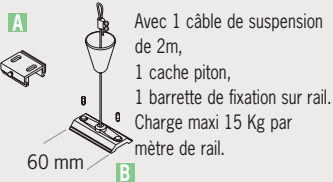


Douilles	W maxi	Type de lampe	BLANC
1xGU10 non lampé	50		971101

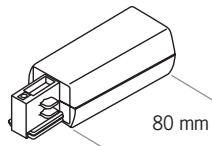
ACCESSOIRES

955071 FIXATION PLAFOND **A** ALU
955061 KIT DE SUSPENSION **B** BLANC

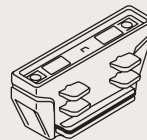
Charge maxi verticale
= 20 Kg par mètre de rail



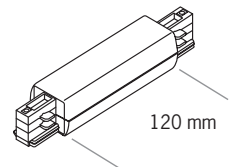
955101 ALIMENTATION DROITE BLANC
955100 ALIMENTATION DROITE ALU
955201 ALIMENTATION GAUCHE BLANC
955200 ALIMENTATION GAUCHE ALU



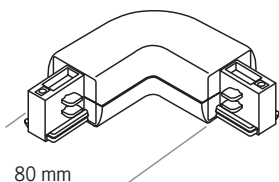
955141 RACCORD ELECTRIQUE BLANC



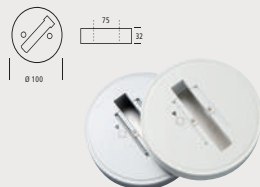
955161 ALIMENTATION CENTRALE BLANC
955160 ALIMENTATION CENTRALE ALU



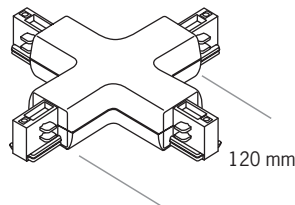
955111 RACCORD EN "L" INTERIEUR BLANC
955211 RACCORD EN "L" EXTERIEUR LANC



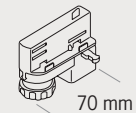
956431 PATÈRE ADAPTATEUR BL
956430 PATÈRE ADAPTATEUR ALU



955131 RACCORD EN CROIX BLANC

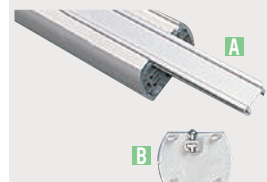


955171 ADAPTATEUR ELECTRIQUE BLANC
955170 ADAPTATEUR ELECTRIQUE ALU

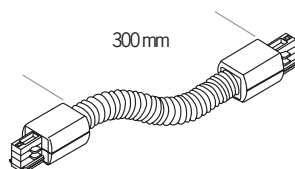


Adaptateur électrique universel de sécurité 3 allumages, muni d'un détrompeur. 250W 6A maximum. Charge mécanique verticale : 5 Kg maxi. Connexion facile des 3 conducteurs.

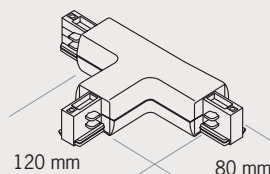
955081 COUVERCLE DE RAIL 1M BLANC **A**
955091 EMBOUT D'EXTREMITE BLANC **B**
955090 EMBOUT D'EXTREMITE ALU



955151 RACCORD FLEXIBLE ELECTRIQUE BLANC
955150 RACCORD FLEXIBLE ELECTRIQUE ALU



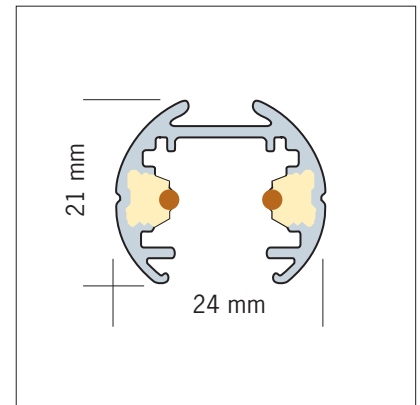
955121 RACCORD EN "T" DROIT BLANC
955120 RACCORD EN "T" DROIT ALU



RAIL MICRO SYSTEM 12V



- Rail profil aluminium extrudé
- Section des conducteurs en cuivre : 2x6 mm².
- Capacité : 12V, 25A maxi
- Fixation sur mur ou plafond
- Possibilité de couper le rail



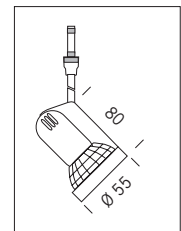
RAIL 12V	BLANC	GRIS
1 m	952001	952000
2 m	952021	952020
3 m	952041	952040

5

MICRO STYLE



- Corps en fonte d'aluminium
- Livré sans adaptateur
- Longueur de tige : 100 mm
- Adaptateur blanc ref : 952461. A commander séparément
- Adaptateur noir ref : 952469. A commander séparément



Douilles		W maxi	Type de lampe	Taille	BLANC	GRIS
1xGx5.3	non lampé	50		100 mm	952501	952500



ACCESSOIRES

952431 COUDE RIGIDE 90° ELECTRIQUE BLANC
952439 COUDE RIGIDE 90° ELECTRIQUE NOIR

Jonction électrique et mécanique de 2 rails 850 °C

952091 EMBOUT D'EXTREMITE BLANC
952099 EMBOUT D'EXTREMITE NOIR

Embout d'extrémité enclipsable - 850°C

952901 TRANSFO 200VA BLANC
952909 TRANSFO 200VA NOIR

Transfo électronique protégé 230V/12V. Pour alimentation directe sans embout d'alimentation du rail MICROSYSTEM 850°C

952401 ALIMENTATION D'EMBOUT BLANC
952409 ALIMENTATION D'EMBOUT NOIR

Embout d'alimentation à connecter au rail. Verrouillage mécanique par vis. Entrée 12V operculable 850°C

952461 ADAPTEUR SPOT POUR RAIL BLANC
952469 ADAPTEUR SPOT POUR RAIL NOIR

Indispensable pour monter des spots sur le rail. Verrouillage sur le rail par vis quart de tour. Classe 3 850°C

952411 RACCORD DROIT ELECTRIQUE BLANC
952419 RACCORD DROIT ELECTRIQUE NOIR

Jonction électrique et mécanique de 2 rails - 850 °C

ELIPSE IN SIMPLE

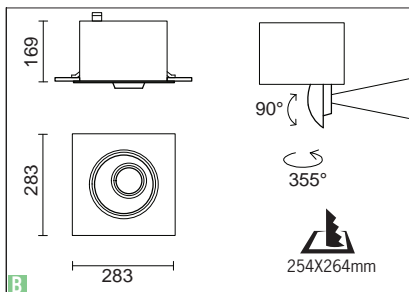
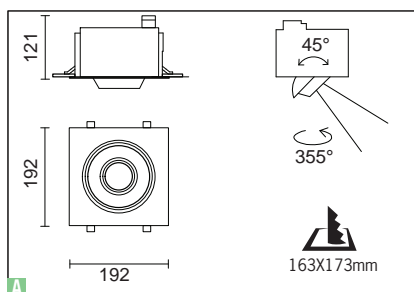
Projecteur d'accentuation encastrable



5



- Source COB LED
- Driver intégré 230V (50/60 Hz)
- Maintien de 70% du flux à 50 000 heures (Ta 25°C)
- Faisceau direct symétrique 25°
- Couleurs noire et alu sur demande
- Autres optiques disponibles sur demande (40°/ 60°/70°)



W	Lm restitués	Temp K	IRC	Lm/W	Angle	g CO ² /h	BLANC
Dimension A							
24	2660	3000	>85	111	25°	2.16	972243
24	2700	4000	>85	113	25°	2.16	972244
Dimension B							
51	5460	3000	>85	107	25°	4.59	972513
51	5630	4000	>85	110	25°	4.59	972514

ELIPSE IN DOUBLE

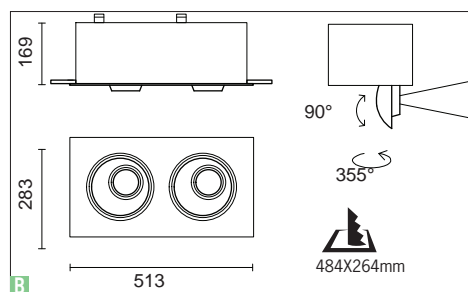
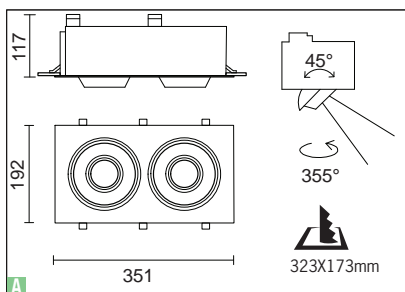
Projecteur d'accentuation encastrable



- Source COB LED
- Driver intégré 230V (50/60 Hz)
- Maintien de 70% du flux à 50 000 heures (Ta 25°C)
- Faisceau direct symétrique 25°
- Couleurs noire et alu sur demande
- Autres optiques disponibles sur demande (40°/60°/70°)



5



W	Lm restitués	Temp K	IRC	Lm/W	Angle	g CO ² /h	BLANC
Dimension A							
2x24	5320	3000	>85	111	25°	4.32	972483
2x24	5400	4000	>85	113	25°	4.32	972484
Dimension B							
2x51	10920	3000	>85	107	25°	9.18	972993
2x51	11260	4000	>85	110	25°	9.18	972994

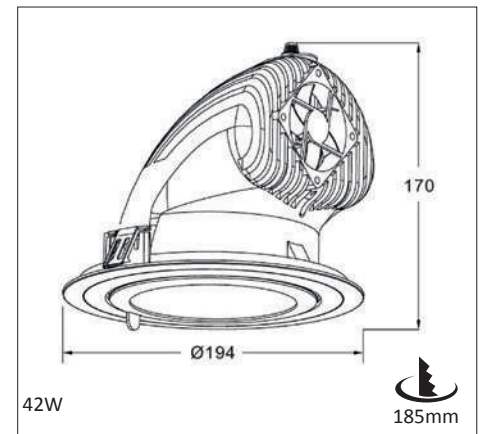
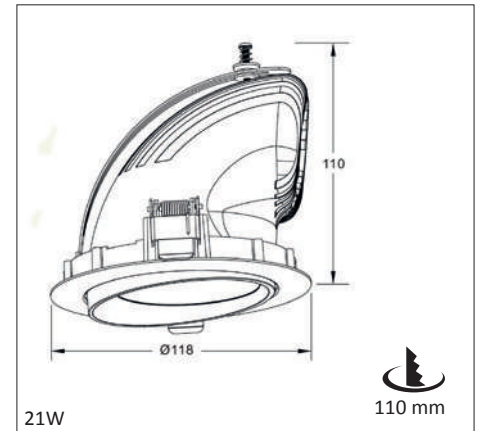
COMPAMOBIL LED

Projecteur d'accentuation orientable



5

- Deux puissances disponibles
- LED COB
- Driver déporté fourni
- Maintien de 70% du flux à 50 000 heures (Ta 25°C)
- Réflecteur haute performance



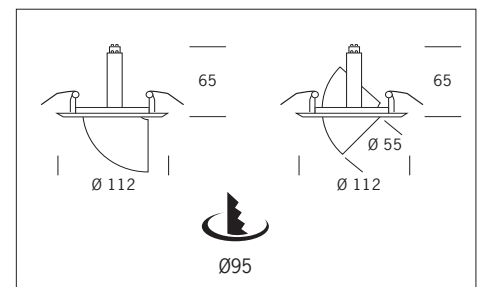
W	Lm restitués	Temp K	IRC	Lm/W	Driver mA	Angle	g CO ² /h	BLANC
21	2200	4000	>95	110	500	36°	1.89	960942
42	4400	4000	>95	110	1050	46°	3.78	960943

NAUILED

Downlight LED orientable



- LED COB 10W
- Driver courant constant déporté
- Angle d'éclairage 28°
- Orientable sur 350°
- Basculant sur 45°
- Maintien de 70% du flux à 30 000 heures (Ta 25°C)



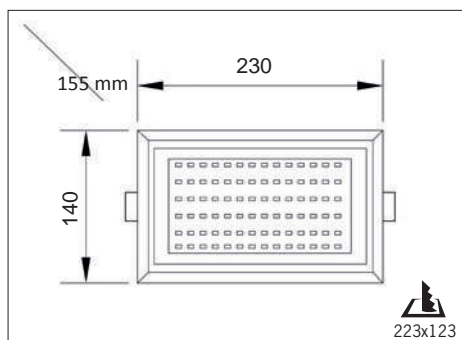
W	Lm restitués	Temp K	IRC	Lm/W	Driver mA	g CO ² /h	BLANC
10	650	3000	>80	65	240	0.9	965103
10	650	4000	>80	65	240	0.9	965104



5



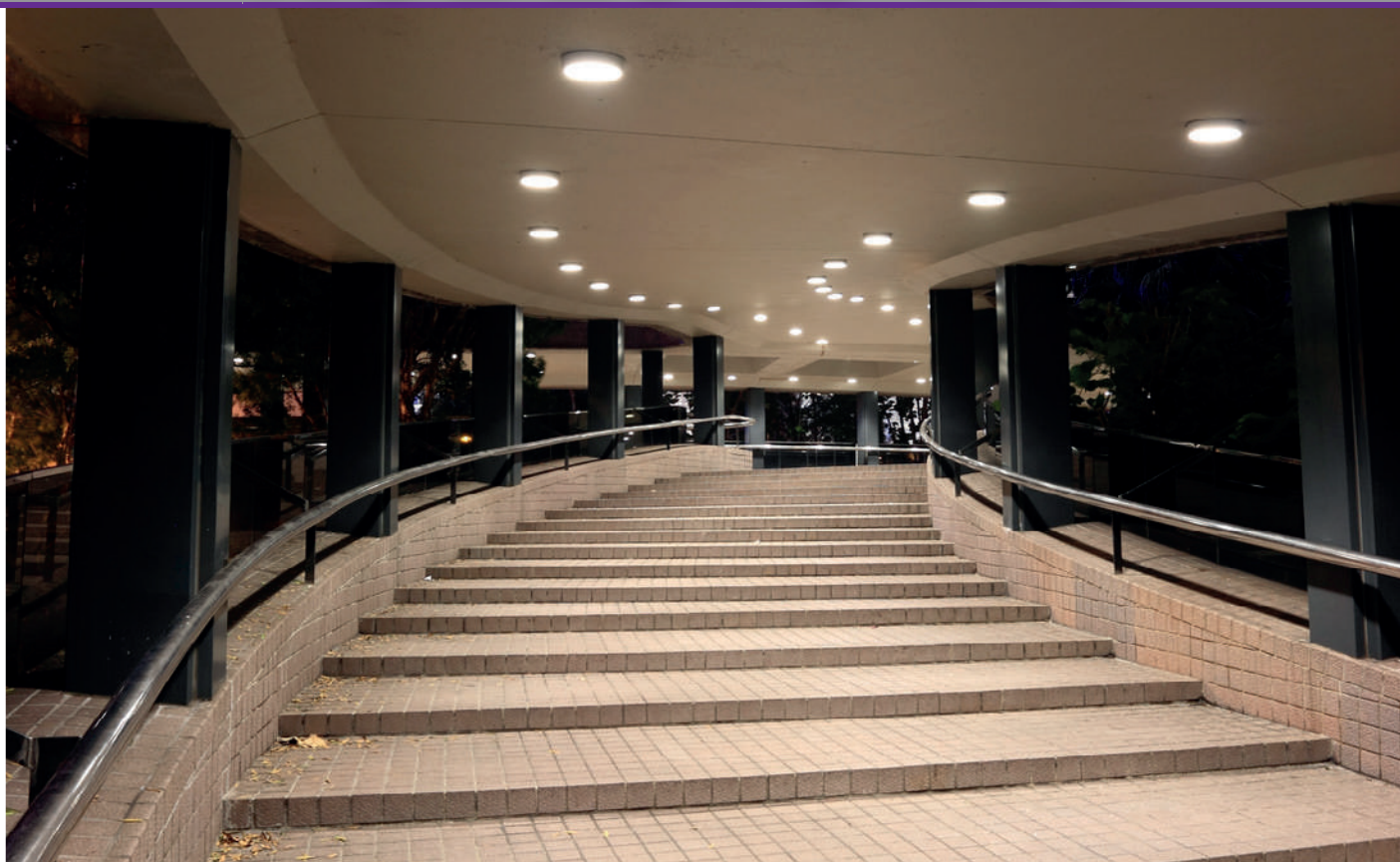
- LED Samsung SMD
- Deux puissances
- Inclinable à 60°
- Corps en fonte d'aluminium laqué époxy blanc
- Maintien de 70% du flux à 50 000 heures (Ta 25°C)
- Ecran de protection polycarbonate
- Haute efficacité énergétique



W	Lm restitués	Temp K	IRC	Lm/W	Driver mA	g CO ² /h	BLANC
35	3270	4000	>80	93	900	3.15	941161
50	4480	4000	>80	90	1400	4.5	941171

HUBLOTS LED

6



p.43



p. 44



p. 46



p. 47



p. 47



p. 48



p. 49

POLYFEO LED

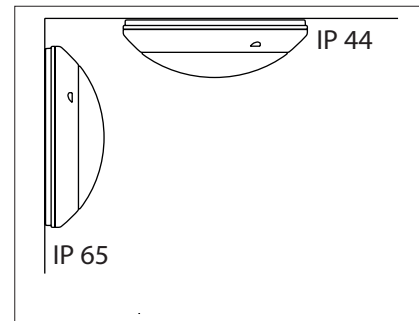
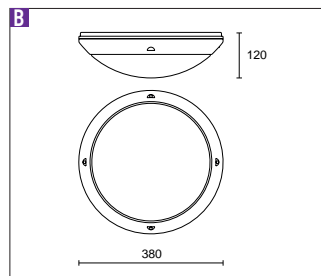
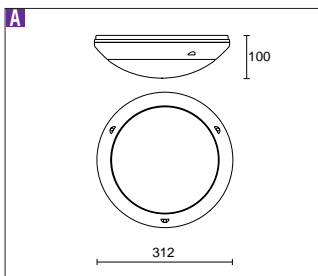
Hublot pour halls d'entrée, circulations intérieures et extérieures



- Platine LED SMD 16W/25W TRIDONIC
- Driver intégré courant constant
- Maintien du flux L70F50 à 50 000 heures (Ta 25°C)
- Corps et anneau en nylon renforcé de fibres de verre
- Diffuseur en polycarbonate anti-choc et auto extinguable
- Visserie anti-vandale TORX
- Disponible en 3 couleurs



6

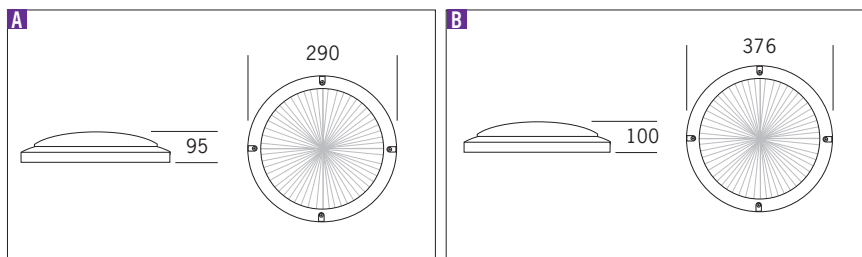


W	Lm restitués	Temp K	IRC	Lm/W	Driver mA	g CO ² /h	BLANC	NOIR	ALU
A Ø312									
16	1645	4000	>80	103	350	1.44	839018	839918	839518
A Ø312 Détection HF)))									
16	1645	4000	>80	103	350	1.01	849018	849918	849518
B Ø380									
25	2107	4000	>80	84	500	2.25	839032	839932	839532
B Ø380 Détection HF)))									
25	2107	4000	>80	84	500	1.57	849032	849932	849532
B Ø380 Détection HF Pilotée)))									
25	2107	4000	>80	84	500	1.57	859032	859932	859532
B Ø380 Détection HF Préavis d'extinction)))									
25	2107	4000	>80	84	500	1.57	869032	869925	869525

6



- Platine LED SMD 16W ou 25W TRIDONIC
- Driver intégré courant constant 350mA
- Maintien du flux L70F50 à 50 000 heures (Ta 25°C)
- Corps en nylon renforcé de fibres de verre
- Diffuseur opale prismatique, anti-choc et auto-extinguible
- Visserie anti-vandale TORX
- Jupe anti-arrachement
- Disponible en version détection
- Disponible en version gradable DALI
- Couleur grise sur demande



Ø 290	W	Lm restitués	Temp K	IRC	Lm/W	Driver mA	g CO ² /h	BLANC	NOIR
A Ø 290	16	1627	4000	>80	102	350	1.44	850300	850309
A Ø 290 gradation DALI	16	1627	4000	>80	102	350	1.44	851300	851309
A Ø 290 détection HF)))	16	1627	4000	>80	102	350	1.01	850525	859519
A Ø 290 Détection HF Préavis d'extinction)))	16	1627	4000	>80	102	350	1.01	891300	891309
A Ø 290 Préavis d'extinction par bouton poussoir	16	1627	4000	>80	102	350	1.01	893016	

Ø 376	W	Lm restitués	Temp K	IRC	Lm/W	Driver mA	g CO ² /h	BLANC	NOIR
B Ø 376									
	16	1627	4000	>80	102	350	1.44	850420	859420
	25	2276	4000	>80	91	500	2.25	860432	869432
B Ø 376 Gradation DALI									
	25	2276	4000	>80	91	500	2.25	861432	861439
B Ø 376 Détection HF)))									
	16	1627	4000	>80	102	350	1.01	850400	850409
	25	2276	4000	>80	91	500	1.57	860525	869532
B Ø 376 Détection HF Pilotée)))									
	16	1627	4000	>80	102	350	1.01	892400	892409
	25	2276	4000	>80	91	500	1.57	892525	899525
B Ø 376 Détection HF Préavis d'extinction)))									
	16	1627	4000	>80	102	350	1.01	891400	891409
	25	2276	4000	>80	91	500	1.57	891525	891529
B Ø 376 Préavis d'extinction par bouton poussoir									
	25	2276	4000	>80	91	500	1.57	893025	

6

OMEGALED A TÉLÉCOMMANDE



- Réglage du détecteur par télécommande infra-rouge
- Temporisation, détection, crépusculaire, flux
- Réglage de la luminosité
- 4 scènes préprogrammées

ACCESSOIRES

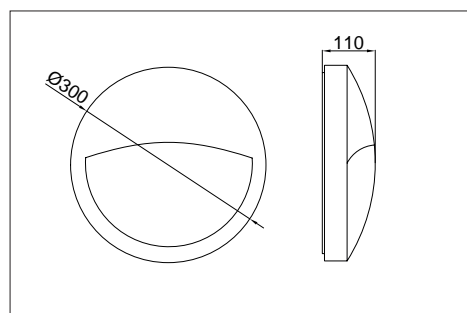
921807 TELECOMMANDE

W	Lm restitués	Temp K	IRC	Lm/W	Driver mA	g CO ² /h	BLANC
A Ø 290 Détection HF Préavis d'extinction)))							
16	1627	4000	>80	102	350	1.01	891310
B Ø 376 Détection HF Préavis d'extinction)))							
25	2276	4000	>80	91	500	1.57	891535

6



- Platine LED SMD 28W
- Dirige l'ensemble de son flux vers le bas
- Maintien du flux L70B50 à 50 000 heures (Ta 25°C)
- Ø 300 mm
- Corps en aluminium
- Diffuseur en polycarbonate
- Visserie anti-vandale TORX imperdable



ACCESSOIRES

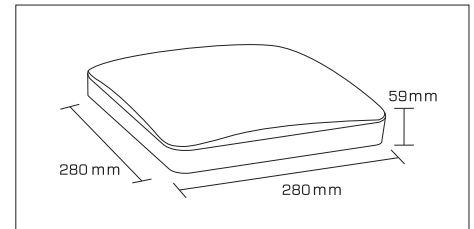


921807 TELECOMMANDE

W	Lm restitués	Temp K	IRC	Lm/W	Driver mA	g CO ² /h	BLANC	GRIS
28	2041	4000	>80	73	1250	2.52	870284	875284
Détection HF)))								
28	2041	4000	>80	73	1250	1.76	870294	875294
Détection HF pilotée)))								
28	2041	4000	>80	73	1250	1.76	870304	875304
Détection HF préavis d'extinction)))								
28	2041	4000	>80	73	1250	1.76	870314	875314
Détection HF préavis d'extinction à télécommande réf : 921807)))								
28	2041	4000	>80	73	1250	1.76	870324	875324



- Maintien de 70% du flux à 25 000 heures (Ta 25°C)
- Corps et diffuseur en polycarbonate
- Fixation par étrier
- Connexion en face arrière sans ouverture du diffuseur
- Angle d'éclairage 115°



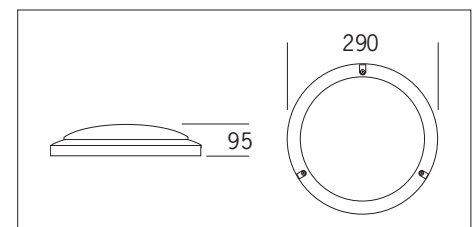
W	Lm restitués	Temp K	IRC	Lm/W	g CO ² /h	BLANC
24	1700	4000	>80	71	2.16	946504

OMEGA ECO LED

Hublot pour halls d'entrée, circulations intérieures et extérieures



- Platine LED OSRAM SMD 13W/ direct 230V
- Rendement lumineux élevé
- Maintien du flux L70B50 à 50 000 heures (Ta 25°C)
- Corps en nylon renforcé de fibres de verre
- Base et diffuseur en polycarbonate
- Visserie anti-vandale TORX



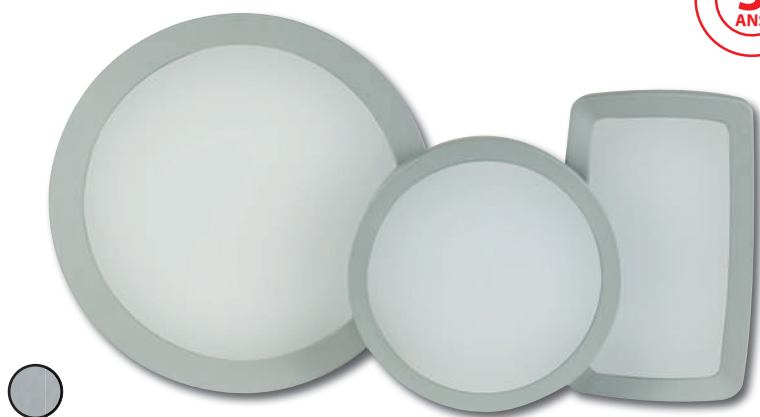
W	Lm restitués	Temp K	IRC	Lm/W	g CO ² /h	BLANC
13	1222	4000	83	94	1.17	820254

ALPHA , QUADRALU, SIGMA LED

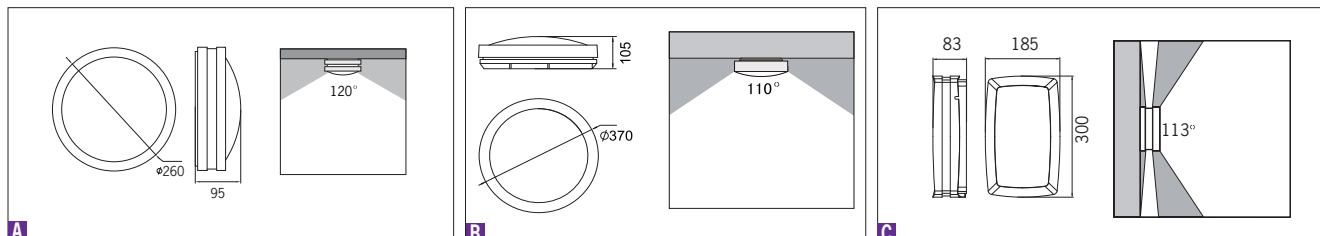
Hublot pour circulations extérieures, balcons, terrasses



6



- Eclairage direct avec effet lumineux indirect (Alpha et Quadralu)
- Platine LED SMD 16W ou 25W TRIDONIC
- Maintien du flux L70F50 à 50 000 heures (Ta 25°C)
- Corps en aluminium injecté
- Diffuseur en polycarbonate opale
- Verrouillage par vis invisible sans tête



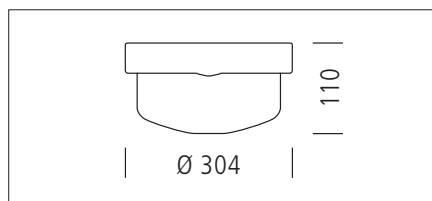
W	Lm restitués	Temp K	IRC	Lm/W	Driver mA	g CO ² /h	GRIS
A ALPHA LED Ø 260							
16	1355	4000	>80	85	350	1.44	946303
Détection HF)))							
16	1355	4000	>80	85	350	1.01	946304
B SIGMA LED Ø 370							
25	2210	4000	>80	84	500	2.25	946402
Détection HF)))							
25	2210	4000	>80	84	500	1.52	946403
Détection HF pilotée)))							
25	2210	4000	>80	84	500	1.52	946404
Détection HF préavis d'extinction)))							
25	2210	4000	>80	84	500	1.52	946405
C QUADRALU LED 185x300							
16	1121	4000	>80	70	350	1.44	946502

RESIDTECT LED

Hublot LED à détection infrarouge

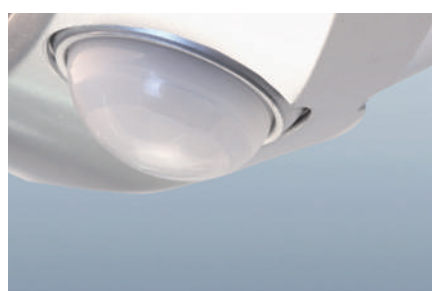


- Ø304 mm
- Disponible en blanc ou alu
- Champ de détection: 100° et 7m
- Temporisation : 20s à 6min
- Crépusculaire : 20 à 20 000 Lux



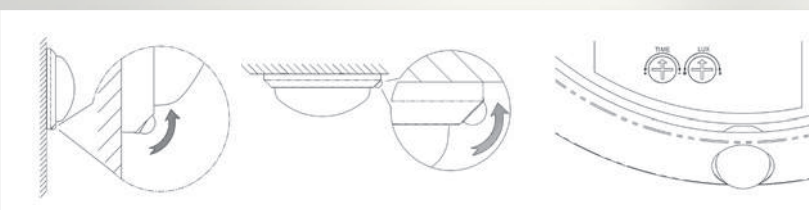
6

W	Lm restitués	Temp K	Lm/W	g CO ² /h	BLANC	ALU
12	977	5000	81	1.08	830271	830275



Si un mouvement intervient dans la zone prédéfinie ci-contre, la lumière restera allumée.

Posé entre 1.8 et 2.5 M au-dessus de la zone à scanner, le détecteur est réglable d'un angle de 10°.



La temporisation peut être ajustée de 20 sec à 6 minutes par réglage sur le curseur "Time". Le curseur "Lux", permet le réglage de la sensibilité lumineuse (lumière naturelle).

HUBLOTS FLUO / E27



7



OMEGA 2 ECO

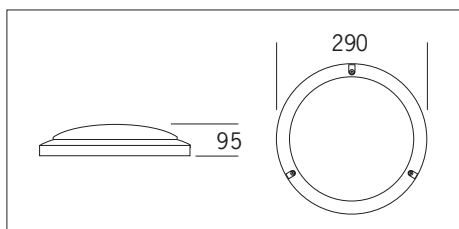
Hublot pour halls d'entrée, circulations intérieures et extérieures



7



- Ø290 mm
- E27
- Corps en nylon renforcé de fibres de verre
- Base et diffuseur en polycarbonate
- Visserie anti-vandale TORX



Douilles	W maxi	Type de lampe	LOR %	BLANC
1xE27	25/57		38	820252

OMEGA 2 EVO

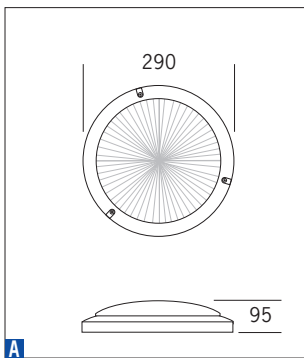
Hublot pour halls d'entrée, circulations intérieures et extérieures



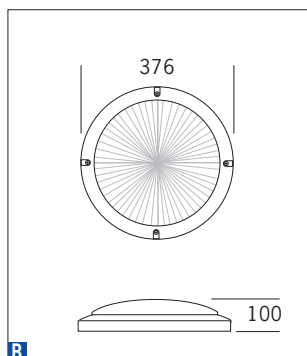
7

















- Ø290 mm ou Ø376 mm
- Corps en nylon renforcé de fibres de verre
- Diffuseur opale prismatique, anti-choc et auto-extinguible
- Jupe anti-arrachement
- Visserie anti-vandale TORX
- Couleur grise sur demande



Ø 290	Douilles		W maxi	Type de lampe	Lm restitués	Temp K	IRC	Lm/W	LOR %	g CO ² /h	BLANC	NOIR
A Ø 290	1xE27	non lampé	25/57						42		820251	820259
	2x2G7	non lampé	2x9						54		821261	821269
A Ø 290 Détection HF)))	1xE27	lampé halogène	57		348	2700	100	6	45	3.60	842251	842951
		lampé fluo minu detec	18		441	2700	>80	25	45	1.13	841251	841951
		lampé fluo minu detec	18		479	4000	>80	27	45	1.13	841254	841954
		lampé fluo minu detec	23		588	4000	>80	26	45	1.45	841243	841943



Ø 376	Douilles		W maxi	Type de lampe	Lm restitués	Temp K	IRC	Lm/W	LOR %	g CO ² /h	BLANC	NOIR
B Ø 376												
	2xE27	non lampé	2x25/46						43		821121	821129
	1xGX24q3	non lampé	32						43		821132	821932
	2xG24q3	non lampé	2x18						43		821218	829218
	2xG24q3	non lampé	2x26						43		821226	829226
B Ø 376 Gradation 1-10V												
	2xG24q3	non lampé	2x26						43		880226	880926
B Ø 376 Détection HF)))												
	2xE27	lampé halogène	2x46		588	2700	100	6	43	5.8	841242	841942
		lampé fluo minu detec	2x23		1290	4000	>80	26	43	2.9	842241	842941
	2xG24q2	lampé fluo minu detec	2x18		1032	4000	>80	29	43	2.26	841218	841918
	1xGX24q3	lampé fluo minu detec	32		1032	4000	>80	32	43	2	841132	841932
	2xG24q3	lampé fluo minu detec	2x26		1488	4000	>80	29	43	3.28	841226	841926
B Ø 376 Détection HF pilotée)))												
	2xG24q2	lampé fluo minu detec	2x18		4000	4000	>80	29	43	2.26	882218	882918
	2xG24q3	lampé fluo minu detec	2x26		4000	4000	>80	29	43	3.28	882226	882926
B Ø 376 Détection HF préavis d'extinction)))												
	2xG24q2	lampé fluo minu detec	2x18		4000	4000	>80	29	43	2.26	881218	889218
	2xG24q3	lampé fluo minu detec	2x26		4000	4000	>80	29	43	3.28	881226	889226

OMEGALUX

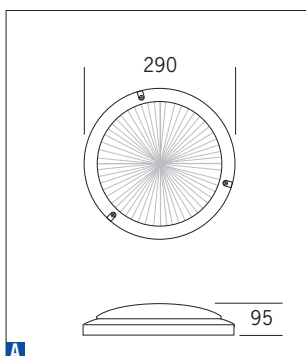
Hublot pour halls d'entrée, circulations intérieures et extérieures



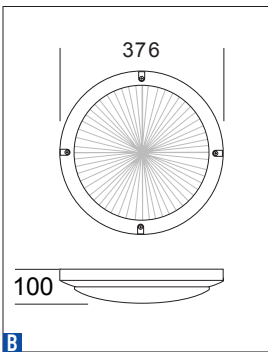
7






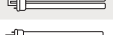







- Ø290 mm ou Ø376 mm
- Base et anneau en nylon renforcé de fibres de verre
- Diffuseur en polycarbonate transparent prismatique haute performance, auto-extinguible et anti-choc
- Jupe anti-arrachement
- Visserie anti-vandale TORX
- Couleur grise sur demande



Ø 290	Douilles		W maxi	Type de lampe	Lm restitués	Temp K	IRC	Lm/W	LOR %	g CO ² /h	BLANC	NOIR
A Ø 290												
	1xE27	non lampé	25/57					60			850251	850259
	1xG24q2	non lampé	18					60			850181	850189
	1xG24q3	non lampé	26					60			850261	850279
A Ø 290 Détection HF)))												
	1xE27	lampé halogène	57		549	2700	100	10	60	3.6	861152	869152
		lampé fluo minu detec	18		720	2700	>80	20	60	1.13	861118	869118



Ø 376	Douilles	W maxi	Type de lampe	Lm restitués	Temp K	IRC	Lm/W	LOR %	g CO ² /h	BLANC	NOIR
B	Ø 376										
	2xE27	non lampé	2x28/57 					63		851121	851129
	2xG24q2	non lampé	2x18 					61		861218	869218
	2xG24q3	non lampé	2x26 					61		861226	869226
B	Ø 376 Détection HF)))										
	2xE27	lampé halogène	2x46 	854	2700	100	9	63	5.8	861242	869242
		lampé fluo minu detec	2x23 	1660	4000	>80	38	63	2.9	861222	869222
	2xG24q2	lampé fluo minu detec	2x18 	1464	4000	>80	41	61	2.26	871218	879218
	2xG24q3	lampé fluo minu detec	2x26 	2110	4000	>80	41	61	3.28	871226	879226
B	Ø 376 Détection HF pilotée)))										
	2xG24q2	lampé fluo minu detec	2x18 	1464	4000	>80	29	61	2.26	892218	892918
	2xG24q3	lampé fluo minu detec	2x26 	2110	4000	>80	29	61	3.28	892226	892926
B	Ø 376 Détection HF préavis d'extinction)))										
	2xG24q2	lampé fluo minu detec	2x18 	1464	4000	>80	29	61	2.26	891218	891918
	2xG24q3	lampé fluo minu detec	2x26 	2110	4000	>80	29	61	3.28	891226	891926

POLYFEO

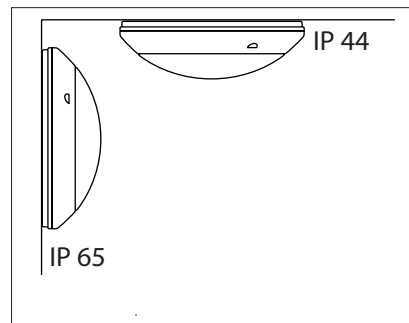
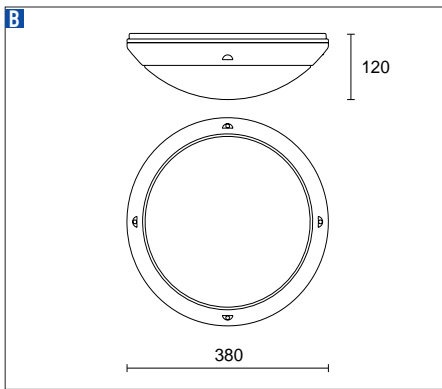
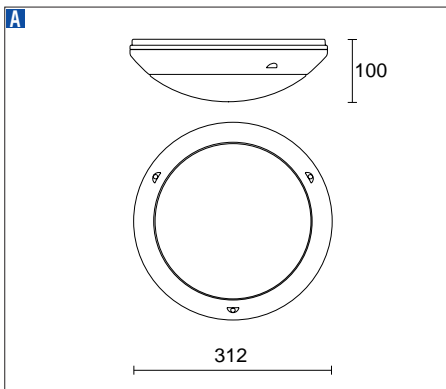
Hublot pour halls d'entrée, circulations intérieures et extérieures



7






- Existe en E27, G24q2, G24q3
- Corps et anneau thermoplastique haute résistance
- Diffuseur en polycarbonate anti-choc et auto extinguable
- Disponible avec détection
- Visserie anti-vandale TORX
- Disponible en 3 couleurs (blanc, noir, alu)



Ø 312	Douilles	W maxi	Type de lampe	IRC	LOR %	BLANC	NOIR	ALU
-------	----------	--------	---------------	-----	-------	-------	------	-----

A Ø 312

1xE27	non lampé	25/46			49	831027	839027	835027
1xG24q2	non lampé	18		>80	49	831118	839118	835118
1xG24q3	non lampé	26		>80	44	831126	839126	835126



Ø 380	Douilles	W maxi	Type de lampe	Lm restitués	Temp K	IRC	Lm/W	LOR %	g CO ² /h	BLANC	NOIR	ALU
-------	----------	--------	---------------	--------------	--------	-----	------	-------	----------------------	-------	------	-----



Ø 380

2xE27	non lampé	2x25/46						43		832227	839227	835227
2xG24q2	non lampé	2x18				>80		49		838218	839218	835218
2xG24q3	non lampé	2x26				>80		43		838226	839226	835226

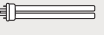

Ø 380 Détection HF)))

2xE27	lampé halogène	2x46		602	2700	100	7	43	5.8	843227	849242	845242
	lampé fluo minu detec	2x18		1376	4000	>80	28	43	2.27	842227	849227	845227
	lampé fluo minu detec	2x23		1170	4000	>80	27	43	2.89	852227	859227	855227
2xG24q2	lampé fluo minu detec	2x18		1032	4000	>80	29	43	2.27	848218	849218	845218
2xG24q3	lampé fluo minu detec	2x26		1548	4000	>80	30	43	3.28	848226	849226	845226

Ø 380 Détection HF Pilotée)))

2xG24q2	lampé fluo minu detec	2x18		1032	4000	>80	29	43	2.27	858218	859218	855218
2xG24q3	lampé fluo minu detec	2x26		1548	4000	>80	30	43	3.28	858226	859226	855226

Ø 380 Détection HF Préavis d'extinction)))

2xG24q2	lampé fluo minu detec	2x18		1032	4000	>80	29	43	2.27	868218	868918	868518
2xG24q3	lampé fluo minu detec	2x26		1548	4000	>80	30	43	3.28	868226	868926	868526

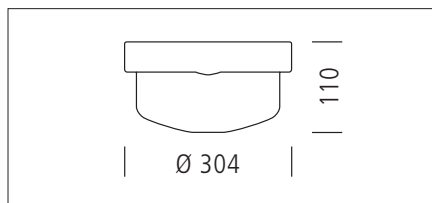
RESIDETECT

Hublot à détection infrarouge intégrée

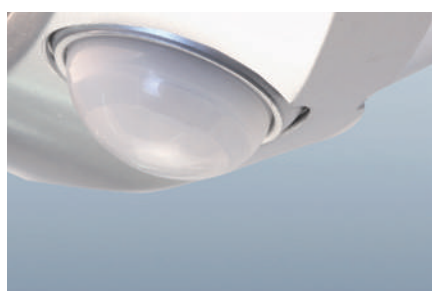


7

- Ø 304mm
- E27
- Disponible en blanc ou alu
- Champ de détection: 100° et 7m
- Temporisation : 20s à 6mn
- Crépusculaire : 20 à 20 000 Lux

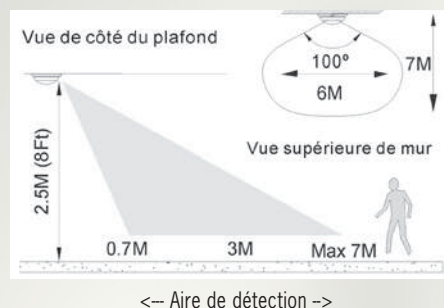


Douilles		W maxi	Type de lampe	LOR %	BLANC	ALU
1xE27	non lampé	46		50	830251	830265

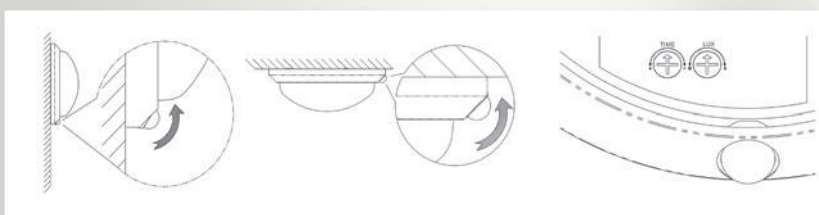


Si un mouvement intervient dans la zone prédéfinie ci-contre, la lumière restera allumée.

Posé entre 1.8 et 2.5 M au-dessus de la zone à scanner, le détecteur est réglable d'un angle de 10°.



<-- Aire de détection -->



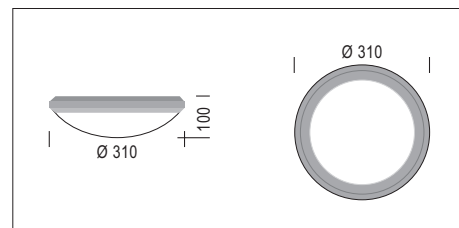
La temporisation peut être ajustée de 20 sec à 6 minutes par réglage sur le curseur "Time".
Le curseur "Lux", permet le réglage de la sensibilité lumineuse (lumière naturelle).

ORFEO

Hublot avec diffuseur en verre pour intérieur ou extérieur



- Ø 310mm
- Base thermoplastique
- Diffuseur verre opale



7

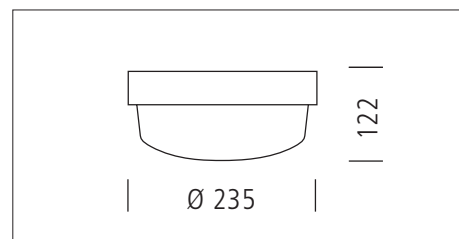
Douilles		W maxi	Type de lampe	LOR %	BLANC
1xE27	non lampé	25/57		30	811901
1xG24q2	non lampé	18		30	811918
1xG24q3	non lampé	26		30	811926

RESIVERRE

Hublot avec diffuseur en verre



- Base polypropylène
- Diffuseur verre
- Clé de verrouillage fournie
- Ouverture 1/4 de tour
- 3 entrées de câble
- Ø 235mm



Douilles		W maxi	Type de lampe	LOR %	BLANC
1xE27	non lampé	25/57		80	070020

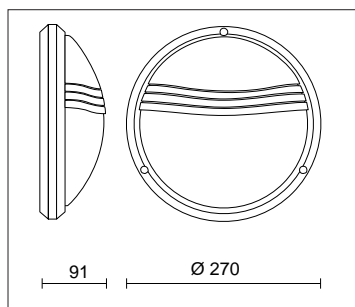
OMEGA VISIERE ROND

Hublot à visière pour terrasses



7

- Ø270 mm
- E27
- Visserie anti-vandale
- Diffuseur polycarbonate



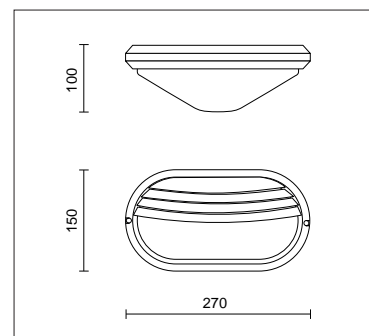
Douilles		W maxi	Type de lampe	LOR %	BLANC	NOIR
1xE27	non lampé	25		30	810771	810779

OMEGA VISIERE OVALE

Hublot ovale à visière pour terrasses



- 270 x 150 mm
- E27
- Visserie anti-vandale
- Diffuseur polycarbonate



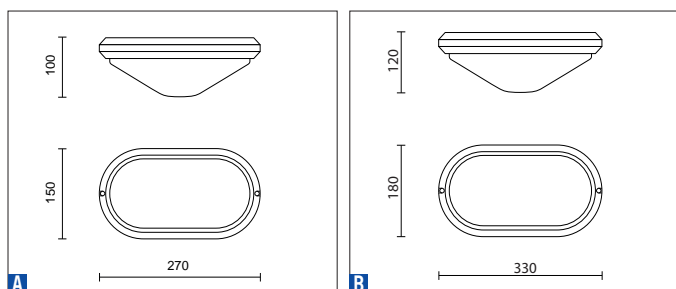
Douilles		W maxi	Type de lampe	BLANC	NOIR
1xE27	non lampé	25		810181	810189

OMEGA OVALE

Hublot ovale pour terrasses



- Visserie anti-vandale
- Diffuseur polycarbonate



7

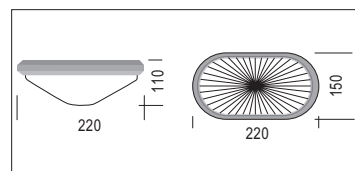
Douilles		W maxi	Type de lampe	BLANC	NOIR
A 270x100					
1xE27	non lampé	25/46		810141	810149
B 330x120					
1xE27	non lampé	25/57		810201	
1xG24q3	non lampé	26		810626	

OMEGALUX OVALE

Hublot ovale pour terrasses



- Base et anneau en nylon renforcé de fibres de verre
- Diffuseur en polycarbonate transparent prismatique en étoile haute performance, anti-choc
- Jupe anti-arrachement
- Visserie anti-vandale



Douilles		W maxi	Type de lampe	LOR %	BLANC
1xE27	non lampé	25		56	851271
1xG24q2	non lampé	18		56	851181

ALPHA, QUADRALU, SIGMA

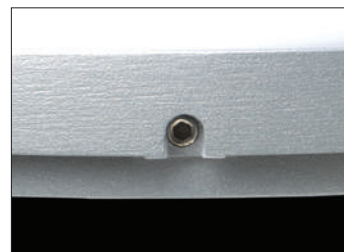
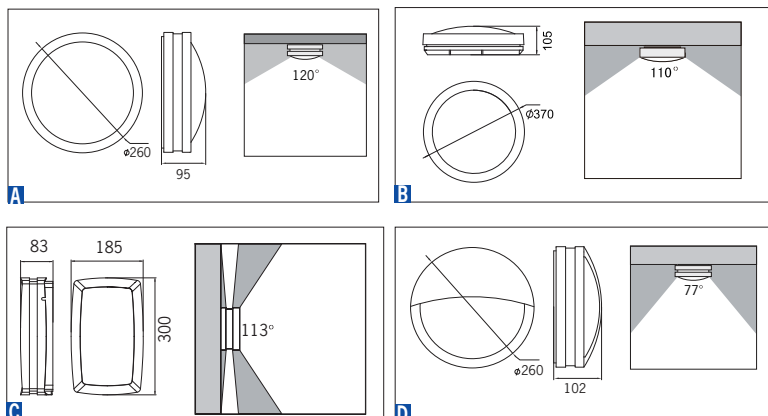
Hublot pour circulations extérieures, balcons, terrasses



7



- Corps en aluminium injecté peint époxy
- Diffuseur en polycarbonate opale
- Verrouillage par vis invisible sans tête



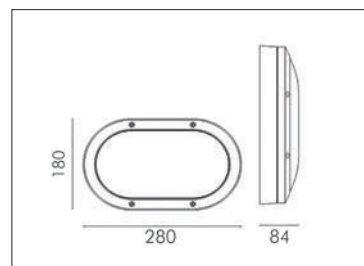
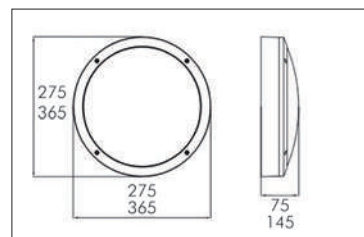
Douilles		W maxi	Type de lampe	LOR %	GRIS
A ALPHA Ø 260					
1xE27	non lampé	23		43	946300
1xG24q3	non lampé	26		42	946301
B SIGMA Ø 370					
2xE27	non lampé	2x23		43	946400
2xG24q3	non lampé	2x26		43	946401
C QUADRALU 185x300					
2xE27	non lampé	2x20		50	946500
2xG24q3	non lampé	2x18		50	946501
D ALPHA CASQUETTE Ø 260					
1xE27	non lampé	23		43	946302

RESIALU

Hublot pour circulations extérieures, balcons, terrasses



- Diffuseur en polycarbonate
- Corps en aluminium injecté peint époxy pour une haute résistance à la corrosion
- Version détection HF
- Formes ronde (Ø270 mm et Ø365mm) ou ovale
- Vis de fermeture imperdable en acier inox



ACCESSOIRES

702460 CASQUETTE RESIALU ROND 275 GRIS

702480 CASQUETTE RESIALU ROND 365 ALU

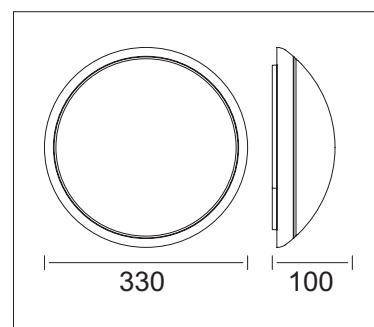
Douilles		W maxi	Type de lampe	LOR %	GRIS
Ø 275					
1xE27	non lampé	23		53	702440
Ø 365					
2xE27	non lampé	2x23		53	702450
Ø 365 Détection HF)))					
2xE27	non lampé	2x23		53	702550
RESIALU OVALE					
1xE27	non lampé	23		48	702430

RESICHROME

Hublot décoratif pour salles d'eau en verre opale avec anneau décor en acier chromé



- E27
- IP44
- Fermeture 1/4 de tour
- Ø330 mm



Douilles		W maxi	Type de lampe	CHROME
1xE27	non lampé	25		704095

APPLIQUES



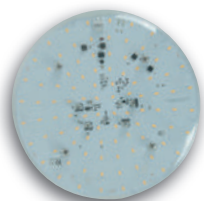
8

KAROS LED



p. 65

RENOLED



p. 65

SLENDER



p. 66

APPLIED



p.67

STRECKLED



p. 67

VISIOMUR



p. 68

VISIOMUR
LED



p. 69

MINILED



p.70

BOOKLED



p.70

KAROS VERRE
KAROS POLY



p.71

APPLISAFI



p. 72

LUISANTE



p.72

PICADILLY



p. 73

APPLIVERRE



p. 74

MARBREE



p. 74

APPLILUX



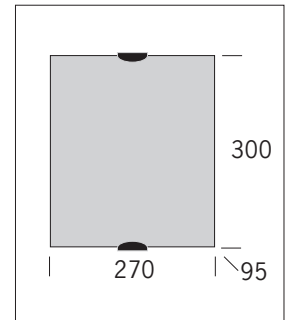
p. 75

KAROS LED

Applique décorative LED en verre



- Platine LED SMD 230V
- Maintien du flux L70B50 à 50 000 heures
- Diffuseur en verre blanc
- Monture métal blanc
- Eclairage direct / indirect
- Maintien du verre par deux griffes

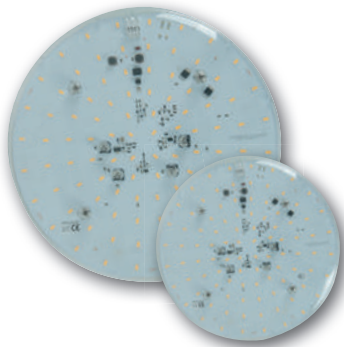


W	Lm restitués	Temp K	IRC	Lm/W	g CO ² /h	BLANC
21	1770	3000	>80	84	1.89	975423

8

RENOLED

Platine LED 230V à fixation magnétique conçu pour la rénovation rapide et économique de plafonniers et appliques.



- Platine LED SMD 230V
- Maintien du flux L70B50 à 50 000 heures
- Fixation sur socle en acier par aimants
- Existe en deux diamètres (170mm et 220mm)
- Fourni avec connecteur rapide
- Ecran de protection en polycarbonate transparent

Tableau de compatibilité		Ø 170	Ø 220
RESIOPALE	704040	●	
KAROS	975427	●	
	704761	●	
VERSAT	705841	●	●
PLAFOVERRE	704421	●	
PLAFOLUX	704811	●	
	704832	●	
	704844	●	
	704884	●	
	704911	●	●
	704872	●	●
PLAFOVERRE	704401	●	●
PICADILLY	705227	●	●
HILL	975260	●	
	975327	●	●

W	Lm Platine	Temp K	IRC	Lm/W Platine	g CO ² /h	Réf
RENO LED Ø 170						
14	1500	3000	>80	107	1.26	230173
14	1500	4000	>80	115	1.26	230174
RENO LED Ø 220						
21	2300	3000	>80	110	1.89	230223
21	2300	4000	>80	119	1.89	230224

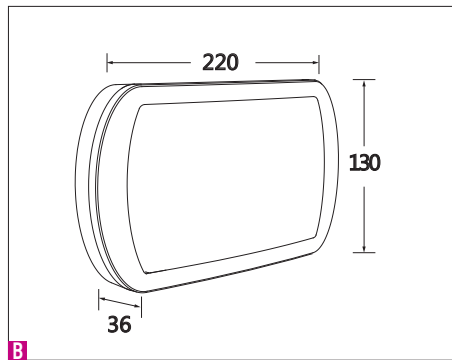
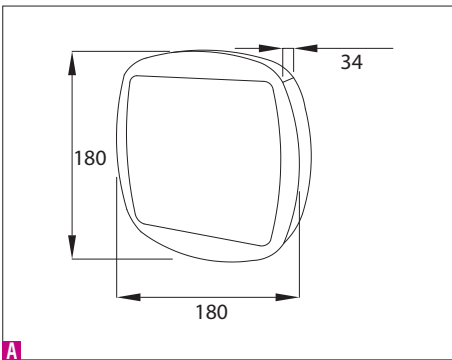
SLENDER

Applique LED pour terrasses et balcons



8

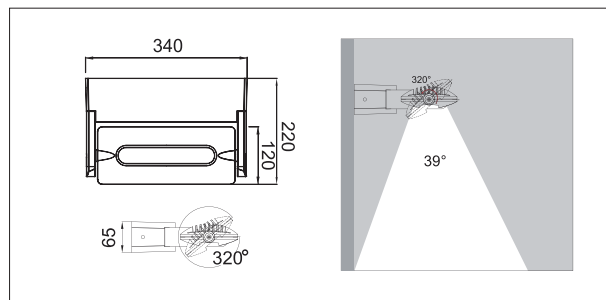
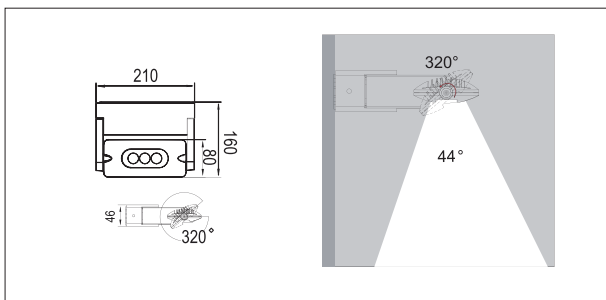
- Corps en aluminium et diffuseur polycarbonate
- Platine LED SMD éclairant à 110°
- Maintien de 70% du flux à 30 000 heures (Ta 25°C)
- Fixation par étrier clipsable
- Câblage en face arrière



W	Lm restitués	Temp K	IRC	Lm/W	g CO ² /h	NOIR	BLANC
A SLENDER CARRE							
20	1250	4000	>80	63	1.8	946529	
B SLENDER RECTANGLE							
10	690	4000	>80	69	0.9	946519	946510



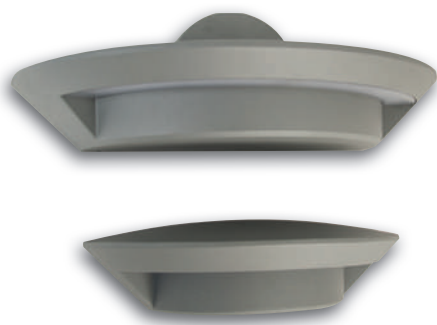
- Existe en 2 puissances : 3x3W ou 8x3W
- Corps en fonte d'aluminium traité anti-corrosion, peint époxy gris
- Orientable à 320°
- Maintien de 70% du flux à 50 000 heures (Ta 25°C)
- Driver intégré 230V 700 mA
- Vis inox
- LED Cree XPE



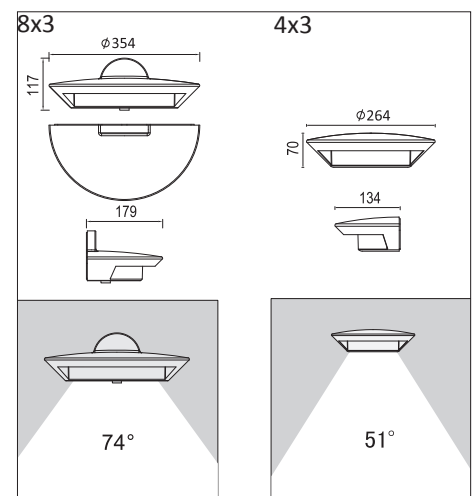
W	Lm restitués	Temp K	IRC	Lm/W	Driver mA	g CO ² /h	Non dimmable	Dimmable BP
3x3	600	4000	>80	67	700	0.81	946200	946202
8x3	1600	4000	>80	67	700	2.16	946201	946203

STRECKLED

Applique LED design



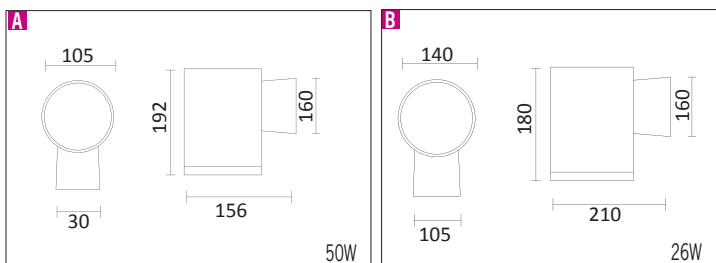
- Corps en fonte d'aluminium traité anti-corrosion, peint époxy gris
- Diffuseur en polycarbonate
- Driver intégré 230V 700 mA
- Maintien de 70% du flux à 35 000 heures (Ta 25°C)
- LED Cree XPE



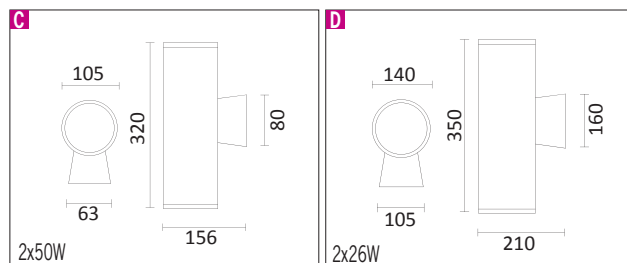
W	Lm restitués	Temp K	IRC	Lm/W	Driver mA	g CO ² /h	GRIS
12	824	4000	>80	69	700	1.08	946010
34	2187	4000	>80	64	700	3.06	946020



- 8
- Corps en fonte d'aluminium
 - Diffuseur en verre trempé
 - Visserie inox
 - Alimentation intégrée
 - IP65
 - Optique en aluminium
 - Joint silicone



VISIOMUR SIMPLE

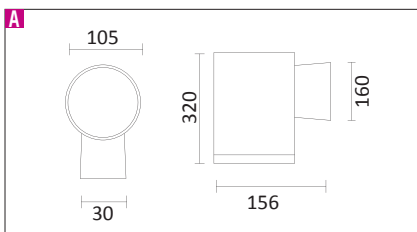


VISIOMUR DOUBLE

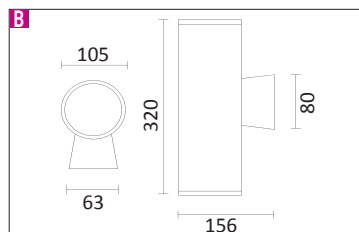
Douilles	W maxi	Type de lampe	LOR %	GRIS
A VISIOMUR SIMPLE Ø 105				
1xGZ10 non lampé	50		60	941840
B VISIOMUR SIMPLE Ø 140				
1xGX24q3 non lampé	26		60	941850
C VISIOMUR DOUBLE Ø 105				
2xGZ10 non lampé	2x50		60	941820
D VISIOMUR DOUBLE Ø 140				
2xGX24q3 non lampé	2x26		60	941830



- Corps en fonte d'aluminium
- Diffuseur en verre trempé
- Angle d'éclairage 45°
- Visserie inox
- Driver LED intégré
- IP65
- Maintien du flux L70B50 à 50 000 heures
- Optique en aluminium
- Joint silicone



VISOMUR SIMPLE

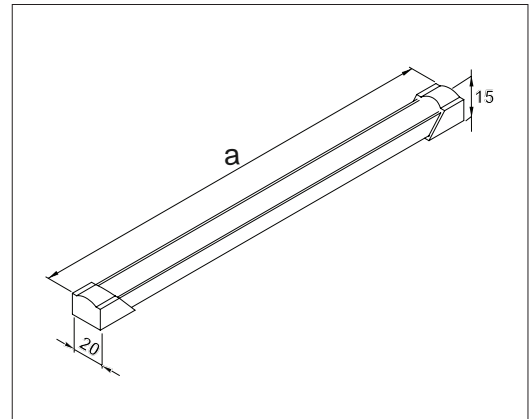


VISOMUR DOUBLE

W	Lm restitués	Temp K	IRC	Lm/W	Driver mA	g CO ² /h	GRIS
A VISIOMUR SIMPLE							
7.5	410	3000	>80	83	500	0.675	941870
B VISIOMUR DOUBLE							
2x7.5	2x410	3000	>80	59	500	1.35	941880



- LED SMD 24V
- Maintien de 70% du flux à 35 000 heures (Ta 25°C)
- Existe en 4 puissances
- Angle d'éclairage 120°
- Diffuseur opale
- Excellent rendement lumineux
- Faible section (15mm x 20mm)
- Montage en ligne continue
- Possibilité de faire des angles avec le connecteur
- Connecteurs et drivers déportés à commander séparément
- Clips de fixation magnétique orientables à commander séparément



ACCESSOIRES

- 615136 DRIVER MINILED 36W, IP20
- 615160 DRIVER MINILED 60W, IP20
- 615120 DRIVER MINILED 120W, IP20
- 615001 CONNECTEUR MINILED
- 615002 FIXATION MAGNETIQUE ORIENTABLE 180°
- 615003 INTERRUPTEUR MINILED
- 615060 DRIVER MINILED 24V/60W, IP67
- 615020 DRIVER MINILED 24V/20W, IP67

- A
- A
- A
- B
- C
- D
- A
- A



200 mm



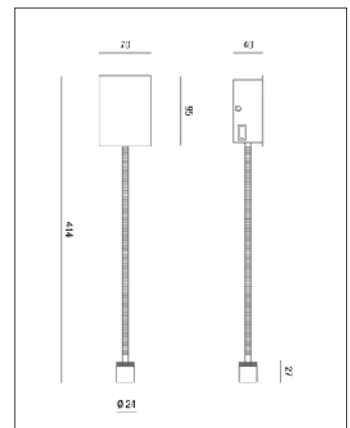
W	Lm restitués	Temp K	IRC	Lm/W	g CO ² /h	Longueur a en mm	Réf
4	340	4000	>80	85	0.36	260	615044
9	765	4000	>80	85	0.81	560	615094
13	1205	4000	>80	93	1.17	860	615134
18	1530	4000	>80	85	1.62	1160	615184

BOOKLED

Liseuse LED orientable flexible



- Optique de 25°
- Fixation murale avec driver intégré
- Gris aluminium
- Refroidissement passif
- Interrupteur latéral
- Maintien de 70% du flux à 25 000 heures (Ta 25°C)



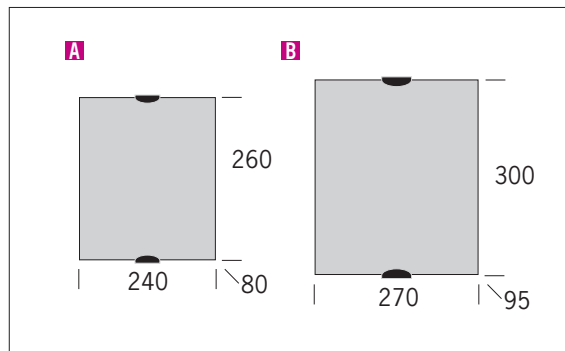
W	Lm restitués	Temp K	Lm/W	g CO ² /h	Réf
1	100	3000	100	0.09	812265

KAROS VERRE

Applique décorative avec diffuseur en verre



- E27, G24q2, G24q3
- Diffuseur en verre blanc
- Monture métal blanc
- Eclairage direct / indirect
- Maintien du verre par deux griffes



Douilles		W maxi	Type de lampe	LOR %	Réf
A KAROS 240x260					
1xE27	non lampé	10/25/46		60	975431
1xG24q2	non lampé	18		60	975451
1xG24q3	non lampé	26		60	975426
B KAROS 270x300					
2xE27	non lampé	2x10/28/46		65	975427

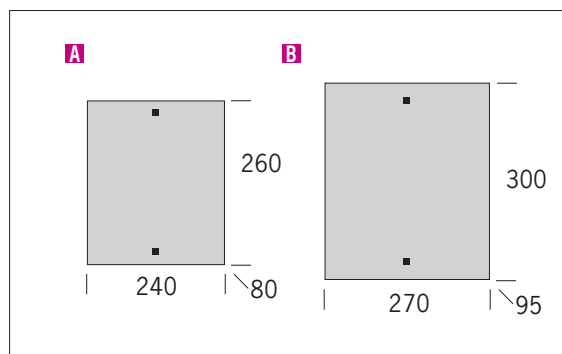
8

KAROS POLY

Applique décorative avec diffuseur en polycarbonate



- E27
- Diffuseur en polycarbonate
- Monture métal blanc
- Eclairage direct / indirect
- Maintien du diffuseur par visserie décorative



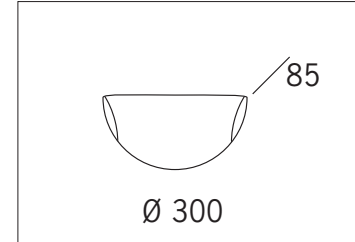
Douilles		W maxi	Type de lampe	LOR %	Réf
A KAROS 240x260					
1xE27	non lampé	10/25/46		60	975460
B KAROS 270x300					
2xE27	non lampé	2x 10/25/46		60	975461

APPLISAFI

Applique décorative avec diffuseur en verre



- E27
- Diffuseur en verre blanc
- Monture métal blanc
- Eclairage direct / indirect
- Maintien du verre par deux griffes



8

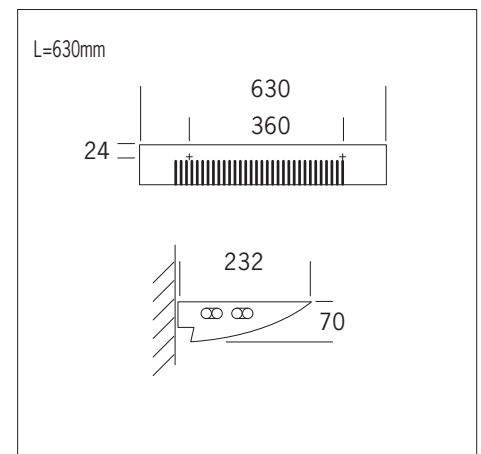
Douilles		W maxi	Type de lampe	LOR %	Réf
1xE27	non lampé	6,5/28/46		74	975751

LUISANTE

Applique décorative fluocompacte



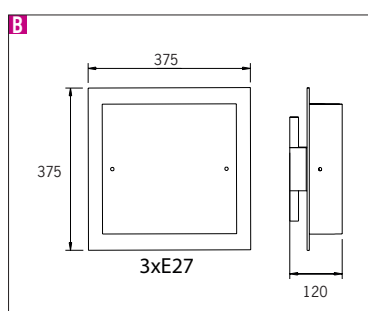
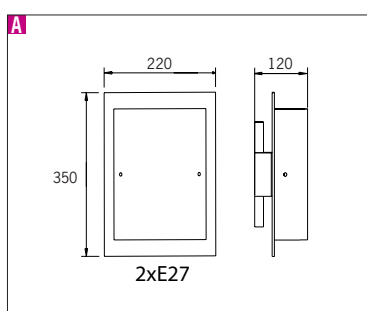
- Alimentation électronique intégrée
- Corps en métal peint blanc époxy
- Couleur grise sur demande
- Eclairage direct / indirect
- Entraxe 430 mm
- Version gradable DALI



Douilles		W maxi	Type de lampe	LOR %	Sans Gradation	Gradation DALI
2x2G11	Fluo non fournie	2x36		67	612800	612831
	Fluo non fournie	2x55		67	612841	612851



- E27
- Diffuseur en verre dépoli mat
- Monture métal brossé verni
- Eclairage direct / indirect
- Maintien du verre par visserie décorative



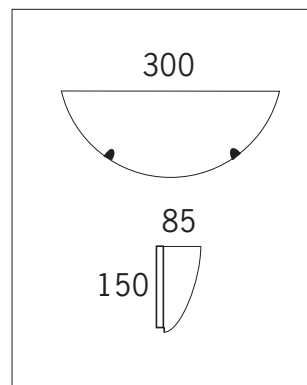
Douilles	W maxi	Type de lampe	LOR %	Réf
A PICADILLY 220X350				
2xE27 non lampé	2x6,5/25/46		45	704227
B PICADILLY 375X375				
3xE27 non lampé	3x6,5/25/46		46	705227

APPLIVERRE

Applique décorative avec diffuseur en verre



- 1xE27
- Diffuseur en verre dépoli mat
- Monture métal blanc
- Eclairage direct / indirect
- Maintien du verre par crochets décoratifs



8

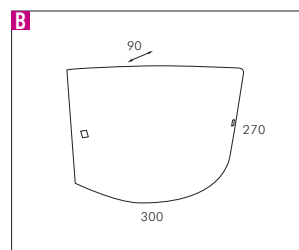
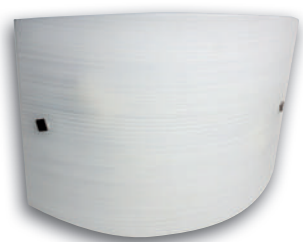
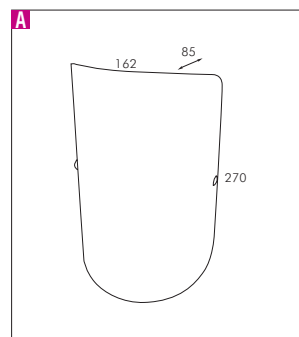
Douilles		W maxi	Type de lampe	LOR %	Réf
1xE27	non lampé	6,5/22/46		47	977031

MARBREE

Applique décorative avec diffuseur en verre texturé marbré



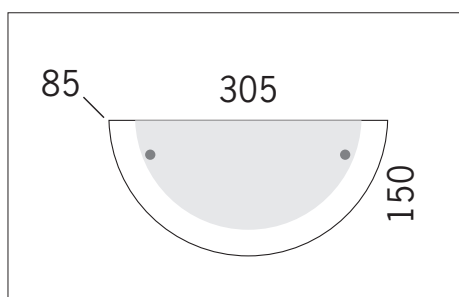
- E27
- Diffuseur en verre marbré blanc
- Monture métal blanc
- Eclairage direct / indirect
- Maintien du verre par visserie décorative



Douilles		W maxi	Type de lampe	LOR %	Réf
A MARBREE 162x270					
1xE27	non lampé	6,5/25/46		60	977811
B MARBREE 300x270					
2xE27	non lampé	2x 6,5/25/46		60	977801



- 1xE27
- Diffuseur en verre satiné dépoli
- Socle en tôle d'acier
- Eclairage direct / indirect
- Demi anneau décoratif (blanc, laiton, nickel)



Douilles		W maxi	Type de lampe	LOR %	BLANC	LAITON	NICKEL
1xE27	non lampé	6,5/22/46		49	975301	975334	975322

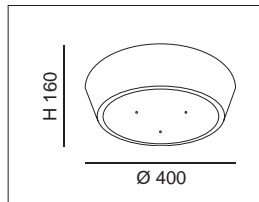
TESS

PLAFONNIER TESS

Plafonnier décoratif de la gamme TESS



- 2xE27
- Abat-jour en tissu ignifugé - Monture en métal
- Ø400 mm - 160 mm de hauteur
- Disponible en blanc, marron ou beige
- Autres teintes sur demande

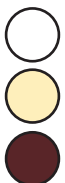


9

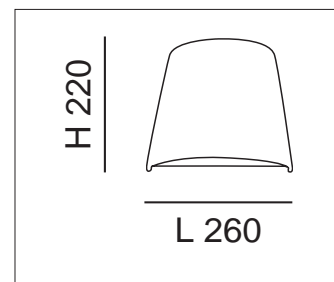
Douilles	W maxi	Type de lampe	BLANC	MARRON	BEIGE
2xE27 non lampé	6.5/25		402001	402003	402002

APPLIQUE TESS

Applique décorative de la gamme TESS



- 1xE27
- Abat-jour en tissu ignifugé - Monture en métal
- Disponible en blanc, marron ou beige
- Autres teintes sur demande



Douilles	W maxi	Type de lampe	BLANC	MARRON	BEIGE
Ø 260					
1xE27 non lampé	6.5/25		401001	401003	401002
Ø 260 avec liseuse LED					
1xE27 + 1w led non lampé	6.5/25		401011	401013	401012

Autres teintes et textures sur demande (non exhaustif)

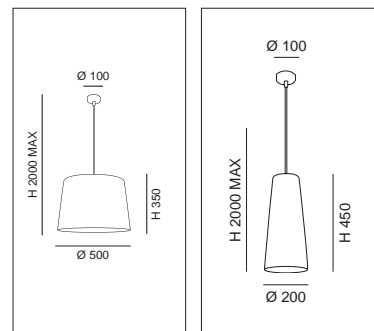


SUSPENSION TESS

Suspension décorative de la gamme TESS



- 1xE27
- Abat-jour en tissu ignifugé - Monture en métal
- Ø200 mm ou Ø500 mm
- Disponible en blanc, marron ou beige
- Autres teintes sur demande



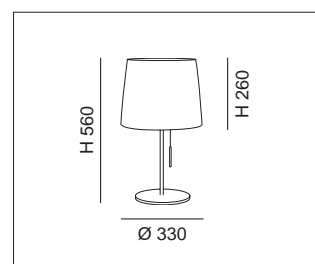
Douilles		W maxi	Type de lampe	BLANC	MARRON	BEIGE
Ø 200						
1xE27	non lampé	6.5/25		400001	400003	400002
Ø 500						
1xE27	non lampé	6.5/25		400011	400013	400012

LAMPE DE TABLE TESS

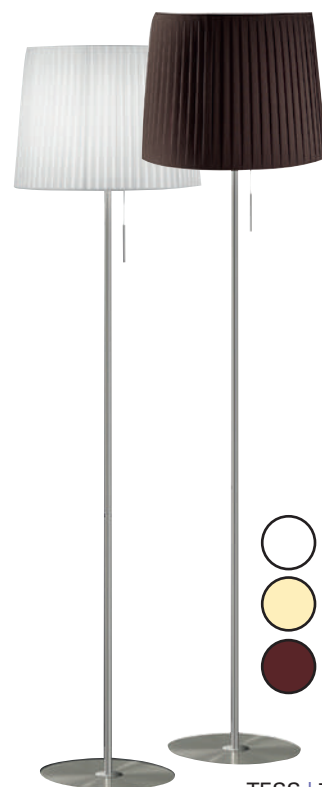
Lampe de table décorative de la gamme TESS



- 1xE27
- Abat-jour en tissu ignifugé - Monture en métal
- Ø330mm - 560 mm de hauteur
- Disponible en blanc, marron ou beige
- Interrupteur à tirette
- Pied stable et robuste
- Autres teintes sur demande



Douilles		W maxi	Type de lampe	BLANC	MARRON	BEIGE
1xE27	non lampé	6.5/25		403001	403003	403002

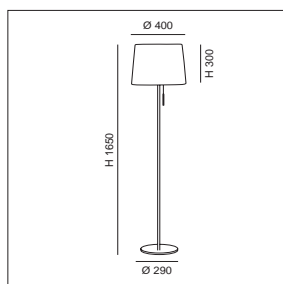


LAMPE SUR PIED TESS

Lampe sur pied décorative de la gamme TESS



- 1xE27
- Abat-jour en tissu ignifugé - Monture en métal
- Disponible en blanc, marron ou beige
- Interrupteur à tirette
- Pied stable et robuste
- Autres teintes sur demande



Douilles		W maxi	Type de lampe	BLANC	MARRON	BEIGE
1xE27	non lampé	6.5/25		403011	403013	403012

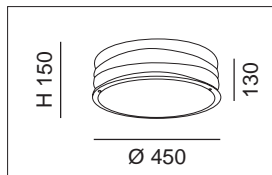
ONDULE

PLAFONNIER ONDULE

Plafonnier décoratif de la gamme ONDULE



- 2xE27
- Corps en aluminium ondulé - Monture en métal
- Ø 450mm
- Disponible en blanc ou chrome
- 150 mm de hauteur



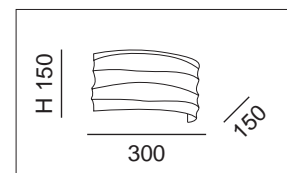
Douilles	W maxi	Type de lampe	BLANC	CHROME
2xE27 non lampé	2x6.5/25		302001	302002

APPLIQUE ONDULE

Applique décorative de la gamme ONDULE



- 1xE27
- Corps en aluminium ondulé - Monture en métal
- Ø300 mm
- Disponible en blanc ou chrome



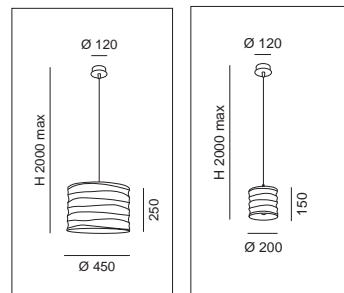
Douilles	W maxi	Type de lampe	BLANC	CHROME
1xE27 non lampé	6.5/25		301001	301002

SUSPENSION ONDULE

Suspension décorative de la gamme ONDULE



- 1xE27 ou 1xE14
- Corps en aluminium ondulé - Monture en métal
- Diamètres en fonction de la puissance
- Disponible en blanc ou chrome
- Hauteur de suspension jusqu'à 2m



Douilles	W maxi	Type de lampe	BLANC	CHROME
Ø 200				
1xE14	non lampé	4/40	300001	300002
Ø 450				
1xE27	non lampé	6.5/25	300011	300012

LAMPE DE TABLE ONDULE

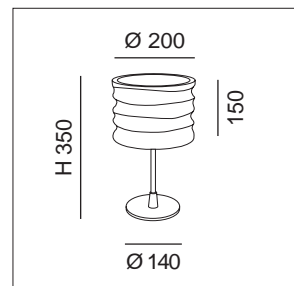
Lampe de table décorative de la gamme ONDULE



10



- 1xE14
- Corps en aluminium ondulé - Monture en métal
- Fournie avec cordon et interrupteur
- Pied stable et robuste
- Disponible en blanc ou chrome



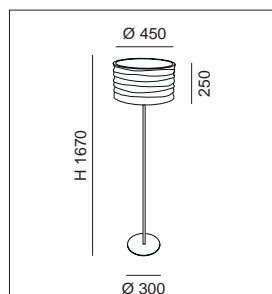
Douilles	W maxi	Type de lampe	BLANC	CHROME
1xE14	non lampé	4/40	303001	303002

LAMPE SUR PIED ONDULE

Lampe sur pied décorative de la gamme ONDULE



- 1x E27
- Corps en aluminium ondulé - Monture en métal
- Fournie avec variateur
- Pied stable et robuste
- Disponible en blanc ou chrome



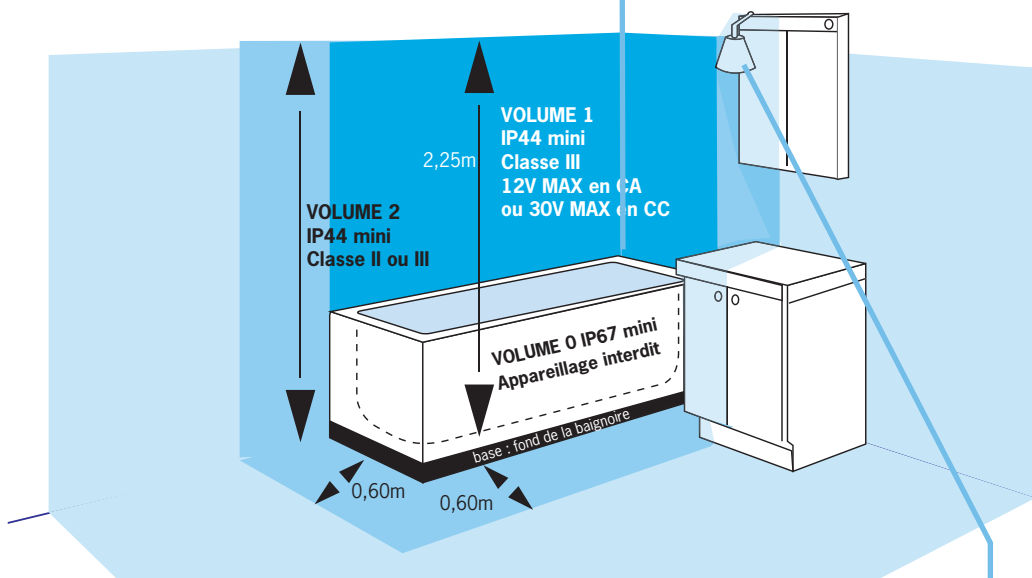
Douilles	W maxi	Type de lampe	BLANC	CHROME
1xE27	non lampé	6.5/25	303011	303012



REGLETTES SDB

Nouveaux VOLUMES de salles d'eau

FAUX PLAFOND : Si la pièce possède un faux plafond alors l'espace au dessus de celui-ci sera considéré hors volume.



PRISE 2P+T : La prise 2P+T doit se situer impérativement hors volume. Une prise rasoir avec transformateur de séparation peut se situer dans le volume 2.

IP : Indice de protection. Les deux chiffres qui suivent l'indice de protection IP indiquent la protection offerte par le luminaire contre la pénétration de corps étranger solide (premier chiffre) et d'humidité (deuxième chiffre)

Volume et uniquement TBTS V avec transformateur hors volumes 0, 1 et 2.

LES NORMES ÉLECTRIQUES :

Afin d'assurer la sécurité des personnes des animaux et des biens, il est important de connaître et d'appliquer les normes. Si les règles essentielles de sécurité ne sont pas respectées, le produit est susceptible de provoquer "un choc électrique" ou un incendie.

- Références normatives concernant les luminaires :
 - Luminaires : prescription générale et essais. NF EN60598-1 édition 8
 - Installations électriques basse tension NFC 15100/A5 : 2015

Remarque : les caractéristiques d'un matériel installé à cheval sur plusieurs VOLUMES doivent respecter celles du VOLUME concerné le plus contraignant (un matériel installé à cheval sur les VOLUMES 1 et 2 est considéré comme étant en VOLUME 1).

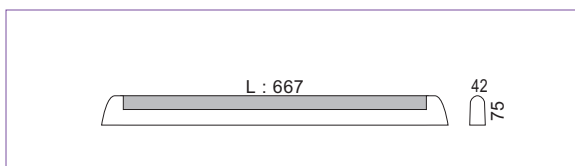




- Module LED 16W
- Corps en polycarbonate
- Maintien du flux L70F10 à 50 000 heures (Ta 25°C)
- Driver intégré
- Câblage en face arrière par passe câble



11

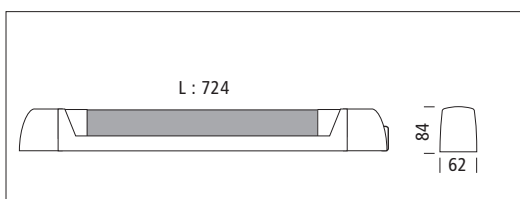


W	Lm restitués	Temp K	IRC	Lm/W	Driver mA	g CO ² /h	BLANC
16	1350	3000	>80	84	250	1.44	600016
16	1350	4000	>80	84	250	1.44	600014



- Module LED 16W
- Bâti en polypropylène
- Diffuseur opale en polycarbonate
- Disponible en 5 versions
- Maintien du flux L70F10 à 50 000 heures (Ta 25°C)
- IRC>80

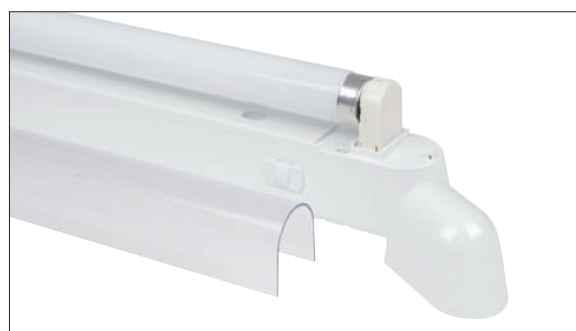
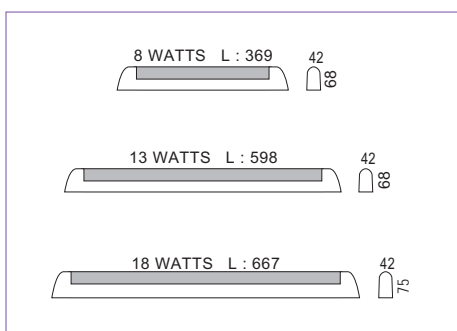
11



W	Lm restitués	Temp K	IRC	Lm/W	IP	Classe	Vol 2	Hors Vol.	Driver mA	g CO ² /h	BLANC
Sans inter											
16	1540	3000	>80	96	IP 44	□	●	●	250	1.44	616103
Avec inter											
16	1540	3000	>80	96	IP 44	□	●	●	250	1.44	616113
Avec PC + Tsfo											
19	1540	3000	>80	81	IP 44	□	●	●	250	1.71	616133
Avec Inter + PC + Tsfo											
19	1540	3000	>80	81	IP 44	□	●	●	250	1.71	616143
Avec inter + Pc + Terre											
16	1540	3000	>80	96	IP 41	⏏	●	●	250	1.44	616123



- 8W, 13W ou 18W
- Corps en polycarbonate blanc
- Diffuseur transparent extrudé à diffusion prismatique
- Câblage en face arrière par passe câble
- Fournie lampée (3000K pour 18W, 4000K pour les 8 et 13W)



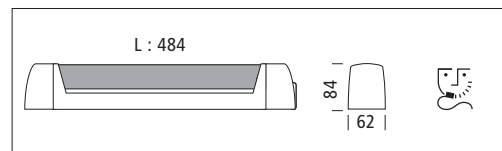
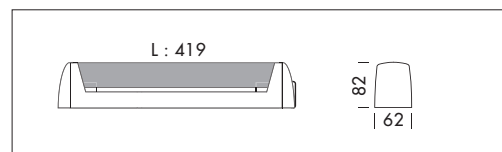
Douilles		W maxi	Type de lampe	Lm restitués	Temp K	IRC	Lm/W	LOR	g CO ² /h	BLANC
Sans inter										
1xG5	lampé	8		270	4000	>80	34	82	0.72	602541
	lampé	13		530	4000	>80	41	82	1.17	602641
1xG13	lampé	18		1100	3000	>80	60	82	1.62	600015
Avec inter curseur										
1xG5	lampé	8		270	4000	>80	34	82	0.72	602561
	lampé	13		530	4000	>80	41	82	1.17	602661
1xG13	lampé	18		1100	3000	>80	60	82	1.62	600041

XERIANE S19

Régllette de salles de bains à culot S19



- Culot S19
- Bâti en polypropylène
- Diffuseur opale en polycarbonate
- Maintien de la lampe dans le diffuseur
- Disponible en 5 versions



Douilles	W	Type de lampe	Classe	IP	Vol 1	Vol 2	Sans inter	Avec inter	Inter + prise + terre
1xS19	non lampé			IP 44	●	●	610101	610111	
	non lampé			IP 41		●			610121
Régllette + prise rasoir									
1xS19	non lampé + pc +transfo			IP 44	●	●	610351	610361	

KIT XERIANE 13W S19

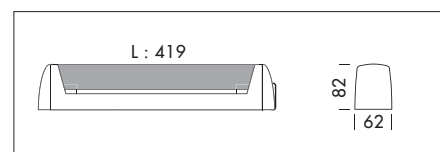
Régllette de salles de bains à tube fluo S19 13W



11



- Culot S19
- Bâti en polypropylène
- Diffuseur opale en polycarbonate
- Maintien de la lampe dans le diffuseur
- Fourni lampé (fluo 13W)



Douilles	W maxi	Type de lampe	Lm restitués	Temp K	Lm/W	LOR %	g CO ² /h	Vol 1	Vol 2	Sans inter
1xS19	lampé		292	2700	1.17	49	1.17	●	●	610113

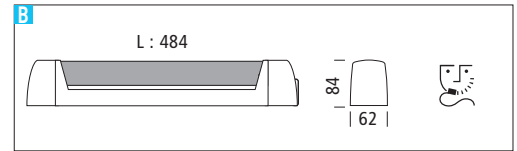
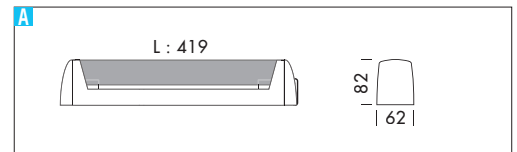


XERIANE FLUO 11W

Réglette de salles de bains à tube fluo



- 2G7
- Bâti en polypropylène
- Diffuseur opale en polycarbonate
- Disponible en 5 versions
- Fourni lampé



Douilles	W maxi	Type de lampe	Lm restitués	Temp K	Lm/W	LOR %	g CO ² /h	Vol 2	Hab vol	A Sans inter	A Avec inter	A int+ pct	B pc+ tsfo	B int+pc +tsfo
----------	--------	---------------	--------------	--------	------	-------	----------------------	-------	---------	--------------	--------------	------------	------------	----------------

Classe 2, IP44

1x2G7	lampé	11		495	3000	45	55	0.99	● ●	610201	610211		610251	610261
-------	-------	----	--	-----	------	----	----	------	-----	--------	--------	--	--------	--------

Classe 1, IP41, Inter+PCT

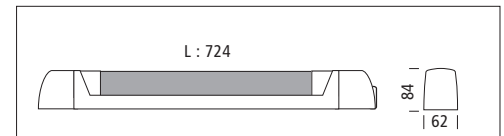
1x2G7	lampé	11		495	3000	45	55	0.99	●			610221		
-------	-------	----	--	-----	------	----	----	------	---	--	--	--------	--	--

XERIANE 14W FLUO

Réglette de salles de bains à tube T5



- Bâti en polypropylène
- Diffuseur opale en polycarbonate
- Disponible en 5 versions
- Fourni lampé



Douilles	W maxi	Type de lampe	Lm restitués	Temp K	Lm/W	LOR %	g CO ² /h	Vol 2	Hab vol	Sans inter	Avec inter	int+ pct	pc+ tsfo	int+pc +tsfo
----------	--------	---------------	--------------	--------	------	-------	----------------------	-------	---------	------------	------------	----------	----------	--------------

Classe 2, IP44

1x2G5	lampé	14		688	3000	49	55	1.26	● ●	610501	610511		610551	610555
-------	-------	----	--	-----	------	----	----	------	-----	--------	--------	--	--------	--------

Classe 1, IP41, Inter+ PCT

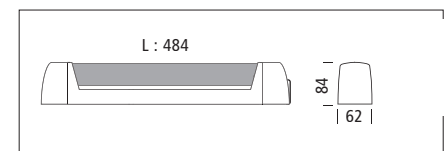
1x2G5	lampé	14		688	3000	49	55	1.26	●			610521		
-------	-------	----	--	-----	------	----	----	------	---	--	--	--------	--	--

XERIANE FLUO 24W FLUO

Réglette de salles de bains à culots 2G11



- Culot 2G11
- Bâti en polypropylène
- Diffuseur opale en polycarbonate
- Disponible en 5 versions
- Fourni lampé



Douilles	W maxi	Type de lampe	Lm restitués	Temp K	Lm/W	LOR %	g CO ² /h	Vol 2	Hab vol	Sans inter	Avec inter	int+ pct	pc+ tsfo	int+pc +tsfo
----------	--------	---------------	--------------	--------	------	-------	----------------------	-------	---------	------------	------------	----------	----------	--------------

Classe 2, IP44

1x2G11	lampé	24		1080	4000	44	60	2.16	● ●	610401	610411		610451	610461
--------	-------	----	--	------	------	----	----	------	-----	--------	--------	--	--------	--------

Classe 1, IP41, Inter+ PCT

1x2G11	lampé	24		1080	4000	44	60	2.16	●			610421		
--------	-------	----	--	------	------	----	----	------	---	--	--	--------	--	--

INDUSTRIEL ÉTANCHE



12

TUBOLED



p. 87

ÉTANCHE LED



p. 88

NO CLIP



p. 89

FLUO ÉTANCHE T8



p. 90

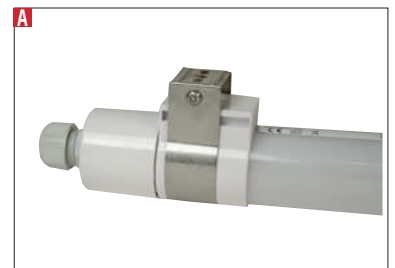
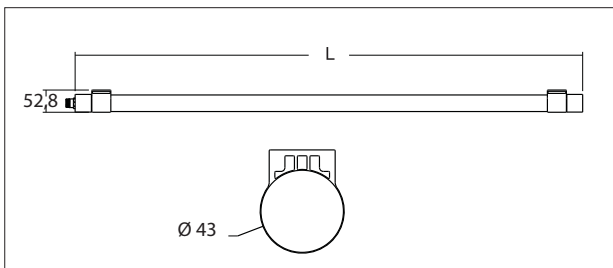
TUBOLUCE



p. 91



- Corps en polycarbonate
- Fixation antivandale en inox **A**
- Ø43mm
- Led SMD
- Maintien du flux L80B10 à 50 000 heures (Ta 25°C)
- 3 longueurs et 3 flux disponibles



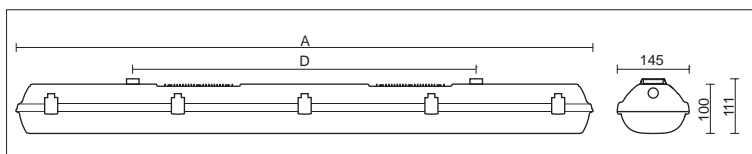
W	Lm restitués	Temp K	Lm/W	L	g CO ² /h	BLANC
10	1030	4000	103	705	0.9	606010
24	2330	4000	97	1225	2.16	606026
32	3250	4000	102	1525	2.88	606032

ÉTANCHE LED

Luminaire étanche LED destiné aux locaux industriels



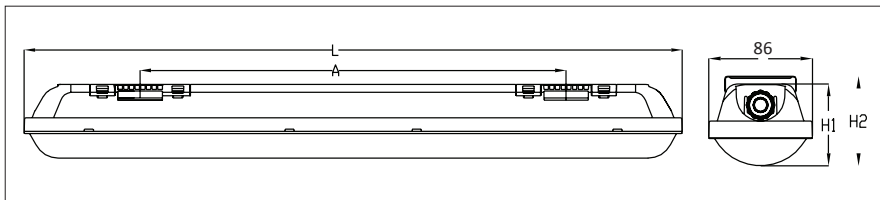
- Luminaire étanche compact
- Corps, diffuseur et clips en polycarbonate
- Dissipateur aluminium
- Platine LED SMD
- 3 puissances 49W, 59W, 86W
- Driver intégré
- Maintien du flux L80B50 à 50 000 heures (Ta 25°C)
- RAL 9003



W	Lm restitués	Temp K	IRC	Lm/W	g CO ² /h	A	D	Réf
49	6060	4000	>80	124	4.41	1172 mm	700 mm	604004
59	7180	4000	>80	122	5.31	1452 mm	940 mm	604014
86	11000	4000	>80	125	6.84	1452 mm	940 mm	604024
Gradation 1-10V								
49	6060	4000	>80	124	4.41	1172 mm	700 mm	604204
59	7180	4000	>80	122	5.31	1452 mm	940 mm	604214
86	11000	4000	>80	125	6.84	1452 mm	940 mm	604224
Gradation DALI								
49	6060	4000	>80	124	4.41	1172 mm	700 mm	604104
59	7180	4000	>80	122	5.31	1452 mm	940 mm	604114
86	11000	4000	>80	125	6.84	1452 mm	940 mm	604124



- Corps et diffuseur en polycarbonate
- Platine led SMD
- 3 puissances 18, 36 et 48W
- Driver intégré
- Maintien du flux L80F10 à 36 000 heures (Ta 25°C)
- Câblage par trappe arrière sans ouverture du diffuseur
- Fixation du diffuseur par emboîtement
- Disponible en version détection



W	Lm restitués	Temp K	IRC	Lm/W	g CO ² /h	L mm	A mm	H1 mm	H2 mm	Réf
18	1590	4000	>80	88	1.62	590	380	66	72	605018
36	3380	4000	>80	94	3.24	1180	970	66	72	605036
48	4370	4000	>80	91	4.32	1480	890	72	80	605048
Détection HF)))										
36	3000	4000	>80	94	2.27	1180	970	66	72	605136

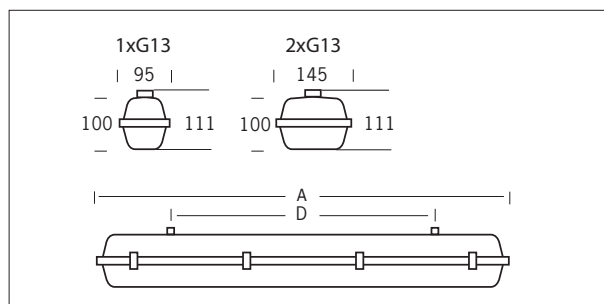
FLUO ÉTANCHE T8

Luminaire étanche LED destiné aux locaux industriels



- Douille G13
- Luminaire étanche IP66
- Corps/diffuseur et clips de fermeture en polycarbonate
- Ballast électronique

12



ACCESSOIRES

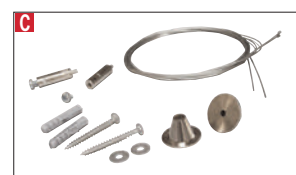
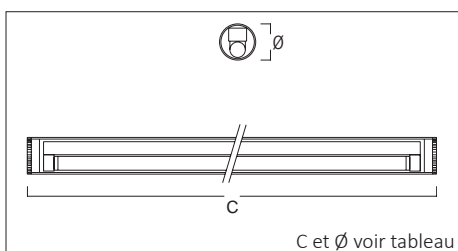
600036 KIT 10 CLIPS INOX (36W)

600058 KIT 12 CLIPS INOX (58W)

Douilles		W maxi	Type de lampe	Dim A mm	Dim D mm	Poids kg	LOR %	Réf
1xG13	non lampé	1x36		1272	700	1,7	82	600600
	non lampé	1x58		1572	940	2,1	82	600610
2xG13	non lampé	2x36		1272	700	2,3	73	600700
	non lampé	2x58		1572	940	2,7	73	600710



- Douille G5
- Ø45mm ou Ø50mm
- Accessoires pour Ø50mm sur demande
- Equipé de clips anti-vandales
- Ballast électronique intégré
- Version détection et version dimmable
- Diffuseur tubulaire opale en polycarbonate



ACCESSOIRES

600952 EMBOUT + PRESSE ETOUPE Ø45 **A**

600980 EMBOUT + PRESSE ETOUPE Ø50 **A**

600930 RACCORD DE JONCTION ETANCHE Ø45 **B**

600940 KIT SUSPENSION UNIVERSEL **C**

Douilles		W maxi	Type de lampe	Lm restitués	Temp K	IRC	Lm/W	LOR %	Dim C mm	Ø	g CO ² /h	Réf
1xG5	lampé fluo T5	35		2154	4000	>80	77	59	1522	45	3.15	600910
	lampé fluo T5	54		2950	4000	>80	60	59	1222	45	4.86	600920
Détection HF)))												
1xG5	lampé fluo T5	35		2154	4000	>80	77	59	1602	50	2.2	601910
	lampé fluo T5	54		2950	4000	>80	60	59	1302	50	3.4	601920
Gradation 1-10V												
	lampé fluo T5	54		2950	4000	>80	55	59	1222	50	4.86	600923
Gradation DALI												
	lampé fluo T5	54		2950	4000	>80	55	59	1222	50	4.86	601921

PROJECTEURS



13

TECHNOPROJ



p. 93

LINDU



p. 94

LINDU DETECT



p. 95

REPTILED



p.96

STARLUX



p. 98

PROJEX



p.99

WATERLED



p. 100

MINI PICK



p. 100

WALL
WASHER



p. 101

FRONT LED



p. 101



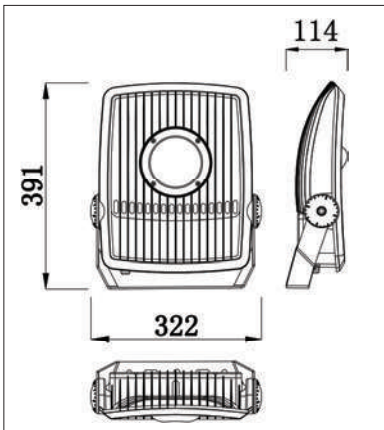
- Corps en aluminium
- 2 flux (9800 Lm, 11300 Lm)
- LED COB
- Lentille interchangeable pour un flux adapté à votre application
- Projecteur fourni avec lentille 90°
- Maintien du flux L70F10 à 50 000 heures (Ta 25°C)
- Poids 5.8Kg

ACCESSOIRES

- 776050 LENTILLE 50°
- 776090 LENTILLE 90°
- 776120 LENTILLE 120°
- 776130 LENTILLE 130°
- 776140 LENTILLE 140°
- 776150 LENTILLE 150°



13

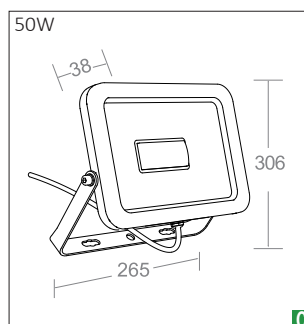
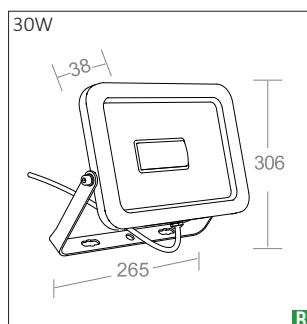
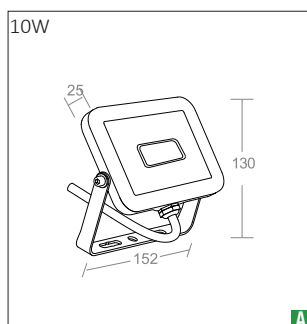


W	Lm restitués	Temp K	IRC	Lm/W	Driver mA	g CO ² /h	NOIR
80	9800	4000	>70	123	2580	7.2	776080
100	11300	4000	>70	113	3240	9	776100



- Platine LED SMD 230V
- Extra plat
- Corps en aluminium et diffuseur en polycarbonate
- Angle d'éclairage 100°
- Maintien du flux L80B10 à 50 000 heures (Ta 25°C)
- Fixation par étrier basculant
- Pré câblé (1m)

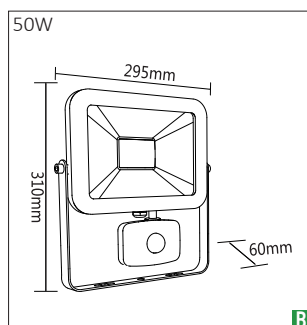
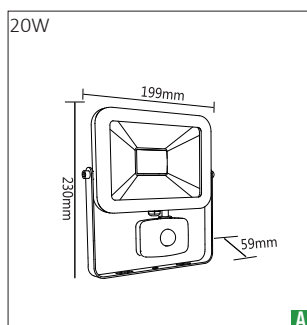
13



W	Lm restitués	Temp K	IRC	Lm/W	g CO ² /h	NOIR
A						
10W	764	4000	>70	76	0.9	957010
B						
30W	2425	4000	>70	81	2.7	957030
C						
50W	4582	4000	>70	93	4.5	957050



- Platine LED SMD 230V
- Extra plat
- Corps en aluminium et diffuseur en polycarbonate
- Angle d'éclairage 100°
- Détecteur de présence infra-rouge paramétrable
- Maintien du flux L80B10 à 50 000 heures (Ta 25°C)
- Fixation par étrier basculant
- Pré câblé (1m)



W	Lm restitués	Temp K	IRC	Lm/W	g CO ² /h	NOIR
A						
20	1673	4000	>80	84	1.26	957120
B						
50	4582	4000	>80	93	3.15	957150

REPTILED

Projecteur sur mât pour les circulations extérieures, allées, parkings.

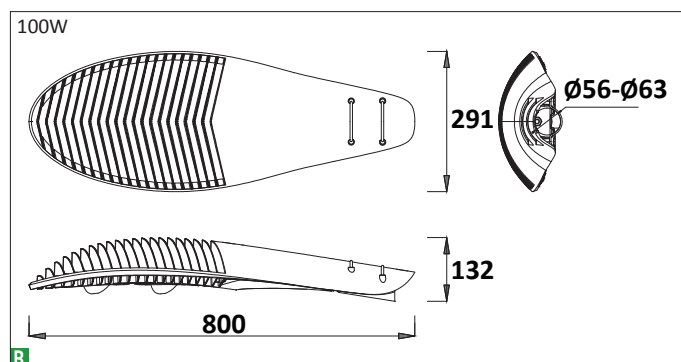
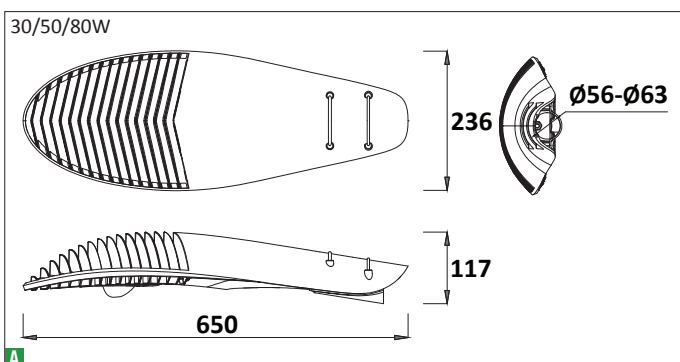


ACCESSOIRES

- 776050 LENTILLE 50°
- 776090 LENTILLE 90°
- 776120 LENTILLE 120°
- 776130 LENTILLE 130°
- 776140 LENTILLE 140°
- 776150 LENTILLE 150°

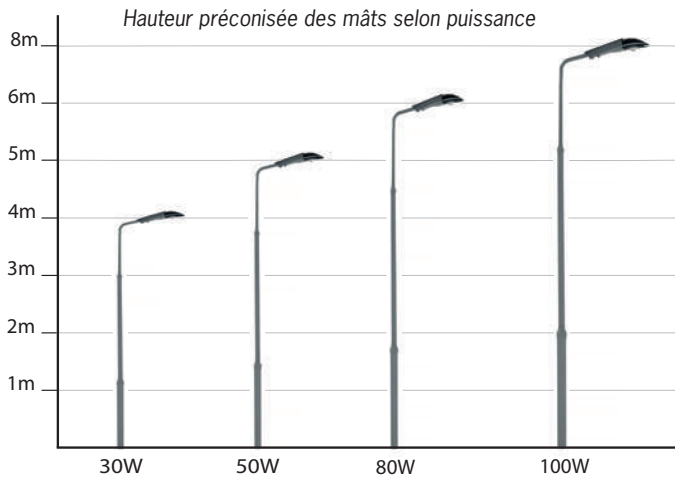


- LED COB
- 4 puissances
- Driver intégré courant constant
- Corps en fonte d'aluminium
- Maintien du flux L70F10 à 50 000 heures (Ta 25°C)
- Température de fonctionnement : -40°C / +50°C
- RAL 7042
- Fourni avec câble d'alimentation 5m (30/50/80W) 6m (100W)
- Lentille interchangeable pour un flux adapté à votre application
- Projecteur fourni avec lentille 120°

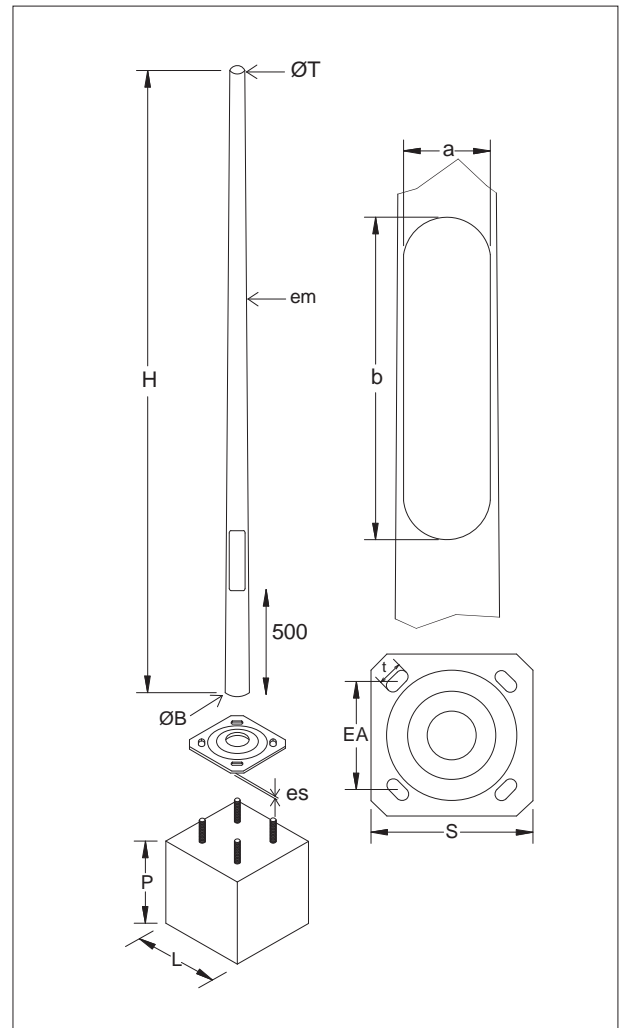


W	Lm restitués	Temp K	IRC	Lm/W	Driver mA	g CO ₂ /h	Poids (kg)	Hauteur d'installation préconisée	RAL 7042
A Simple optique									
30	3500	4000	>70	117	1000	2.7	5,4	4m	777030
50	5650	4000	>70	113	1650	4.5	5,4	5m	777050
80	8360	4000	>70	105	2580	7.2	5,4	6m	777080
B Double optique									
100	10680	4000	>70	107	3240	9	9.1	8m	777100

MÂTS & CROSSES

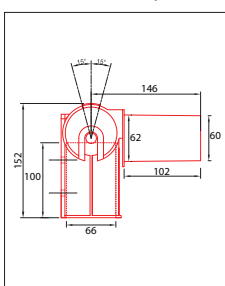


- Mâts cylindro-côniques en acier galvanisé ou RAL 7042
- Soudures laser invisibles
- Autres RAL disponibles sur demande et selon quantité.
- Corps en fonte d'aluminium
- Tous nos mâts sont compatibles jusqu'à trois têtes dans toutes les zones de vent (1,2,3,4) et pour tous types de sol suivant EN40
- Fourni avec goujons
- Trappe de visite en pied de mât



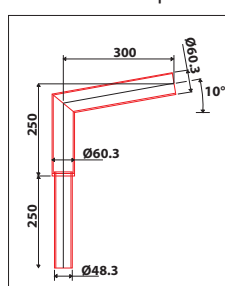
H m	ØT mm	ØB mm	em mm	Porte		Semelle				Massif		Goujons	GALVA	RAL 7042
				a mm	b mm	S mm ²	EA mm	es mm	t mm	P mm	L mm ²	Préconisation		
4.0	60	116	3	75	450	300	200	6	24x47	1000	900	16/14/300	777004	777014
5.0	60	130	3	75	450	300	200	6	24x47	1000	900	16/14/300	777005	777015
6.0	60	144	3	75	450	300	200	10	24x47	1200	1000	16/14/300	777006	777016
8.0	60	172	3	100	500	300	300	10	26x47	1500	1000	20/18/400	777008	777018

Crosse simple



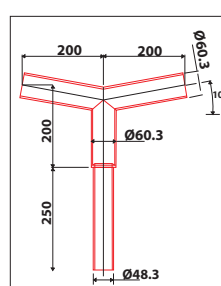
réf **777001** RAL 7042

Crosse simple



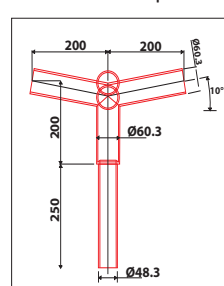
réf **777211** RAL 7042
réf **777201** GALVA

Crosse double



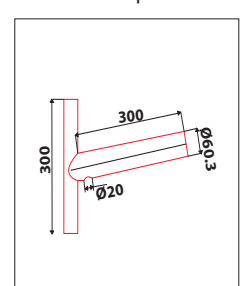
réf **777212** RAL 7042
réf **777202** GALVA

Crosse triple



réf **777213** RAL 7042
réf **777203** GALVA

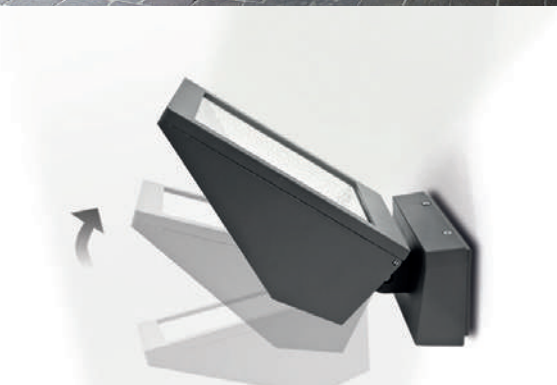
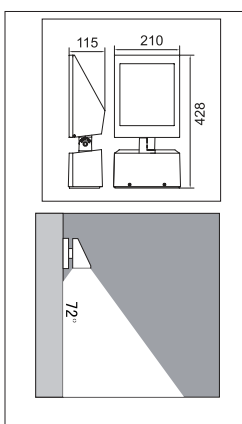
Crosse plate






réf **777012** RAL 7042
réf **777002** GALVA



- Corps en fonte d'aluminium
- Visserie inox
- Orientable
- Verre trempé
- Eclairage direct / indirect

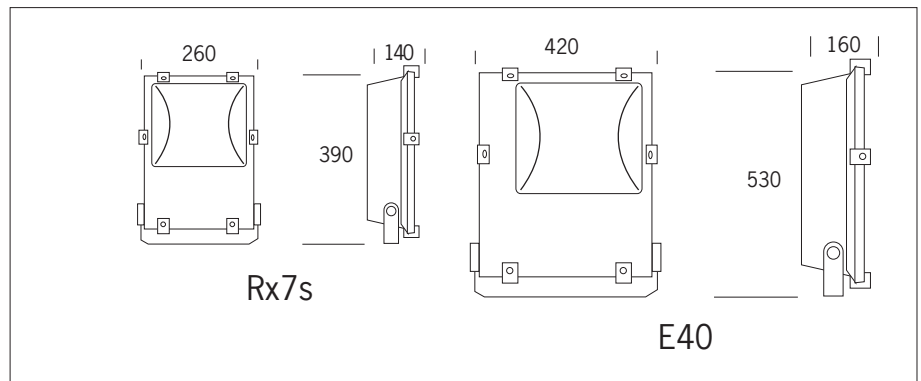


13

Douilles		W maxi	Type de lampe	Angle	LOR %	GRIS ANTHRACITE
1xR7s	non lampé	300		72°	83	946102
1xRx7s	non lampé	70		77°	83	946100
	non lampé	150		85°	83	946101



- Rx7s (sodium ou iodure) ou E40 (iodure)
- Corps en aluminium moulé
- Alimentation incorporée
- Fermeture par 4 clips inox avec vis de verrouillage anti-ouverture
- Etrier de fixation en acier
- Optique en aluminium
- Verre trempé



Douilles		W maxi	Type de lampe	LOR %	GRIS
Projex symétrique					
1xRx7s	non lampé	70	lod /sod	68	951205
	non lampé	150	lod /sod	68	951305
1xE40	non lampé	250		72	954005
	non lampé	400		72	954335
Projex asymétrique					
1xRx7s	non lampé	70	lod /sod	70	951225
	non lampé	150	lod /sod	70	951325
1xE40	non lampé	250		71	954015
	non lampé	400		71	954145

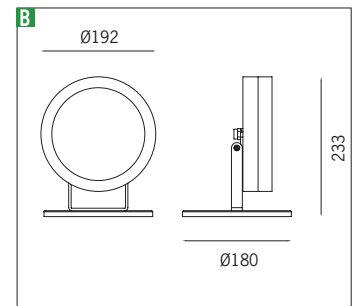
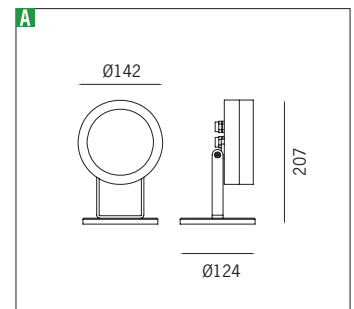


A



B

- Corps en acier inoxydable
- Diffuseur en verre trempé
- Equipé de LED 1W 5000K
- Livré câblé (2m)
- Immergeable à 1m
- Température de fonctionnement -40°C +50°C
- Existe en 2 dimensions et 2 puissances
- A alimenter en tension constante 24V



W	Lm restitués	Temp K	Lm/W	g CO ² /h	ALU
Dimension A					
15	1000	5000	66	1.35	800202
Dimension B					
30	2100	5000	70	2.7	800203

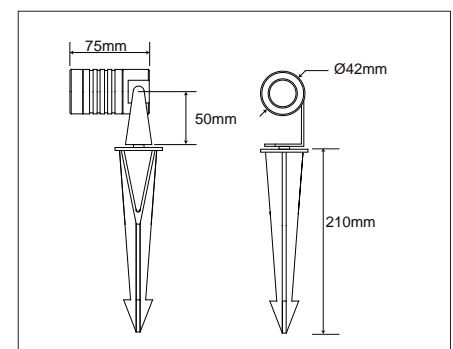
13

MINI PICK

Projecteur LED mise en valeur de jardins et parterres



- Maintien du flux L70F10 à 30 000 heures (Ta25°C)
- Driver intégré
- Corps en aluminium et diffuseur en verre trempé
- A fixer ou à planter



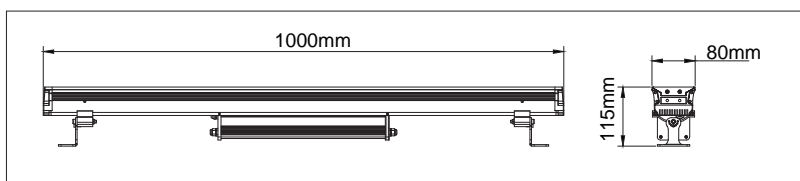
W	Lm restitués	Temp K	Lm/W	g CO ² /h	ALU
3	120	4000	40	0.27	813230

WALL WASHER

Projecteur LED linéaire RGBW pour mise en valeur et animation de façades



- Puissance 72W (4 canaux de 18W)
- IRC 80
- Maintien de 70% du flux à 50 000 heures (Ta 25°C)
- Faisceau 60°
- Portée du flux de 6m max
- Pilotable par smartphone (IOS/Android)
- Driver et module bluetooth intégrés
- Appareil permettant un mixing des couleurs (RGB) ou obtention d'un blanc pur 5000K (W)



W	Temp K	IRC	g CO ² /h	GRIS
72	RGB + 5000	80	6.5	501072

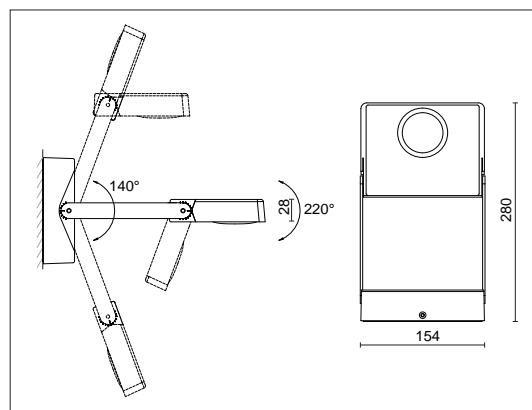
13

FRONTLED

Projecteur LED pour éclairage de façades et d'enseignes



- Corps en aluminium moulé sous pression
- Tête orientable 220°
- Faisceau : 30°
- Driver intégré
- Maintien de 70% du flux à 35 000 heures (Ta 25°C)
- Haute résistance aux agents agressifs
- Température de fonctionnement -40°C +50°C
- Tête solidaire d'un étrier orientable sur un angle de 140°



W	Lm restitués	Temp K	IRC	Lm/W	g CO ² /h	GRIS
26	2560	3000	>80	83	2.34	945126

ENCASTRÉS EXTÉRIEUR



LETARI



p. 103

NOVLED



p. 104

ENCAMUR ECO



p. 105

ENCALED



p. 106

MINI ENCALED



p. 108

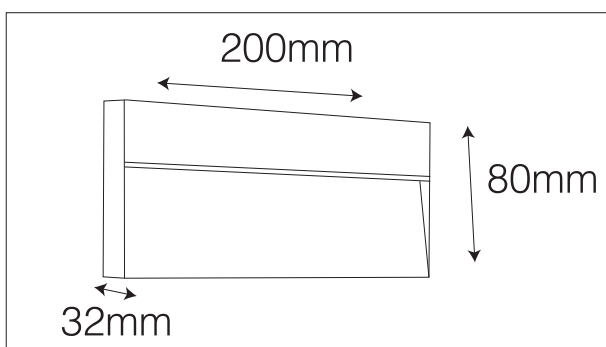
WALKLED



p. 109



- Corps en aluminium
- Platine LED SMD 230V
- Saillie de faible épaisseur 32mm
- Maintien de 70% du flux à 30 000 heures (Ta 25°C)
- Orientation du flux vers le sol
- Driver intégré

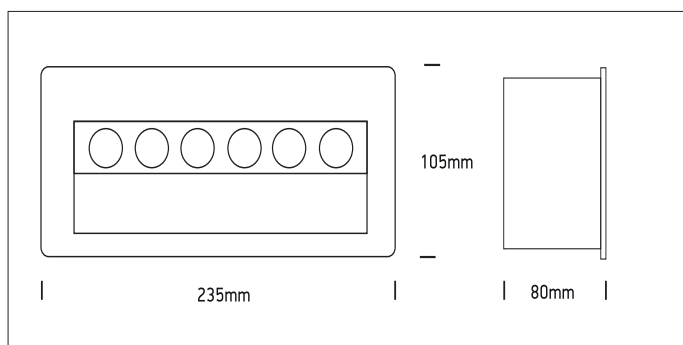


W	Lm restitués	Temp K	IRC	Lm/W	g CO ² /h	NOIR
8	410	4000	>80	50	0.72	946605



- Corps en aluminium
- Platine LED SMD
- Maintien de 70% du flux à 30 000 heures (Ta 25°C)
- Orientation du flux vers le sol
- Driver intégré

14



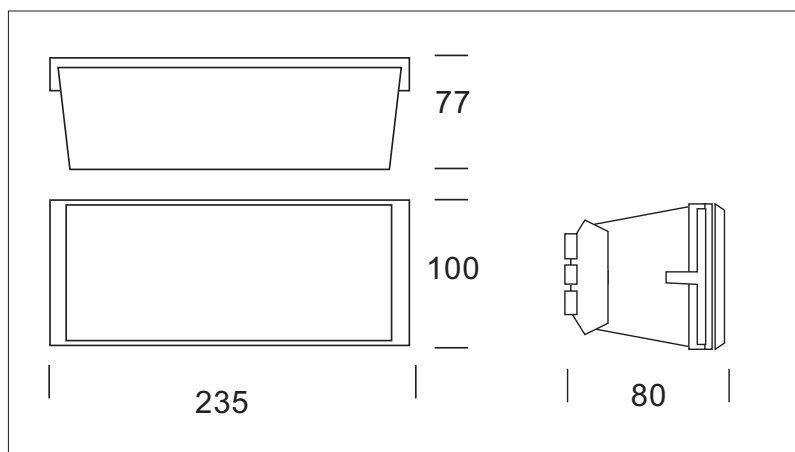
W	Lm restitués	Temp K	IRC	Lm/W	g CO ² /h	NOIR
8	460	4000	>80	54	0.72	946606

ENCAMUR ECO

Encastré mural E27 pour circulations extérieures



- Corps en aluminium
- Verre de protection sablé
- Peinture époxy
- Livré avec kit d'encastrement
- Douille E27
- Disponible en blanc ou en noir



14

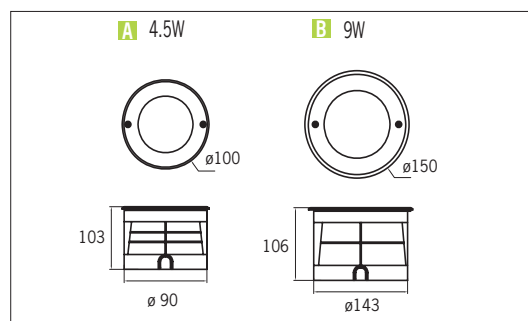
Douilles		W maxi	Type de lampe	LOR %	BLANC	NOIR
1xE27	non lampé	20/46		24	810361	810369

ENCALED

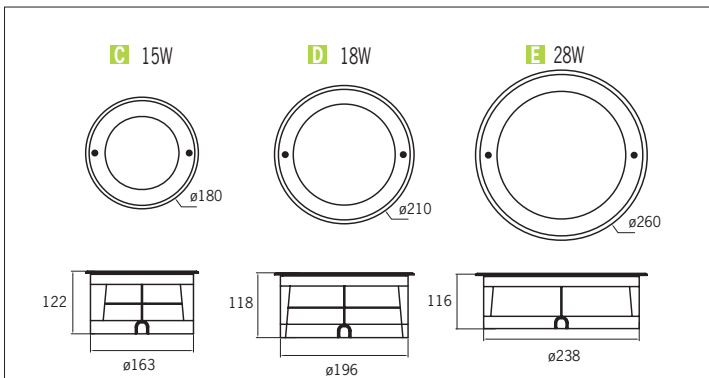
Encastré de sol LED



- LED de puissance 5000K
- Corps en aluminium moulé
- Diffuseur en verre trempé
- Driver intégré
- Charge statique : 1,5t
- IRC > 75
- Anneau en acier inoxydable traité anti corrosion
- Boitier d'encastrement fourni
- Structure étanche IP 67 avec joints en silicone
- Livré avec 2m de câble
- Maintien de 70% du flux à 50 000 heures (Ta 25°C)
- Température de surface < 40°C



W	Lm restitués	Temp K	IRC	Lm/W	Angle d'éclairage	g CO ² /h	Réf
A Ø 100							
4.5	300	5000	>75	67	30°	0.41	800002
B Ø 150							
9	520	5000	>75	58	30°	0.81	800003



W	Lm restitués	Temp K	IRC	Lm/W	Angle d'éclairage	g CO ² /h	Réf
C Ø 180							
15	1000	5000	>75	67	30°	1.35	800004
D Ø 210							
18	1360	5000	>75	76	30°	1.62	800005
E Ø 260							
28	2100	5000	>75	75	30°	2.52	800006

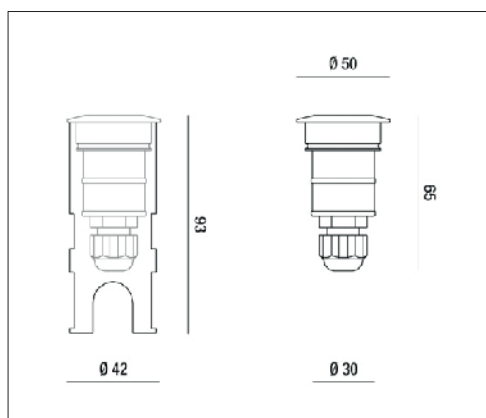
MINI ENCALED

Encastré de sol LED compact pour balisage



- Corps en acier inoxydable
- Diffuseur en verre trempé
- Pot d'encastrement inclus
- Structure étanche IP67 avec joints en silicone
- Presse étoupe et câble fourni
- Longueur de câble 5m 2X1mm²
- Maintien de 70% du flux à 50 000 heures (Ta 25°C)
- A alimenter en courant constant 350 mA

14

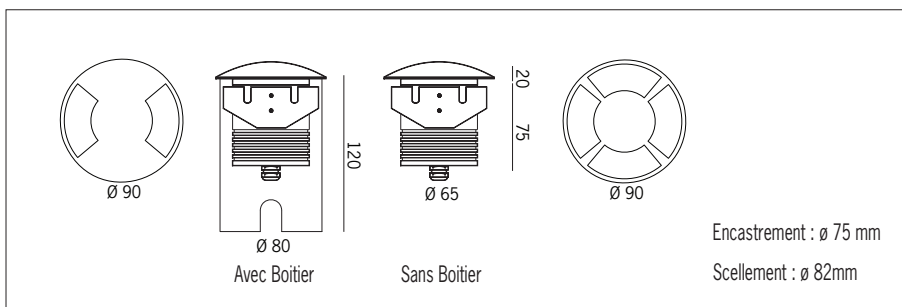


W	Lm restitués	Temp K	IRC	Lm/W	Driver mA	Angle d'éclairement	g CO ² /h	Réf
1	100	3000	>75	100	350	25°	0.09	800001



- Corps en aluminium moulé
- Diffuseur en verre trempé
- Driver intégré
- Tête en aluminium traité anti-corrosion
- Boitier d'encastrement fourni
- Etanche IP67

14



W	Lm restitués	Temp K	IRC	Lm/W	g CO ² /h	Réf
2 FACES						
3	300	3000	>75	100	2.7	813960
4 FACES						
3	300	3000	>75	100	2.7	813961

BORNES



15

SALINE LED



p. 111

RESIDECOR



p. 112

IODALU



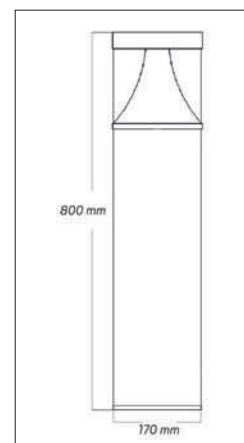
p. 113

SALINE LED

Bornes LED pour circulations extérieures



- Corps en composite traité anti UV et anti-corrosion
- Réflecteur haute performance
- Optique cylindrique en polycarbonate transparent
- Platine LED SMD 18W
- Driver intégré
- Visserie antivandale TORX en inox bruni
- Hauteur 80cm
- Existe en version détection
- Maintien de 70% du flux à 50 000 heures (Ta 25°C)
- Livrée avec câble et connecteur étanche

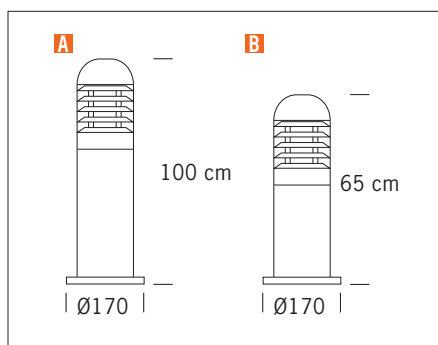


15



W	Lm restitués	Temp K	IRC	Lm/W	g CO ² /h	NOIR	GRIS
Borne 80 cm							
18	2030	5900	>65	113	1.62	818019	818015
Borne 80 cm avec détection HF)))							
18	2030	5900	>65	113	1.13	818029	818025
Borne 80 cm avec détection HF pilotée)))							
18	2030	5900	>65	113	1.13	818039	818035
Borne 80 cm avec détection HF préavis d'extinction pilotée)))							
18	2030	5900	>65	113	1.13	818049	818045



- E27
- Disponible en deux hauteurs (65 cm et 100 cm)
- Visserie antivandale
- RAL 9011

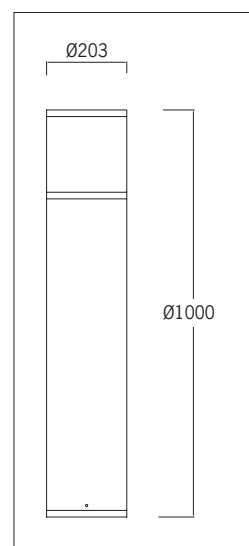


15

Douilles		W maxi	Type de lampe	LOR %	NOIR
A Borne 100 cm					
1xE27	non lampé	25/57		36	812499
B Borne 65 cm					
1xE27	non lampé	25/57		36	812489



- Borne iodure G12
- Corps en aluminium peint époxy
- Réflecteur cône pour éclairage indirect
- Alimentation électronique intégrée
- Diffuseur polycarbonate transparent
- Visserie antivandale TORX
- Grande interdistance entre appareils : environ 6m pour l'obtention de 20 lux au sol



15

Douilles	W maxi	Type de lampe	LOR %	NOIR
1xG12 non lampé	70		45	812570

SUSPENSIONS



MAXI CIRCLED



p. 115

NEPHOS



p. 116

MINI NEPHOS



p. 116

BETON



p. 117

INDUSCLAR LED



p. 118

INDUSCLAR POLY



p. 119

ARMATURE INDUS LED



p. 120

ARMATURE INDUS



p. 121

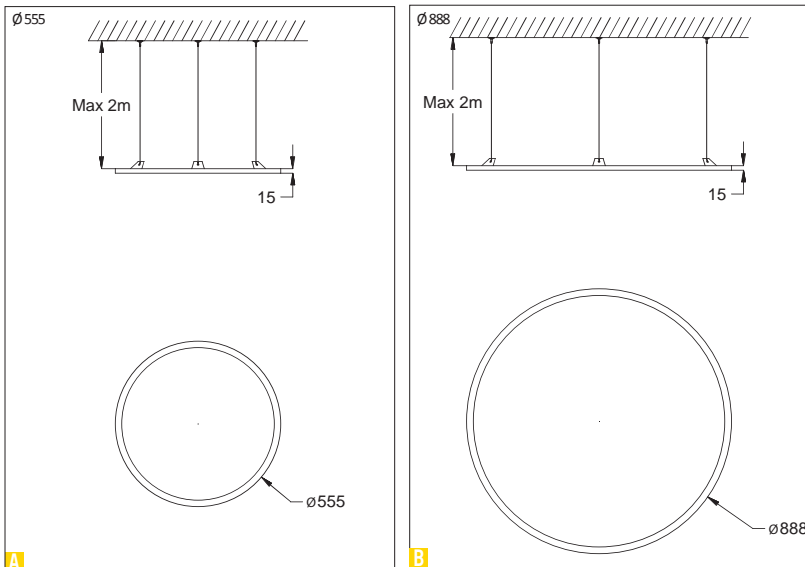
16

MAXI CIRCLED

Suspension LED pour halls bureaux ou pièces à vivre



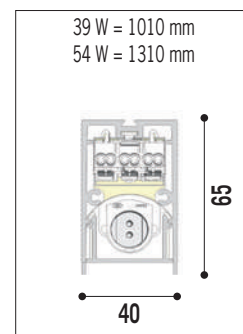
- Deux dimensions Ø555 et Ø888 mm en 3000K et 4000K
- Version RGB en Ø555 mm
- Maintien de 70% du flux à 50 000 heures (Ta 25°C)
- Kit de suspension (2m) et ressorts de semi-encastrement fournis
- Versions dimmables (1-10V, DALI, gradation de phase)
- Driver déporté fourni



W	Lm restitués	Temp K	IRC	Lm/W	Driver mA	mg CO ² /h	Sans gradation	Gradation 1-10V	Gradation DALI	Gradation de Phase
A Ø 555										
45	3375	3000	>80	75	1050		795553-S	795553-V	795553-D	795553-P
45	3600	4000	>80	80	1050		795554-S	795554-V	795554-D	795554-P
A Ø 555 RGB (avec controleur RGB et télécommande)										
60		RGB					795550			
B Ø 888										
60	4800	3000	>80	80	1500		798883-S	798883-V	798883-D	798883-P
60	5100	4000	>80	85	1500		798884-S	798884-V	798884-D	798884-P



- Existe en deux puissances 39W et 54W
- Diffuseur opale ou optique double parabole
- Longueurs selon puissances
- Ballast électronique intégré
- Raccord pour mise en ligne en option
- Eclairage direct
- Embouts à commander séparément



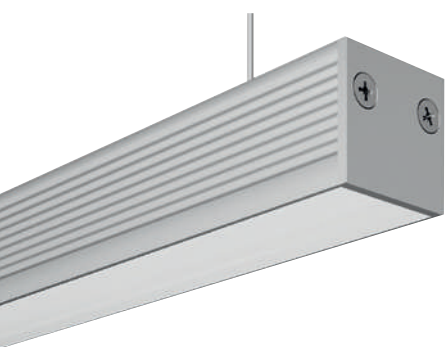
ACCESSOIRES

- 951500 EMB SIMPLE NEPHOS 40 (SUSP.)
- 951530 SUS NEPHOS 40
- 951540 SUS ALIM NEPHOS 40
- 951550 KIT 2 PIÈCES FIX PLAFOND 40

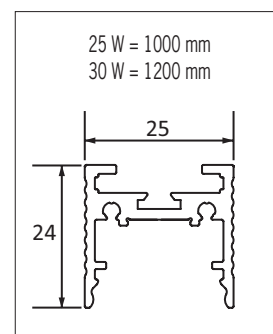
Douilles		W maxi	Type de lampe	LOR %	ALU
Avec diffuseur opale					
1xG5	fluo T5 non fournie	39		38	953010
	fluo T5 non fournie	54		38	953020
Avec optique double parabole					
1xG5	fluo T5 non fournie	39		38	953050
	fluo T5 non fournie	54		38	953060

MINI NEPHOS

Suspension LED en ligne continue



- Driver externe 24V à fixer au plafond
- Diffuseur opale
- Longueurs selon puissances
- Raccord pour mise en ligne en option
- Consommation : 25W/m linéaire
- Maintien du flux L70F50 à 50 000 heures (Ta 25°C)
- Eclairage direct
- Fournit en kit complet



ACCESSOIRES FOURNIS

- Cache alimentation **A**
- Filin suspension **B**



- Possibilité de projets complets avec longueurs et angles sur mesure (nous consulter)

W	Lm restitués	Temp K	IRC	Lm/W	g CO ² /h	ALU
Longueur 1000 mm						
25	1950	3000	>80	78	2.25	953503
25	2100	4100	>80	84	2.25	953504
Longueur 1200 mm						
30	2340	3000	>80	78	2.7	953513
30	4100	4100	>80	84	2.7	953514

BETON

Suspension décorative en béton

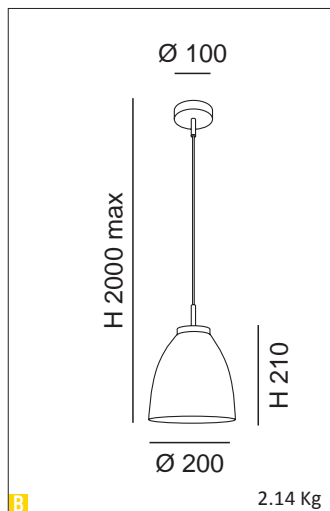
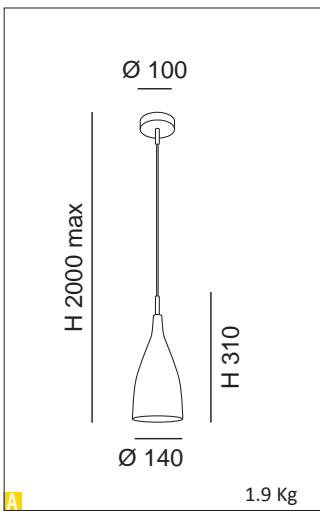


Ø 200







Ø 200

- 1xE27
- Abat-jour en béton
- Hauteur de suspension réglable jusqu'à 2m
- Réflecteur en aluminium
- Ø140 mm ou Ø200 mm
- Cache piton en acier chromé



Ø 140

16

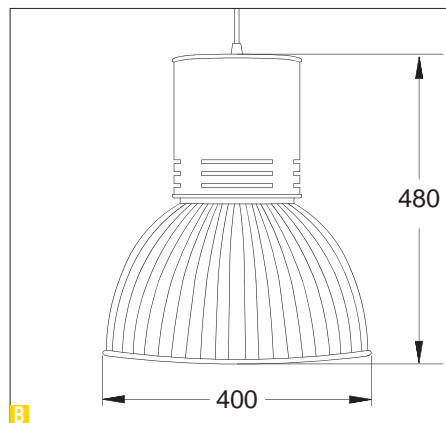
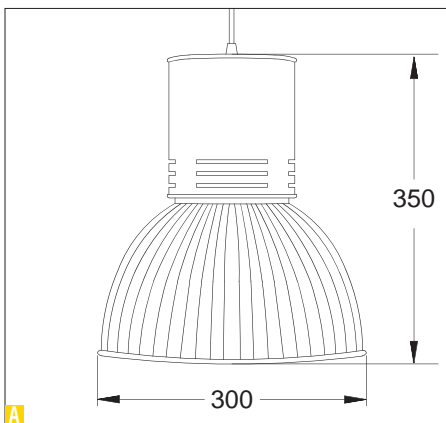
Douilles		W maxi	Type de lampe	BETON
A Ø 140				
1xE27	non lampé	6.5/25	 	959140
B Ø 200				
1xE27	non lampé	6.5/25	 	959200

INDUSCLAR LED

Suspension LED pour halls et surfaces commerciales



- Trois puissances disponibles
- Maintien de 70% du flux à 50 000 heures (Ta 25°C)
- Réflecteur en polycarbonate
- Peinture polyester couleur gris, RAL 9006
- Module LED Zhaga (26W)
- Version contrôlable par bluetooth



16

W	Lm restitués	Temp K	IRC	Lm/W	g CO ² /h	GRIS
A 300x350						
26	2630	4000	>80	101	2.34	989730
B 400x480						
66	5260	4000	>80	80	5.94	989740
94	7880	4000	>80	84	8.46	989750
B 400x480 CASAMBI						
66	5260	4000	>80	80	5.94	989741

INDUSCLAR POLY Ø 300

Suspension halogène ou fluorescente pour halls et surfaces commerciales



- Existe en divers types et puissances de lampes : fluo-compact, iodure métallique et halogène
- Peinture polyester couleur gris, RAL 9006
- Réflecteur en polycarbonate strié
- Fourni avec cache piton
- Câble d'alimentation et filin de suspension incorporé, longueur 3m.
- Existe avec alimentation dimmable suivant version
- Autres couleurs sur demande



Douilles		W maxi	Type de lampe	LOR %	GRIS
A INDUSCLAR POLY Ø 300					
1xE27	non lampé	250 HALO		88	989600
	non lampé	150 IOD		88	989620
1xGx24q-3/4	non lampé	26/32/42		88	989660
2xGx24q-3/4	non lampé	2x 26/32/42		88	989022

INDUSCLAR POLY Ø 400

Suspension halogène ou fluorescente pour halls et surfaces commerciales



- Existe en divers types et puissances de lampes : fluo-compact, iodure métallique et halogène
- Peinture polyester couleur gris, RAL 9006
- Réflecteur en polycarbonate strié
- Fourni avec cache piton
- Câble d'alimentation et filin de suspension incorporé, longueur 3m.
- Existe avec alimentation dimmable suivant version
- Autres couleurs sur demande



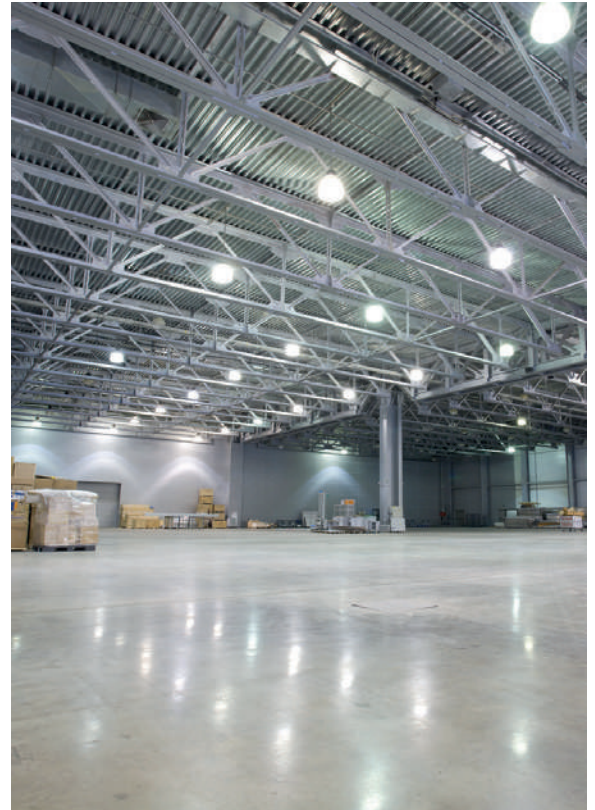
Douilles		W maxi	Type de lampe	LOR %	GRIS
B INDUSCLAR POLY Ø 400					
1xE27	non lampé	150 IOD		81	989820
	non lampé	3x26/32/42		88	989430
4xGx24q-3/4	non lampé	4x26/32/42		88	989440

Autres couleurs sur demande

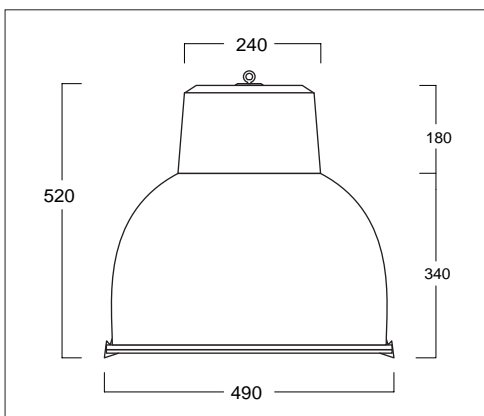
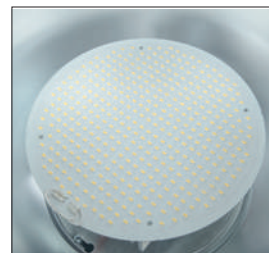


ARMATURE INDUSTRIELLE LED

Suspension industrielle LED pour entrepôts, halls



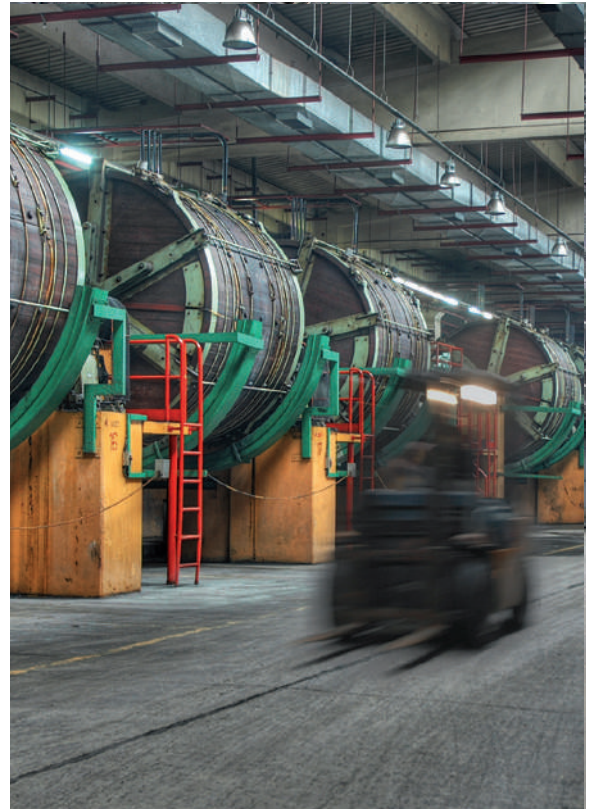
- Platine 396 LED SMD
- Corps en aluminium
- Réflecteur en aluminium satiné
- Résistant à la corrosion
- Presse étoupe PG13,5
- Ecran en verre transparent avec fermeture de sécurité et filin antichute
- Equipée d'un anneau pour la suspension
- Maintien de 80% du flux à 60 000 heures (Ta 25°C)
- Disponible avec commandes allumage sans fil



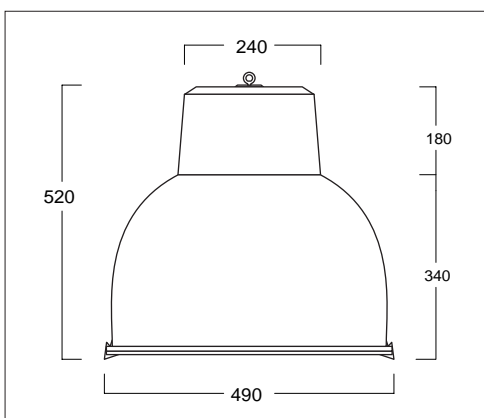
W	Lm restitués	Temp K	IRC	Lm/W	Driver mA	g CO ² /h	GRIS
150	17200	4500	>80	115	700	13.5	603150
ARMALED ALLUMAGE SANS FIL (voir commandes page 127)							
150	17200	4500	>80	115	700	13.5	603151

ARMATURE INDUSTRIELLE

Suspension industrielle pour entrepôts, halls



- Iodure 250W
- Corps en aluminium
- Réflecteur en aluminium satiné
- Résistant à la corrosion
- Presse étoupe PG13,5
- Ecran en verre transparent avec fermeture de sécurité et filin antichute
- Equipée d'un anneau pour la suspension



16

Douilles	W maxi	Type de lampe	LOR %	BLANC
1xE40	250		73	603250

BANDE LED



BANDE LED

Modules LED flexibles



- Adhésif 3M
- Longueur découpée sur mesure (vendue au mètre)
- Différentes puissances (selon pas)
- 2 températures disponibles et une version couleur (RGB)
- Maintien du flux L50B70 à 50 000 heures (PRO)
- Maintien de 70% du flux à 35 000 heures (POWER)
- Compatible CASAMBI



W/m	Lm/m	Lm/W	Temp K	IRC	Intervalle de découpe mm	g CO ² /h	Réf
POWER							
16.7	1500	90	3000	>80	138	1.5	501003
16.7	1650	99	4000	>80	138	1.5	501004
PRO							
4,8	390	81	3000	>80	100	0.43	501023
4,8	425	88	4000	>80	100	0.43	501024
18	470	26	RGB		100		501060



- Adhésif 3M
- Longueur découpée sur mesure (vendue au mètre)
- Différentes puissances (selon pas)
- IP65
- 2 températures disponibles et une version couleur (RGB)
- Maintien du flux L50B70 à 50 000 heures (PRO)
- Maintien de 70% du flux à 35 000 heures (POWER)
- Compatible CASAMBI



W/m	Lm /m	Lm/W	Temp K	IRC	Intervalle de découpe mm	g CO ² /h	Réf
POWER							
16.7	1300	78	3000	>80	138	1.5	501013
16.7	1400	99	4000	>80	138	1.5	501014
PRO							
5	390	84	3000	>80	100	0.45	501033
5	425	88	4000	>80	100	0.45	501034
18	435	24	RGB		100		501070

ACCESSOIRES

ALIMENTATIONS



501600	ALIM 24V/75W	501602	BANDE LED RGB ALIM 24V/80W EASY
501601	RGB ALIM 24V/75W DALI		

ACCESSOIRES CONTROLE RGB

501603	RGB CELLULE EASY	501604	BANDE LED RGB TELECOM EASY
--------	------------------	--------	----------------------------

CONNECTIQUE



501205	EMBOUT DIFF	501206	IP FIX
501400	CABLE 2P	501405	IP EMBOUT
501401	CABLE 4P	501406	IP CABLE 2P 150 mm
501402	CONNECT	501407	IP RACCORD 2P 150 mm
501404	RACCORD 30 mm	501408	IP CABLE 4P
501403	RACCORD 150 mm	501409	IP RACCORD 4P 150 mm

RAIL AU METRE

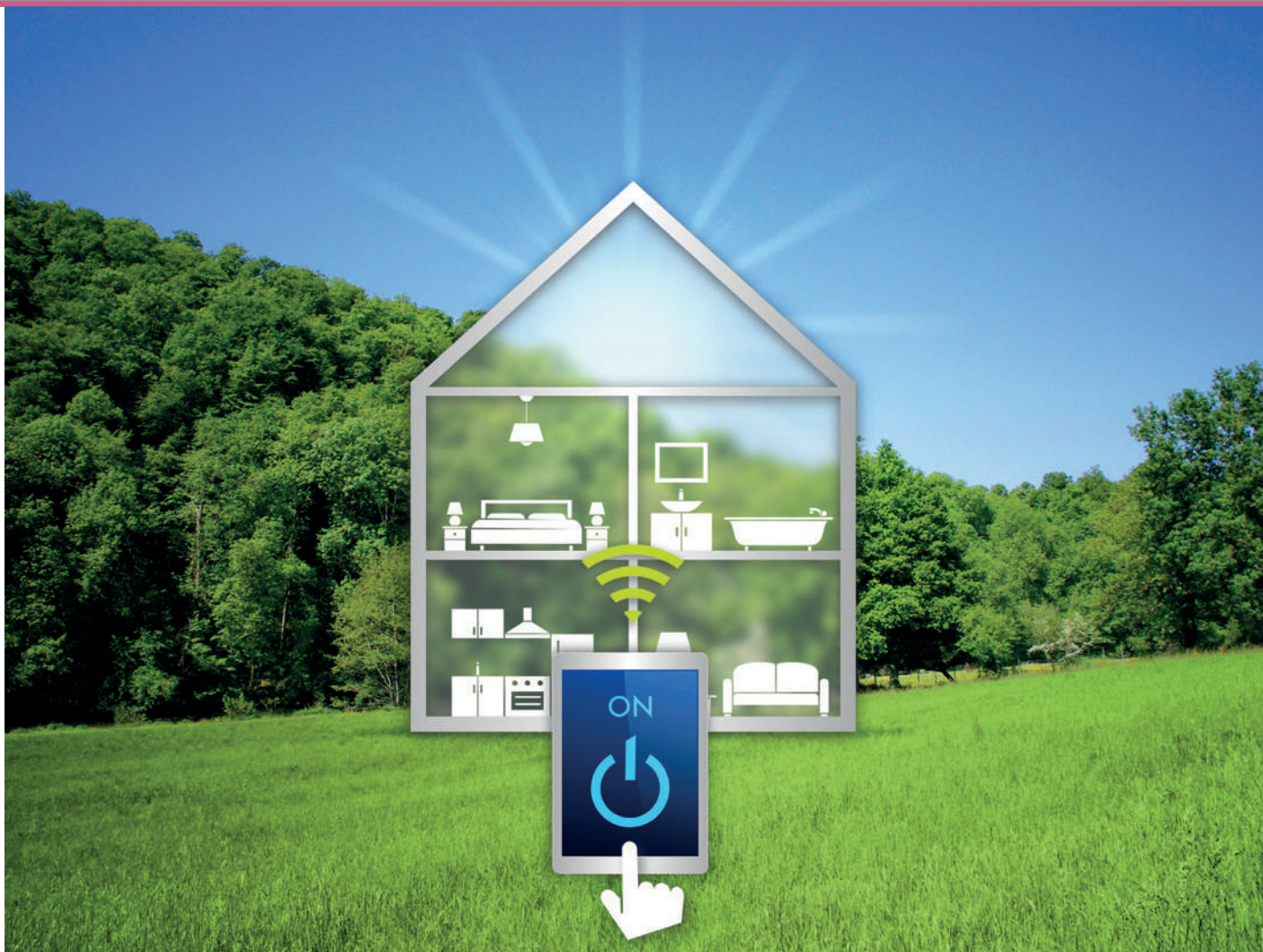
501200	RAIL ALU	501204	FIX RAIL
--------	----------	--------	----------

DIFFUSEURS AU METRE

501203	DIFF OPALE	501202	DIFF CLAIR
501201	DIFF MIX		



GESTION ÉCLAIRAGE



DETECTION
INFRA-ROUGE



p.125

CASAMBI



p. 126

CELLULE DALI



p. 126

CELLULE DE
LUMINOSITE



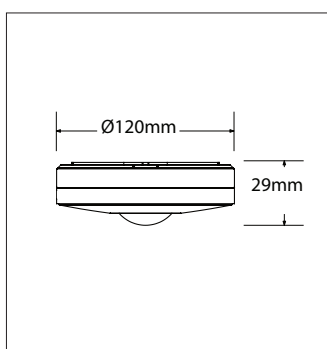
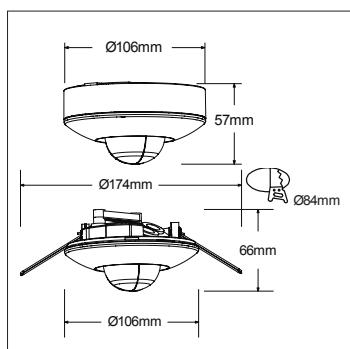
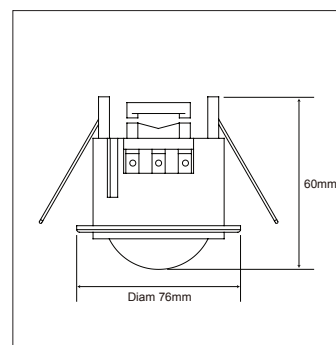
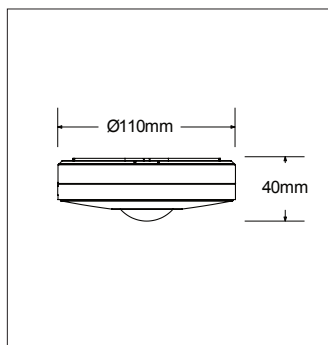
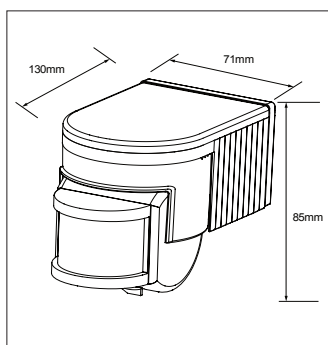
p. 126

COMMANDE



p. 127

DETECTION INFRA-ROUGE



ACCESSOIRES

921302 TELECOMMANDE POUR 921301

18

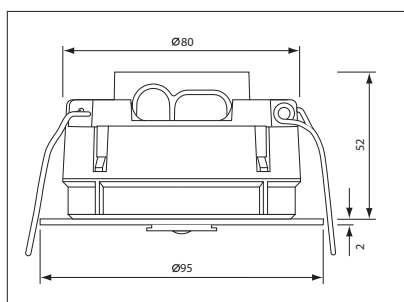
	Fixation	Dim mm	W maxi	Faisceau détection	Portée	IP	Tempo	Crépusculaire	Réf
A	Patère	95x85x75	1000W Rés 300W Capa	180°	12m	44	10s-4mn	2-2000lx	921621
B	Plafonnier	Ø 110x40	1000W Rés 300W Capa 150W LED	360°	5m	20	10s-16mn	2-2000lx	921641
C	Encastré	Ø76x60	1000W Rés 300W Capa	360°	10m	20	10s-16mn	2-2000lx	921601
D	Encastré/ Plafonnier	Ø 106	1000W Rés 300W Capa 150W LED	360°	6m	20	10s-40mn	10-10000lx	921301
détecteur pour couloir E	Plafonnier	Ø 120x29	1000W Rés 300W Capa 150W LED	360°	20m	20	10s-3mn	10-10000lx	921642

CELLULE DALI

Cellule/détecteur de luminosité encastrable



- Détecteur de mouvement infra-rouge
- Cellule photoélectrique pour la gestion d'apport de lumière naturelle
- Réception infrarouge par télécommande
- Aucune mise en service nécessaire
- Bouclier rotatif permettant d'exclure une zone de détection de 120°



Type	Faisceau de détection	Aire de détection	IP	Référence
Cellule A	360°	4mx5m	20	921802
Interface Bouton poussoir B	N/A		20	921804
Télécommande C	N/A		20	921803

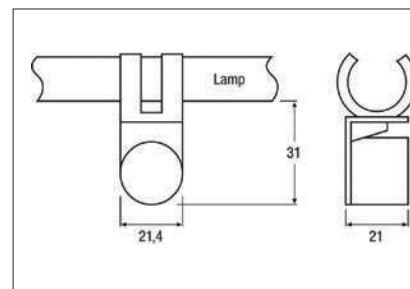
18

CELLULE LUMINOSITE

Cellule analogique 1/10V pour gestion de luminosité



- Nécessite un ballast 1-10V
- Clipsable sur tube fluo T5 ou T8
- Lyre permettant d'obturer + ou - la cellule pour un flux de lumière constant



Type	IP	Référence
Cellule	20	921800

CASAMBI

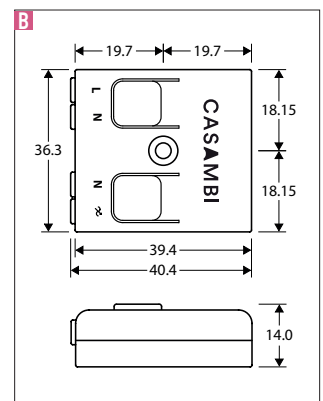
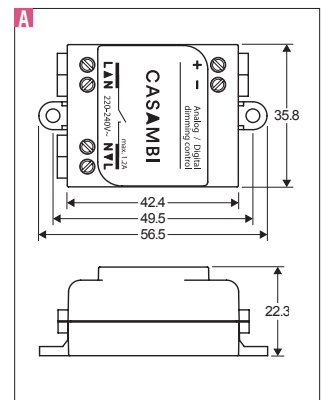
Module bluetooth pour gestion d'éclairage



- Gestion par smartphone (IOS ou Android)
- Variation de l'insensité lumineuse
- Variation des couleurs (RGBW)
- Définition de scénarios pour un ensemble de luminaires
- Définition de scénarios à heures programmées
- Animations dynamiques



CASAMBI	Dimension	IP	Référence
1-10V	A	20	921806
DALI BROADCAST	A	20	921808
GRADATION DE PHASE	B	20	921809

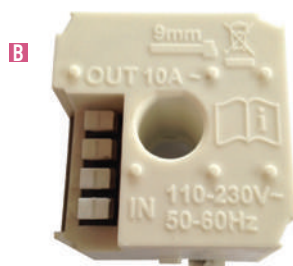


COMMANDES

Interrupteurs / boutons poussoirs sans fil et sans pile alimentés par énergie renouvelable

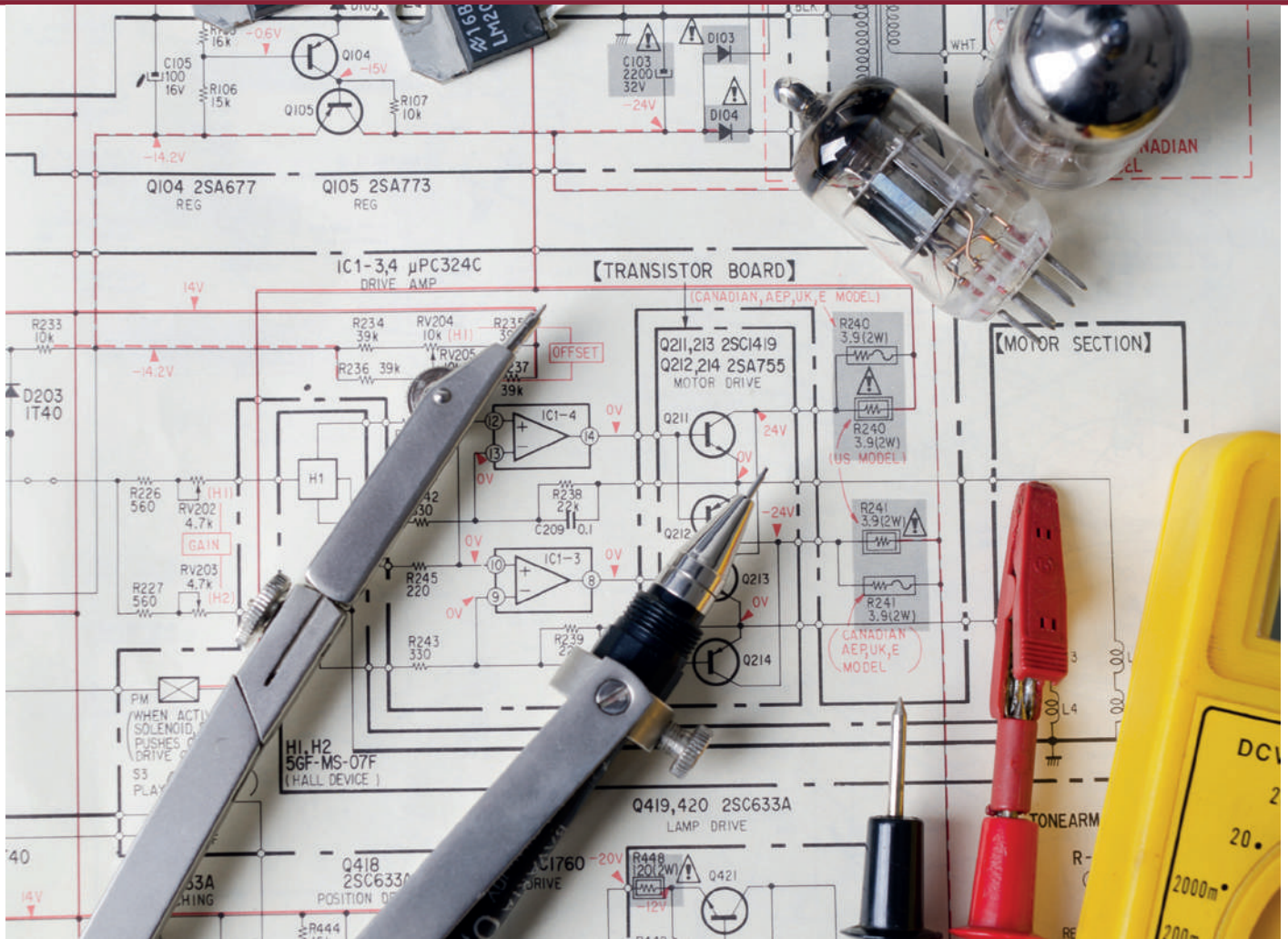


- Sans fil, sans pile et affleurant
- Compatible mécaniquement avec les façades de fabricants tiers (Legrand, Schneider)
- Durée de vie 30 ans
- Protocole radio 868MhZ en FM: longue portée (entre 20 et 100m)
- Faible émission d'ondes (100 millions de fois moins qu'un téléphone portable)
- Minuterie intégrée au récepteur, gestion du préavis d'extinction

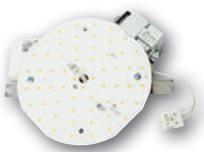


CASAMBI	W maxi	Dimension mm	IP	Référence
A BP SS FIL LEG CELIANE		71x71x16	20	921401
A BP SS FIL LEG MOZAIC		71x71x16	20	921402
A BP SS FIL LEG CELIANE		71x71x16	20	921403
B RECEPTEUR BP SANS FIL	2300W résistif 1000W fluo 400W LED/CEL		20	921400

APPAREILLAGE - ACCESSOIRES



MODULOLED



p. 129

DRIVERS



p. 129

TRANSFORMATEURS



p. 130

ISOLSPOT



p.130

CONNECTEURS
ETANCHES



p. 131

DOUILLES



p.131

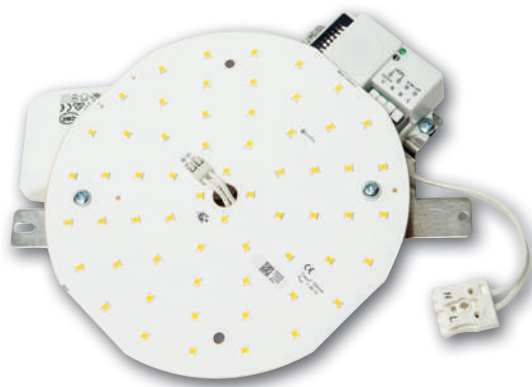
CONNECTIQUE



p. 131

MODULOLED

Platine LED complète conçue pour la rénovation de hublots classiques



- Platine LED 16W SMD
- Driver intégré courant constant 350mA
- Disponible en version détection
- Maintien du flux L70F50 à 50 000 heures (Ta 25°C)

Tableau de compatibilité		Platine LED
OMEGA ECO	820252	●
	820251	●
OMEGA 2 EVO 276	820259	●
	821261	●
	821269	●
	841251	●
	842251	●
	841254	●
	841243	●
	POLYFEO 312	831027
839027		●
831118		●
839118		●
831126		●
839126		●

W	Lm platine	Temp K	IRC	Lm/W platine	Driver mA	Référence
16	2250	4000	>80	141	350	850164
Détection HF)))						
16	2250	4000	>80	141	350	850174

DRIVERS

- Tension primaire 220-240V AC 50/60Hz
- Protection thermique TA: -20 / +50°C Tc:75°C
- Certains drivers proposent plusieurs courants et/ou tensions de sortie ajustables par switch.



W max	W min	Pilotage	Courant de sortie (mA)	Tension de sortie (V)	Gradation 1-10V	Gradation BP	DALI	Classe	Dimensions	IP	Réf
20	5.6	Courant	350		●	●		□	115x45x28	20	980020
20	3.5	Courant/ Tension	350 / 500 / 700 / 900	12 / 24		●	●	□	150x52x28	20	981020
22	11.2	Courant	700		●	●		□	140x45x28	20	980022
30	1.5	Courant	250 / 350 / 400 / 450 / 500 / 550 / 600 / 700)		●	●		⊥	104x68x25	20	980030
30	2.1	Courant/ Tension	350 / 500 / 700 / 900	12 / 24	●	●		□	150x52x28	20	980031
40	4.2	Courant/ Tension	350 / 500/550/650/700 / 900/1000/1050/1100	12 / 24	●	●	●	⊥	124x80x30	20	981040
50	5.3	Courant	350 / 500 / 550 / 600 / 650 / 700/800 / 900/1050		●	●		□	220x58x42	20	980050
50		Courant	700 / 900 / 1050 / 1200 / 1400		●	●	●	⊥	124x80x30	20	981050
60		Tension		24				□	163x43x32	67	901911

TRANSFORMATEURS

Transformateurs dimmables



Désignation	IP	Classe	Réf
TRANSFO ELECT DIMABLE 230v/12v 20-70 VA OSRAM	40	□	969040
TRANSFO ELECT DIMMABLE 230v/12v 35-105 VA OSRAM	40	□	969070

Transformateurs étanches



Désignation	IP	Classe	Réf
TRANSFO ELECT ETANCHE - 230v/12v DE 35 à 105VA	44	□	969630

ISOLSPOT

PORTE-SPOT UNIVERSEL ENCASTRABLE

Destiné à être encastré dans les faux plafonds, l'Isolspot permet de repousser les isolants rouleaux ou flocons situés dans les plafonds tout en maintenant le boîtier de connexion du spot.



- Compatible avec tous types d'isolation (projetée ou rouleau) de classe MO incombustible
- Sa conception permet son maintien dans le faux-plafond, imperdable
- Montage sans outil

- Compatible avec les spots halogènes et LED
- Fixation de la patte métallique du boîtier de connexion sur le dessus de l'Isolspot
- Montage par-dessous, ne nécessite pas un accès par les combles

Désignation	W max	Taille	Réf
ISOLSPOT	50W	Ø (62-90) x 105mm	092100

CONNECTEURS ETANCHES

Désignation	IP	Classe	Réf
A CONNECTEUR EN LIGNE	68	≡	918700
B CONNECTEUR 3 SORTIES	68	≡	918703



A



B

DOUILLES



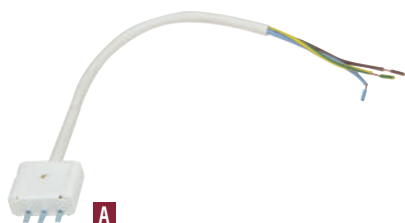
A



B

Désignation	Réf
A DOUILLE STEATITE GU 5,3 + FIL	090030
B DOUILLE GU10	900360

CONNECTIQUE



A



B



C

Désignation	Réf
A CORDON DCL 2 POLES + T	921041
B FICHE MALE CAOUTCHOUC 10-16A+T	092144
C FICHE FEMELLE CAOUTCHOUC 10/16	092145

SOURCES LED

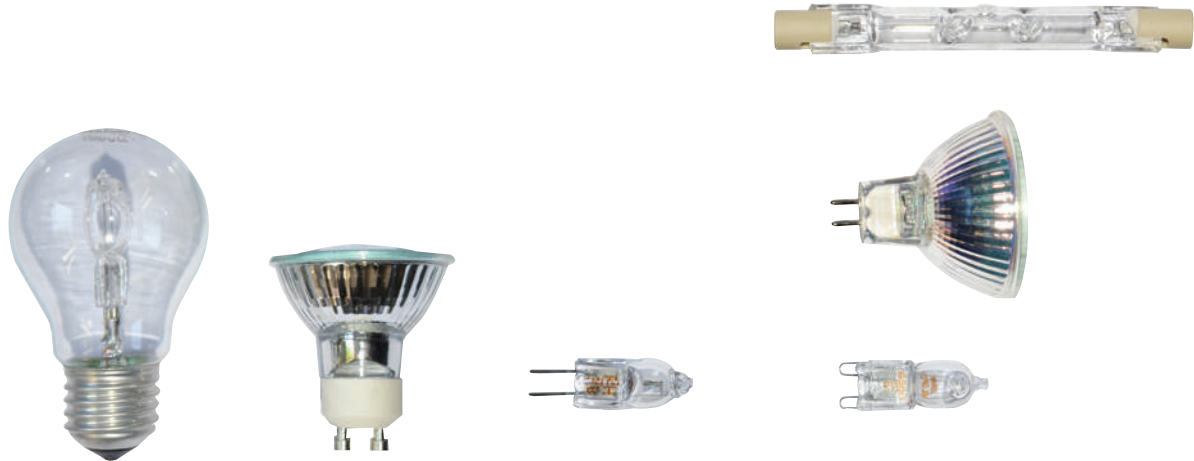
Les ampoules LED ont un très bon rendement énergétique.
Elles procurent une lumière instantanée et existent de 2700K à 4000K.
Elles existent en version GU10 ou GX5.3 pour remplacement des halogènes 50W.



Référence	Désignation	Douille	Tension (V)	W	Temp (K)	Flux Lm	Durée de vie	longueur mm	lm/W
AMPOULES LED									
931004	AMP LED 5.3W GU10 3000K 36°	GU10	230V	5,3	3000 K	350	25000 h	Ø50x58	66
931005	AMP LED 5.3W GU10 4000K 36°	GU10	230V	5,3	4000 K	350	25000 h	Ø50x58	66
931006	AMP LED ECO 5W GU10 3000K 38°	GU10	230V	5	3000 K	350	20000 h	Ø50x55	70
931007	AMP LED ECO 5W GU10 4000K 38°	GU10	230V	5	4000 K	400	20000 h	Ø50x55	80
933004	AMP LED 5.9W GX5.3 3000K 36°	GX5.3	12V	5,9	3000 K	350	25000 h	Ø50x51	60
933005	AMP LED 5.9W GX5.3 4000K 36°	GX5.3	12V	5,9	4000 K	400	25000 h	Ø50x51	60
937144	AMP LED FILA E14/G45 4W 2700K	E14	230V	4	2700K	400	20000 h	Ø35x197	100
937145	AMP LED FILA E14/C35 4W 2700K	E14	230V	4	2700K	400	20000 h	Ø35x197	100
937146	AMP LED FILA E14/CF35 4W 2700K	E14	230V	4	2700K	400	20000 h	Ø35x197	100
937275	AMP LED FILA E27/A60 5W 2700K	E27	230V	5	2700K	500	20000 h	Ø60x104	100
937276	AMP LED FILA E27/A60 6,5W 2700K	E27	230V	6,5	2700K	650	20000 h	Ø60x104	100
931009	AMP LED E27 10W 3000K (x3)	E27	230V	10	3000K	810	15000 h	Ø37x116	81
931010	AMP LED E27 10W 4000K (x3)	E27	230V	10	4000K	810	15000 h	Ø37x116	81
TUBE LINO LED									
051318	LINOLED 7W 3000K	S19	230V	7	3000K	500	20000 h	310	71

SOURCES HALOGENES

Une ampoule halogène est une ampoule dont l'enveloppe est en verre à quartz, plus résistant aux hautes températures avec une atmosphère interne constituée de gaz halogénés sous pression.



Référence	Désignation	Douille	Tension (V)	W	Temp (K)	Flux Lm	Durée de vie	longueur	lm/W
-----------	-------------	---------	-------------	---	----------	---------	--------------	----------	------

LAMPE LINO HALOGÈNE ES

051314	LINOHALO ES 50W	S19	230/240V	50	2700K	640 lm	2000 h	310 mm	12
--------	-----------------	-----	----------	----	-------	--------	--------	--------	----

LAMPE HALOGÈNE 230V

933117	AMP. HALOGEN ENERGY SAVER 46W E27	E27	230V	46	2700 K	700 lm	2000 h	96 mm	15
933127	AMP. HALOGEN ENERGY SAVER 57W E27	E27	230V	57	2800 K	915 lm	2000 h	96 mm	16
933135	AMP. HALOGEN ENERGY SAVER 70W E27	E27	230V	70	2900 K	1200 lm	2000 h	88 mm	17
934012	AMP. GU10 ENERGY SAVER 40W	GU10	230V	40	2800 K	300 lm	2000 h	55 mm	7.5
934010	AMP. GU10 ECO 50W 38°	GU10	230V	50	3000 K	670 cd	1500 h	51 mm	
934045	AMP. GU10 OSRAM 50W 35°	GU10	230V	50	2800 K	900 cd	2000 h	51 mm	
934191	AMP. HALOGENE GZ10 50W 35°	GZ10	230V	50	3000 K	300 lm	2000 h	55 mm	

TUBE HALOGÈNE 230V

934105	AMP. 100W R7s 78mm ES 1Y	R7S	230V	100	2900 K	1900 lm	1000 h	78 mm	19
934113	AMP. 130W R7s 118mm ES 1Y	R7S	230V	130	2900 K	2440 lm	1000 h	118 mm	18
934115	AMP. 160W R7s 118mm ES 2Y	R7S	230V	160	2900 K	3100 lm	2000 h	118 mm	19
934125	AMP. 200W R7s 118mm ES 1Y	R7S	230V	200	3000 K	4000 lm	1000 h	118 mm	20

CAPSULE HALOGENE 230V

933900	CAPSULE HALOGENE G9 25W	G9	230V	25	2700 K	260 lm	2000 h	43 mm	10
933920	CAPSULE HALOGENE G9 48W ES	G9	230V	48	2800 K	740 lm	2000 h	51 mm	15

CAPSULE HALOGENE 12V

934440	AMP. BROCHES 50W	GY6.35	12V	50	3000 K	880 lm	4000 h	44 mm	17
--------	------------------	--------	-----	----	--------	--------	--------	-------	----

DICHROIQUE 12V HALOGENE

933420	AMP DICHRO 12V 20W TITAN 36°	GU5.3	12V	20	3000 K	780 cd	4000 h	Ø51 mm	
933450	AMP DICHRO 12V 35W TITAN 36°	GU5.3	12V	35	3000 K	1500 cd	4000 h	Ø51 mm	
933480	AMP DICHRO 12V 50W TITAN 36°	GU5.3	12V	50	3000 K	2200 cd	4000 h	Ø51 mm	

SOURCES FLUOCOMPACTES

Sont des tubes fluorescents de faibles diamètres appelées aussi lampes basse consommation. Elles sont constituées d'un tube en verre contenant un gaz basse pression, et lorsque la décharge électrique s'établit entre les deux électrodes, un phénomène de luminescence ultraviolet apparaît. La poudre fluorescente qui couvre l'intérieur du tube transforme ce rayonnement en lumière visible. C'est le principe de la photoluminescence.

Les lampes fluocompactes permettent de réaliser des économies d'énergie par rapport aux lampes Halogènes, elles procurent plus de lumière pour moins de puissance et durent en moyenne cinq fois plus longtemps qu'une lampe halogène, pour une consommation d'énergie inférieure de près de 80 %.



Référence	Désignation	Douille	Tension (V)	W	Temp (K)	Flux	Durée de vie	longueur	lm/W
-----------	-------------	---------	-------------	---	----------	------	--------------	----------	------

FLUO COMPACT SPIRALE

935792	FLUO SPIRALE 15W E27 T2 827	E27	220/240V	15	2700 K	820 lm	10000 h	105 mm	54
935793	FLUO SPIRALE 15W E27 T2 840	E27	220/240V	15	4000 K	820 lm	10000 h	105 mm	54
935893	FLUO SPIRALE 20W E27 T2 827	E27	220/240V	20	2700 K	1152 lm	8000 h	110 mm	61
935894	FLUO SPIRALE 20W E27 T2 840	E27	220/240V	20	4000 K	1200 lm	8000 h	110 mm	60
935895	FLUO SPIRALE 23W E27 T2 840	E27	220/240V	23	4000 K	1380 lm	8000 h	125 mm	60
935993	FLUO SPIRALE 25W E27 T2 840	E27	220/240V	25	4000 K	1500 lm	6000 h	127 mm	60
935882	FLUO COMPACT E27 28W 827	E27	220/240V	28	2700 K	1900 lm	8000 h	178 mm	64
935884	FLUO COMPACT E27 28W 840	E27	220/240V	28	4000 K	1900 lm	8000 h	178 mm	64

FLUO COMPACT "S"

936050	TUBE FLUOCOMPACT 9W 2G7 840	2G7	220/240V	9	4000 K	600 lm	10000 h	144 mm	67
936073	LAMP COMPACT EL 11W 2G7 830	2G7	220/240V	11	3000 K	900 lm	10000 h	220 mm	82
936074	LAMP COMPACT EL 11W 2G7 840	2G7	220/240V	11	4000 K	900 lm	10000 h	220 mm	82

FLUO COMPACT "C"

935725	TUBE FLUOCOMPACT 18-G24q2 830 (GRAD)	G24q2	220/240V	18	3000 K	1200 lm	20000 h	129 mm	67
935720	TUBE FLUOCOMPACT 18-G24q2 840	G24q2	220/240V	18	4000 K	1200 lm	10000 h	129 mm	67
935735	TUBE FLUOCOMPACT 26-G24q3 830 (GRAD)	G24q3	220/240V	26	3000 K	1800 lm	10000 h	150 mm	69
935730	TUBE FLUOCOMPACT 26-G24q3 840	G24q3	220/240V	26	4000 K	1730 lm	10000 h	150 mm	69

FLUO COMPACT "T"

935760	TUBE FLUOCOMPACT 26-GX24q3 840 (GRAD)	GX24q3	220/240V	26	4000 K	1800 lm	13000 h	112 mm	69
935770	TUBE FLUOCOMPACT 32-GX24q3 840 (GRAD)	GX24q3	220/240V	32	4000 K	2400 lm	13000 h	127 mm	75
935780	TUBE FLUOCOMPACT 42-GX24q4 840 (GRAD)	GX24q4	220/240V	42	4000 K	3200 lm	13000 h	144 mm	76
935783	TUBE FLUOCOMPACT 42-GX24q4 830 (GRAD)	GX24q4	220/240V	42	3000 K	3200 lm	13000 h	144 mm	76

FLUO COMPACT "L"

935000	TUBE FLUOCOMPACT 24-2G11 830	2G11	220/240V	24	3000 K	1800 lm	10000 h	315 mm	75
935005	TUBE FLUOCOMPACT 24-2G11 840	2G11	220/240V	24	4000 K	1800 lm	10000 h	315 mm	75
934561	TUBE FLUOCOMPACT 36-2G11 830	2G11	220/240V	36	3000 K	2900 lm	10000 h	410 mm	81
934560	TUBE FLUOCOMPACT 36-2G11 840	2G11	220/240V	36	4000 K	2900 lm	10000 h	410 mm	81
935015	TUBE FLUOCOMPACT 55-2G11 830	2G11	220/240V	55	3000 K	4800 lm	20000 h	534 mm	87
935010	TUBE FLUOCOMPACT 55-2G11 840	2G11	220/240V	55	4000 K	4800 lm	20000 h	534 mm	87

SOURCES FLUORESCENTES

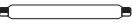


De forme linéaire, les tubes fluorescents comportent deux culots.

Ils sont constitués d'un tube en verre contenant un gaz basse pression, et lorsque la décharge électrique s'établit entre les deux électrodes, un phénomène de luminescence ultraviolet apparaît.

La poudre fluorescente qui couvre l'intérieur du tube transforme ce rayonnement en lumière visible. C'est le principe de la photoluminescence.

Ils existent de 2700K à 6500K, les plus utilisés restant les 3000K et 4000K.



Référence	Désignation	Douille	Tension (V)	W	Temp (K)	Flux	Durée de vie	longueur	lm/W
TUBE LINO FLUO 									
051316	LINOFLUO ECO S19 13W 827	S19	220/240V	13	2700K	550lm	8000h	310mm	42
FLUO Ø16 T5 									
934500	TUBE FLUO 8-G5 840	G5	220/240V	8	4000 K	330 lm	6000 h	288 mm	41
934510	TUBE FLUO 13-G5 840	G5	220/240V	13	4000 K	650 lm	6000 h	517 mm	50
935400	TUBE FLUO T5 HE 14-G5 830	G5	220/240V	14	3000 K	1250 lm	24000 h	550 mm	89
935410	TUBE FLUO T5 HE 14-G5 840	G5	220/240V	14	4000 K	1250 lm	24000 h	550 mm	89
FLUO Ø26 T8 									
935530	TUBE FLUO 18W-830 HR	G13	220/240V	18	3000 K	1350 lm	10000 h	590 mm	75
935540	TUBE FLUO 18W-840 HR	G13	220/240V	18	4000 K	1350 lm	10000 h	590 mm	75
935600	TUBE FLUO 36W-830 HR	G13	220/240V	36	3000 K	3350 lm	10000 h	1200 mm	93
935610	TUBE FLUO 36W-840 HR	G13	220/240V	36	4000 K	3350 lm	10000 h	1200 mm	93
935650	TUBE FLUO 58W-830 HR	G13	220/240V	58	3000 K	5200 lm	10000 h	1500 mm	90
935660	TUBE FLUO 58W-840 HR	G13	220/240V	58	4000 K	5200 lm	10000 h	1500 mm	90

SOURCES SPECIALES MINUTERIE DÉTECTION

Fort de notre expérience de la détection Haute Fréquence, Résistex a sélectionné plusieurs sources fluorescentes adaptées à la gestion d'éclairage par minuteries ou par détections afin de satisfaire les exigences toujours techniques des applications temporisées.

De construction plus robuste, avec ou sans électrodes renforcées, elles offrent une longévité très supérieure aux sources fluorescentes standards du marché. Elles résistent mieux à de nombreux cycles d'allumages/extinctions (Minimum impératif toutefois de : 15 minutes d'allumage et 5 minutes d'extinction). Elles existent en plusieurs puissances, en version E27 avec ballasts intégrés linéaires ou spiralés, de 2700K à 4000K En lampes techniques G24q, en 3 et 4000k. ou en tube "Xtra" T8.



Référence	Désignation	Douille	Tension (V)	W	Temp (K)	Flux	Durée de vie	longueur	lm/W
-----------	-------------	---------	-------------	---	----------	------	--------------	----------	------

FLUO COMPACT "MT"

935181	FLUOCOMPACT 18W E27 MT 827	E27	220/240V	18	2700 K	1050 LM	15000 H	109 MM	58
935182	FLUOCOMPACT 18W E27 MT 840	E27	220/240V	18	4100 K	1140 LM	15000 H	109 MM	63
935183	FLUOCOMPACT 23W E27 MT 840	E27	220/240V	23	4100 K	1400 LM	15000 H	117 MM	61

FLUO COMPACT "C"

935155	FLUO PLC G24Q2 18W MINUTERIE 840 (GRAD)	G24Q2	220/240V	18	4000 K	1200 LM	10000 H	143 MM	66
935145	FLUO PLC G24Q3 26W MINUTERIE 840 (GRAD)	G24Q3	220/240V	26	4000 K	1800 LM	10000 H	143 MM	69

INDICATIONS D'ÉCLAIRAGE MOYEN DE RÉFÉRENCE PAR TYPE D'ESPACE

TYPE D'APPLICATIONS		NB DE LUX	
Couloirs établissements de santé pendant la nuit	50	Salles d'attentes médicales	200
Places de stationnement de parking	75	Salles de jour	200
Voies de circulation de parking	75	Salles de livraison des bagages	200
Couloirs	100	Vestiaire, lavabos, salles de bains, toilettes	200
Eclairage général	100	Zones d'attente d'aéroports	200
Halls d'entrée	100	Zones de livraison des bagages	200
Magasins et entrepôts	100		
Salles de repos	100	Buffet	300
Zone de circulation et couloirs	100	Bureaux de classement, transcription	300
Zones de circulation et couloirs de bâtiments scolaires	100	Eclairage de lecture	300
		Eclairage général de Foires, halls d'expositions	300
Eclairage général d'aéroports, escaliers, tapis roulants	150	Examens simples	300
Escaliers de bâtiments scolaires	150		
Escaliers, escaliers roulants, tapis roulants	150	Guichets	300
Quais de chargement	150	Magasins zones de ventes	300
		Rampes d'entrée et de sortie de parking(de jour)	300
Couloirs établissements de santé pendant le jour	200	Réception	300
Archives, Rayonnages	200	Réceptions d'hôtels, caisse, concierge	300
Bibliothèque : rayonnages	200	Salles de classe en primaire et secondaire	300
Salles de réunion	200	Salles de détente	300
Cantines scolaires	200	Salles de jeux maternelles, garderies	300
Halls d'arrivée et de départ	200	Salles de pratique informatique	300
Halls d'entrée de bâtiments scolaires	200	Salles d'encaissement	300
Restaurant libre service	200	Salles des professeurs	300
Salles communes pour les étudiants	200	Salles d'exercices physiques	300
		Zones de contrôle et de sécurité d'aéroports	300
		Zones de manutentions, d'emballage et d'expédition	300
		Ateliers et salles de préparations	500
		Bibliothèque : salles de lecture	500
		Bureaux d'écriture, dactylographie, lecture	500
		Bureaux du personnel médical	500
		Comptoirs des douanes et postes de contrôle	500
		Comptoirs d'information, comptoirs d'enregistrement	500
		Cuisines	500
		Cuisines de restaurants	500
		Infirmierie	500
		Magasins zones de caisses	500
		Poste de conception assistée par ordinateur	500
		Salle de classe pour les cours du soir	500
		Salle de conférence et de réunion	500
		Salle de soins	500
		Salles d'art	500
		Salles de conférence	500
		Salles de lecture	500
		Salles de travaux manuels, laboratoires	500
		Tableau noir	500
		Tables d'emballage	500
		Bureaux de dessin industriel	750

SOURCES À DÉCHARGE IODURES MÉTALLIQUES & SODIUM


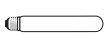
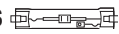

Ces lampes à décharge contiennent de la vapeur de mercure haute pression dans laquelle on a ajouté des halogénures métalliques.

La température de couleur dépend des iodures métalliques présents. La lumière est émise, en majeure partie sous forme de rayonnements visibles, mais une petite partie est émise sous forme de rayonnements ultraviolets (U.V.) invisibles.

Dans les lampes ellipsoïdes, on tente de récupérer ces rayons en tapissant la paroi intérieure de l'ampoule d'une poudre qui absorbe les U.V. et les transforme en rayons visibles de couleur chaude, de manière à obtenir une couleur globale moins froide.

Elles offrent un faible coût d'exploitation et de maintenance et une bonne efficacité lumineuse.



Référence	Désignation	Douille	Tension (V)	w	Temp (K)	Flux	Durée de vie	longueur	lm/W
IODURE DOUBLE CULOTS BRULEUR CÉRAMIQUE									
933660	AMP IODURE PRO 70W RX7S 830	RX7S	220/240V	70	3000 K	6500 LM	16000 H	120 MM	93
933600	AMP IODURE PRO 70W RX7S 942	RX7S	220/240V	70	4200 K	6000 LM	16000 H	120 MM	86
933670	AMP IODURE PRO 150W RX7S 830	RX7S	220/240V	150	3000 K	13250 LM	16000 H	137 MM	89
933620	AMP IODURE PRO 150W RX7S 942	RX7S	220/240V	150	4200 K	14200 LM	16000 H	137 MM	95
IODURE OVOÏDE 									
934880	AMP IODURE 70W E27 840	E27	220/240V	70	4000 K	5100 LM	6000 H	141 MM	70
934890	AMP IODURE 150W E27 840	E27	220/240V	150	4000 K	11500 LM	6000 H	141 MM	77
934940	AMP IODURE 250W E40 745	E40	220/240V	250	4500K	25500 LM	2000H	226 MM	72
934651	AMP IODURE 400W E40 745	E40	220/240V	400	4500 K	32500 LM	20000 H	284 MM	82
IODURE TUBULAIRE 									
934630	AMP IODURE 250W E40 645	E40	220/240V	250	4500 K	20500 LM	20000 H	257 MM	84
934650	AMP IODURE 400W E40 645	E40	220/240V	400	4500K	32000 LM	20000 H	286 MM	84
SODIUM DOUBLE CULOTS 									
934810	AMP SODIUM 70W RX7S 2000K	RX7S	220/240V	70	2000 K	6800 LM	24000 H	120 MM	97
934820	AMP SODIUM 150W RX7S 2000K	RX7S	220/240V	150	2000 K	15000 LM	24000 H	138 MM	100
SODIUM TUBULAIRE 									
934910	AMP SODIUM 250W E40 2000K	E40	220/240V	250	2000 K	28000 LM	28000 H	257 MM	112
934920	AMP SODIUM 400W E40 2000K	E40	220/240V	400	2000 K	48000 LM	28000 H	285 MM	120

MÉMO DÉTECTION

DÉTECTION INTÉGRÉE AU PRODUIT RÉSISTEX

La gestion de l'éclairage permet de réaliser des économies d'énergie et apporte un confort d'utilisation. Adaptée à toutes les configurations et à la création de nombreux scénarios, la gamme de détection Hyper Fréquence (HF) intégrée aux luminaires RESISTEX est réglable en sensibilité, en temporisation et en luminosité par de simples switches.

Toutes les sources halogènes, fluorescentes, douilles E27 ou G24q et LED sont gérées en détection.

Conformément aux normes Européennes, les détecteurs intégrés ne perturbent pas les réseaux électroniques ou radios.

DETECTION HF ON /OFF

La détection HF/ON OFF intégrée aux luminaires Resistex capte les mouvements par ondes Hyper Fréquence pour déclencher la mise en fonction du luminaire. L'extinction de ce dernier se fait si aucun autre mouvement n'est détecté durant et après la temporisation sélectionnée.

La détection se fait sur une zone ajustable (Attention, les ondes HF sont susceptibles de traverser les matériaux poreux).

Une cellule crépusculaire permet d'éviter la mise en fonction du luminaire dès l'atteinte de la consigne de luminosité sélectionnée.

Les luminaires à détection HF ON/OFF ne doivent pas être connectés en maître/esclave.

- Gestion max: 400W (capacitif) / 1200W (résistif)
- Détection max: 6m de rayon
- Angle de détection: 120°

Réglages

Zone de détection	100%	75%	50%	30%	10%		
Temporisation	5s	30s	1mn	5mn	10mn	20mn	30mn
Cellule crépusculaire	Désactivé	50 lx	20 lx	5 lx	2 lx		

DETECTION HF PILOTÉE

La détection HF pilotée intégrée aux luminaires Resistex capte les mouvements par ondes Hyper Fréquence pour déclencher la mise en fonction simultanée du luminaire et de l'ensemble des luminaires connectés dans le même groupe (un fil pilote supplémentaire est nécessaire).

L'extinction de ces derniers se fait si aucun autre mouvement n'est détecté durant et après la temporisation sélectionnée.

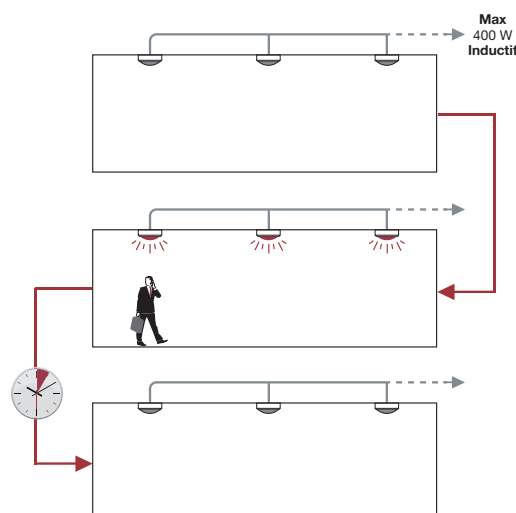
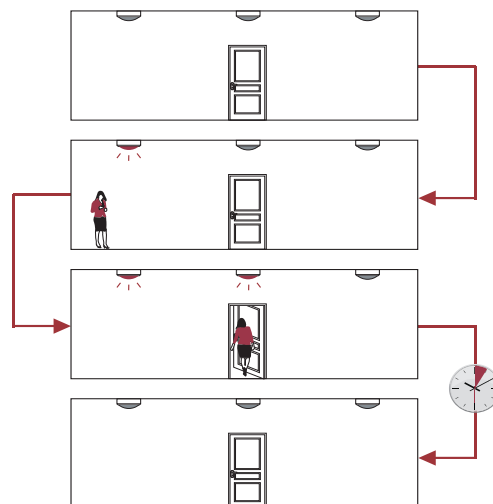
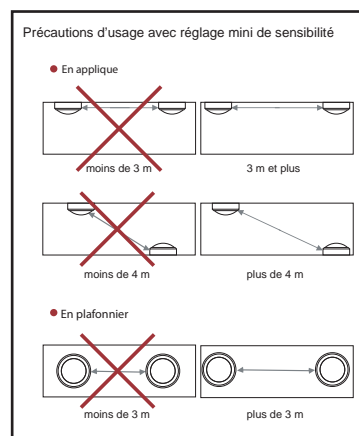
La détection se fait sur une zone ajustable (attention les ondes HF sont susceptibles de traverser les matériaux poreux).

Une cellule crépusculaire permet d'éviter la mise en fonction du luminaire dès l'atteinte de la consigne de luminosité sélectionnée.

- Gestion max: 400W (capacitif) / 1200W (résistif)
- Détection max: 6m de rayon
- Angle de détection: 120°

Réglages

Zone de détection	100%	75%	50%	30%	10%	
Temporisation	5s	30s	1mn	5mn	15mn	30mn
Cellule crépusculaire	Désactivé	50 lx	30 lx	10 lx	5 lx	2 lx



MÉMO DÉTECTION

DÉTECTION AVEC PREAVIS D'EXTINCTION

La détection HF avec préavis d'extinction intégrée aux luminaires Résistex capte les mouvements par ondes Hyper Fréquence pour déclencher la mise en fonction du luminaire. L'extinction ou la gradation progressive de ce dernier se fait si aucun autre mouvement n'est détecté durant et après la temporisation sélectionnée.

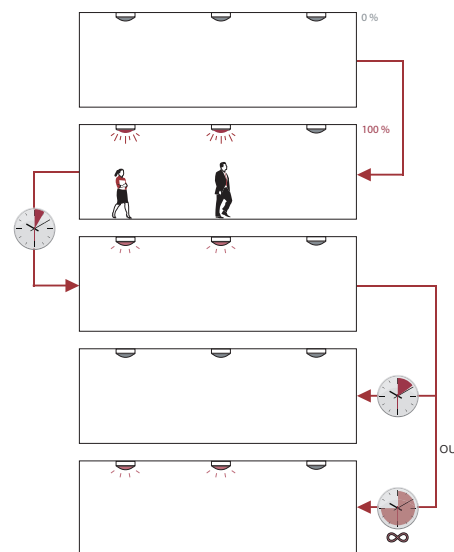
Le niveau et la durée de maintien du flux sont paramétrables.

La détection se fait sur une zone ajustable (attention les ondes HF sont susceptibles de traverser les matériaux poreux).

Une cellule crépusculaire permet d'éviter la mise en fonction du luminaire dès l'atteinte de la consigne de luminosité sélectionnée.

Les luminaires à détection HF avec préavis d'extinction ne doivent pas être connectés en maître/esclave.

- Gestion max: 400W (capacitif) / 1200W (résistif)
- Détection max: 6m de rayon
- Angle de détection: 120°



Réglages

Zone de détection	100%	75%	50%	10%				
Temporisation jusqu'à gradation	5s	3mn	10mn	30mn				
Cellule crépusculaire	Désactivé	50 lx	10 lx	2 lx				
Temporisation jusqu'à extinction	0s	10s	5mn	10mn	30mn	1h	∞	
Niveau de maintien du flux	10%	20%	30%	40%	50%	60%	70%	80%

DÉTECTION HF PILOTEE AVEC PREAVIS D'EXTINCTION

La détection HF pilotée avec préavis d'extinction intégrée aux luminaires Resistex capte les mouvements par ondes Hyper Fréquence pour déclencher la mise en fonction du luminaire ainsi que l'ensemble des luminaires connectés dans le même groupe (un fil pilote supplémentaire est nécessaire).

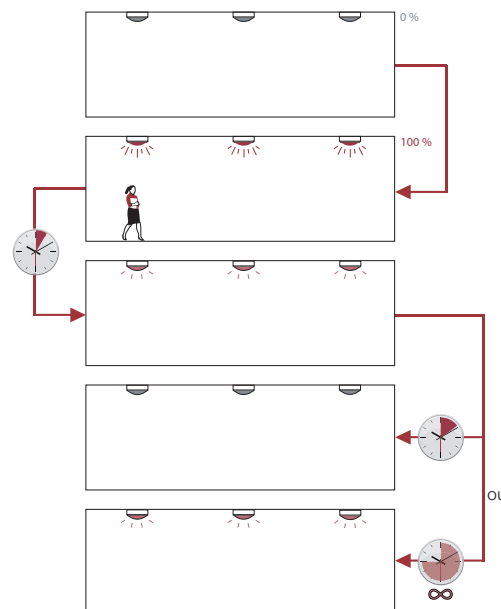
L'extinction ou la gradation de ce dernier se fait si aucun autre mouvement n'est détecté durant et après la temporisation sélectionnée. Le niveau et la durée de maintien du flux sont paramétrables.

La détection se fait sur une zone ajustable (attention les ondes HF sont susceptibles de traverser les matériaux poreux).

Une cellule crépusculaire permet d'éviter la mise en fonction du luminaire dès l'atteinte de la consigne de luminosité sélectionnée.

Les luminaires à détection HF avec préavis d'extinction ne doivent pas être connectés en maître/esclave.

- Gestion max: 400W (capacitif) / 1200W (résistif)
- Détection max: 6m de rayon
- Angle de détection: 120°



Réglages

Zone de détection	100%	75%	50%	10%				
Temporisation jusqu'à gradation	5s	30s	1mn	5mn	10mn	20mn	30mn	
Cellule crépusculaire	Désactivé	50 lx	10 lx	2 lx				
Temporisation jusqu'à extinction	0s	10s	1mn	5mn	10mn	30mn	1h	∞
Niveau de maintien du flux	10%	20%	30%	50%				

MÉMO LED

RESISTEX vous propose le meilleur de la LED. C'est pour cela que tous nos produits LED sont testés en laboratoire pour vous offrir les meilleures garanties de qualité.

Différents types de LED

	LED SMD	LED DE PUISSANCE	LED COB
Spécificités	Alimentée de 50mA à 500mA Puissance <0,8W Taille 380 à 600 µm Flux : de 12 à 70lm	Alimentée >350mA Puissance 1 à 3W Taille 600 à 1500 µm Flux : de 70 à 300lm	Alimentée >350mA Puissance 3 à 200W Taille 4 à 100mm Flux : jusqu'à 20 000lm
Applications	Platines LED	Spots Projecteurs Accentuation	Spot à LED Projecteurs haute puissance
Photos			

Les tests en laboratoire

Tous nos produits sont testés en laboratoire afin de :

- Déterminer les performances photométriques et électriques
- Assurer la qualité des composants
- Assurer la qualité de l'intégration (mesure des températures de fonctionnement)
- Réaliser des essais d'endurance

LM80

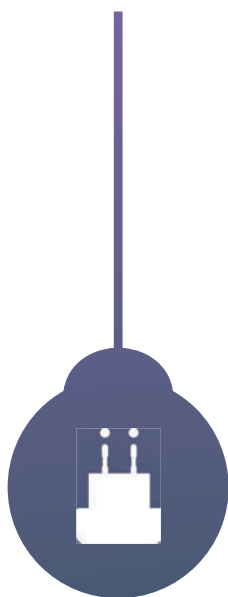
La LM80 est une méthode qui permet de représenter l'évolution du flux des LED ou des platines LED dans le temps. Elle est exprimée suivant la mise en forme : $LxBy = Z$ (nombre d'heures).

EXEMPLE : LED déclarée **L80B10 = 50 000h**

Indique qu'une fois atteint 50 000h, 90% (**B10** : $100\% - 10\% = 90\%$) des LED présentent un flux lumineux au moins égal à 80% du flux lumineux initial (L80). Les 10% de LED restantes ont un flux inférieur à 80% du flux initial. Si la lettre F remplace la lettre B, cela signifie que dans ces 10%, sont pris en compte également, les LED défectueuses qui ne s'allument plus.

MÉMO CASAMBI

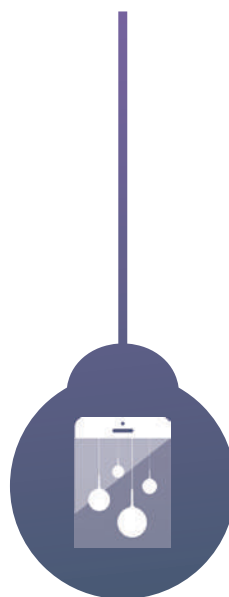
RESISTEX est également votre partenaire pour vos solutions de gestion intelligente de la lumière. C'est pour cela qu'elle s'est associée à CASAMBI (www.casambi.com) afin de distribuer leurs produits innovants sur le marché français. Avec CASAMBI, vous pouvez contrôler vos éclairages pour créer l'ambiance lumineuse de vos souhaits en dimmant vos lumières et en ajustant leurs couleurs (sur luminaires compatibles), simplement avec votre interrupteur à bascule mural existant, votre smartphone, votre tablette et même votre montre connectée. Une toute nouvelle expérience d'éclairage s'offre à vous.



Simple à installer

Pas de câblage supplémentaire.

Branchez l'appareil d'éclairage et coupez-le avec votre téléphone ou tablette. Pas d'autres configurations nécessaires.



Interface graphique

Vous pouvez contrôler votre lumière avec une interface intuitive et visuelle sur votre smartphone ou tablette.



Utilisation quotidienne aisée

Vous pouvez toujours utiliser vos interrupteurs muraux existants. Ils auront une nouvelle vie: les utiliser comme gradateurs et contrôler de nombreuses lampes avec un seul interrupteur.



Changez votre expérience de l'éclairage

Plus qu'un simple interrupteur intelligent, d'une simple pression sur votre smartphone, vous créez l'ambiance souhaitée : studieuse, tamisée, ou propice à un dîner romantique.

MÉMO CASAMBI

RESISTEX s'adapte aux contraintes de ses utilisateurs, grâce à CASAMBI, l'éclairage connecté est simple de mise en œuvre et d'utilisation, le module Bluetooth s'adapte à toute installation Dali, 1-10V ou gradation de phase (TRIAC)

LOGICIEL

- Téléchargez gratuitement l'application CASAMBI depuis L'Apple APP Store ou le Google Play Store.
- Mettez vos luminaires équipés du module sous tension.
- Ouvrez l'application.
- Vos luminaires sont automatiquement reconnus.

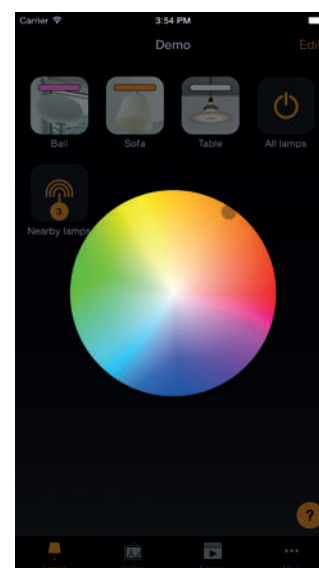
GESTE

Allumez ou éteignez votre luminaire en tapant sur l'icône de la lampe

Glissez de gauche à droite pour ajuster le niveau d'éclairage du luminaire

Glissez de haut en bas pour ajuster la température de couleur du luminaire

Restez appuyé sur l'icône du luminaire afin de changer la couleur de l'éclairage



FONCTIONNALITES

Une multitude de possibilités s'offrent à vous, dont voici les principales :

- Planification : votre éclairage s'active aux heures programmées, ou en fonction de votre géolocalisation
- Scènes : créez vos ambiances en fonction de vos souhaits
- Animations : Animez vos luminaires, pour rendre votre éclairage dynamique
- Groupage : Pilotez l'intégralité de vos luminaires d'un même point, même si ceux-ci sont câblés indépendamment

CASAMBI READY

RESITEX dispose dans sa gamme de luminaires équipés du module CASAMBI, prêts à l'utilisation et adaptés à vos applications : Open Space, concession automobile, restaurant, éclairage architectural de façade, ... Notre équipe commerciale et technique se tient à votre disposition pour répondre à vos interrogations.

MÉMO COMMANDES

Notre volonté est de vous proposer des solutions simples, innovantes et économes afin que vous puissiez aisément déployer des solutions dans la rénovation. C'est la raison pour laquelle RESISTEX a sélectionné des commandes d'éclairage sans fil / sans pile permettant d'apporter simplicité et rapidité dans la commande des appareils d'éclairage. Les fonctionnalités de commande, de gradation, de minuterie, d'extinction avec préavis, de centralisation deviennent réalisables sans câblage supplémentaire, et donc à coûts maîtrisés.

INTERRUPTEUR



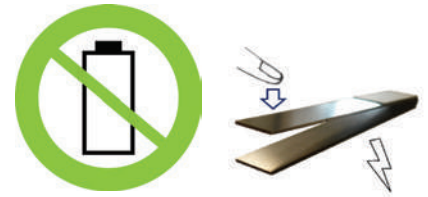
Esthétiques et polyvalents

Compatibles avec les principales plaques du marché, ils sont sans fil et sans pile et offrent les fonctionnalités d'un interrupteur simple action mais également d'un bouton poussoir.



Flexibles et discrets

Extra plats, affleurant, sans incorporation et sans réservation, ils se placent et se déplacent à votre gré, même à des emplacements habituellement impossibles comme une salle de bains ou une surface vitrée.



Technologiques et écologiques

L'action mécanique d'appui génère une onde radio vers le récepteur d'une portée jusqu'à 100 m en champ libre. Sans pile, vous évitez la maintenance pendant les 30 années suivant l'installation.

RECEPTEUR



Intelligent et facilement intégrable

Grâce à ses dimensions adaptées, le récepteur s'intègre à toutes les contraintes : armoire électrique, goulotte, pot d'encastrement, et même directement incorporé dans un luminaire, comme dans la solution d'armature industrielle proposée par RESISTEX.

Le récepteur est également un interrupteur-émetteur radio, vous permettant la réalisation d'un va-et-vient ou d'une centralisation à budget réduit. Chaque récepteur est autonome, et contient toutes les informations nécessaires à son fonctionnement.

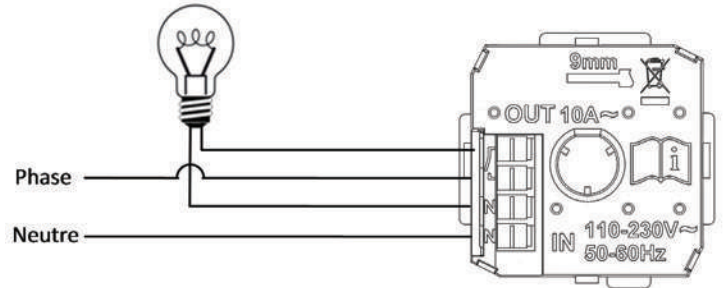
MÉMO COMMANDES

INSTALLATION



Simplicité

Simplicité Appairage par « double appui » en quelques secondes



Rapidité

Installation et réinstallation:

- Sans travaux
- Sans dégradation
- A coût 0 €

FONCTIONNALITÉ



- **ON/OFF** : allumage/extinction de l'éclairage à chaque fois qu'un interrupteur sans fil sans pile est actionné
- **BOUTON POUSSOIR (BP)** : fonctionnement en complément d'une installation existante incluant déjà un télérupteur classique.



- **GRADATION *** : le récepteur a la capacité de réaliser deux commandes distinctes : si l'appui sur l'interrupteur est court, alors l'éclairage est commandé en BP, ce qui déclenche un allumage/extinction, si l'appui sur l'interrupteur est long l'éclairage est commandé en gradation, qui sera fixée par un nouvel appui sur l'interrupteur.

- **PREAVIS D'EXTINCTION *** : un appui sur l'interrupteur force l'éclairage à 100% de son flux pour la durée programmée, le luminaire abaisse son flux jusqu'au seuil souhaité, un nouvel appui relance le cycle.



- **CENTRALISATION ON ou OFF** : commande tous les éclairages en extinction « OFF » (par exemple : lorsque le dernier occupant quitte les locaux) ou allumage « ON » (par exemple : pour un éclairage de sécurité la nuit) avec un interrupteur de centralisation.



- **TEMPORISATION** : le temps d'allumage peut être limité par minuterie

*Le driver/ballast doit disposer des entrées et fonctions appropriées (dénommée TouchDim, StepDim, corridor fonction, ou équivalent...)

AVANTAGES

RT 2012

- Fuite d'air à zero
- Isolation phonique conservée

COÛTS

- Sans travaux
- Sans câblage

SECURITE

- Pare-feu préservé
- Pas d'isolation électrique supplémentaire: cuisine, salle d'eau...



051314.....	133	600920.....	91	704090.....	16	795553-V.....	115	799144-V.....	20	839918.....	43
051316.....	135	600921.....	91	704095.....	63	795554-D.....	115	799163-D.....	20	839932.....	43
051318.....	132	600923.....	91	704227.....	73	795554-P.....	115	799163-P.....	20	841132.....	53
070020.....	59	600930.....	91	704242.....	17	795554-S.....	115	799163-S.....	20	841218.....	53
090030.....	131	600940.....	91	704401.....	19	795554-V.....	115	799163-V.....	20	841226.....	53
092100.....	130	600980.....	91	704421.....	19	798013.....	11	799164-D.....	20	841242.....	53
092144.....	131	601910.....	91	704751.....	17	798014.....	11	799164-P.....	20	841243.....	52
092145.....	131	601920.....	91	704761.....	17	798023.....	11	799164-S.....	20	841251.....	52
230173.....	65	602541.....	83	704811.....	19	798024.....	11	799164-V.....	20	841254.....	52
230174.....	65	602561.....	83	704832.....	19	798883-D.....	115	800001.....	108	841918.....	53
230223.....	65	602641.....	83	704844.....	19	798883-P.....	115	800002.....	106	841926.....	53
230224.....	65	602661.....	83	704872.....	19	798883-S.....	115	800003.....	106	841932.....	53
300001.....	79	603150.....	120	704884.....	19	798883-V.....	115	800004.....	107	841942.....	53
300002.....	79	603151.....	120	704911.....	19	798884-D.....	115	800005.....	107	841943.....	52
300011.....	79	603250.....	121	705032.....	15	798884-P.....	115	800006.....	107	841951.....	52
300012.....	79	604004.....	88	705041.....	15	798884-S.....	115	800020.....	100	841954.....	52
301001.....	78	604014.....	88	705227.....	73	798884-V.....	115	800203.....	100	842227.....	57
301002.....	78	604024.....	88	705841.....	18	799013-D.....	5	810141.....	61	842241.....	53
302001.....	78	604104.....	88	749203.....	12	799013-P.....	5	810149.....	61	842251.....	52
302002.....	78	604114.....	88	749204.....	12	799013-S.....	5	810181.....	60	842941.....	53
303001.....	79	604124.....	88	749293.....	12	799013-V.....	5	810189.....	60	842951.....	52
303002.....	79	604204.....	88	749294.....	12	799014-D.....	5	810201.....	61	843227.....	57
303011.....	79	604214.....	88	749363.....	12	799014-P.....	5	810361.....	105	845218.....	57
303012.....	79	604224.....	88	749364.....	12	799014-S.....	5	810369.....	105	845226.....	57
400001.....	77	605018.....	89	749393.....	12	799014-V.....	5	810626.....	61	845227.....	57
400002.....	77	605036.....	89	749394.....	12	799023-D.....	5	810771.....	60	845242.....	57
400003.....	77	605048.....	89	759203.....	12	799023-P.....	5	810779.....	60	848218.....	57
400011.....	77	605136.....	89	759204.....	12	799023-S.....	5	811901.....	59	848226.....	57
400012.....	77	606010.....	87	759363.....	12	799023-V.....	5	811918.....	59	849018.....	43
400013.....	77	606026.....	87	759364.....	12	799024-D.....	5	811926.....	59	849032.....	43
401001.....	76	606032.....	87	769183.....	13	799024-P.....	5	812265.....	70	849218.....	57
401002.....	76	610101.....	84	769184.....	13	799024-S.....	5	812489.....	112	849226.....	57
401003.....	76	610111.....	84	769253.....	13	799024-V.....	5	812499.....	112	849227.....	57
401011.....	76	610113.....	84	769254.....	13	799030.....	6	812570.....	113	849242.....	57
401012.....	76	610121.....	84	776050.....	93	799033-D.....	5	813230.....	100	849518.....	43
401013.....	76	610201.....	85	776080.....	93	799033-P.....	5	813960.....	109	849532.....	43
402001.....	76	610211.....	85	776090.....	93	799033-S.....	5	813961.....	109	849918.....	43
402002.....	76	610221.....	85	776100.....	93	799033-V.....	5	818015.....	111	849932.....	43
402003.....	76	610251.....	85	776120.....	93	799034-D.....	5	818019.....	111	850164.....	129
403001.....	77	610261.....	85	776130.....	93	799034-P.....	5	818025.....	111	850174.....	129
403002.....	77	610351.....	84	776140.....	93	799034-S.....	5	818029.....	111	850181.....	54
403003.....	77	610361.....	84	776150.....	93	799034-V.....	5	818035.....	111	850189.....	54
403011.....	77	610401.....	85	777001.....	97	799042.....	6	818039.....	111	850251.....	54
403012.....	77	610411.....	85	777002.....	97	799043-D.....	5	818045.....	111	850259.....	54
403013.....	77	610421.....	85	777004.....	97	799043-P.....	5	818049.....	111	850261.....	54
501003.....	122	610451.....	85	777005.....	97	799043-S.....	5	820251.....	52	850279.....	54
501004.....	122	610461.....	85	777006.....	97	799043-V.....	5	820252.....	51	850300.....	44
501013.....	123	610501.....	85	777008.....	97	799044-D.....	5	820254.....	47	850309.....	44
501014.....	123	610511.....	85	777012.....	97	799044-P.....	5	820259.....	52	850400.....	45
501023.....	122	610521.....	85	777014.....	97	799044-S.....	5	821121.....	53	850409.....	45
501024.....	122	610551.....	85	777015.....	97	799044-V.....	5	821129.....	53	850420.....	45
501033.....	123	610555.....	85	777016.....	97	799063-D.....	5	821132.....	53	850525.....	44
501034.....	123	612800.....	72	777018.....	97	799063-P.....	5	821218.....	53	851121.....	55
501040.....	122	612831.....	72	777030.....	96	799063-S.....	5	821226.....	53	851129.....	55
501050.....	123	612841.....	72	777050.....	96	799063-V.....	5	821261.....	52	851181.....	61
501060.....	122	612851.....	72	777080.....	96	799064-D.....	5	821269.....	52	851271.....	61
501070.....	123	615001.....	70	777100.....	96	799064-P.....	5	821932.....	53	851300.....	44
501072.....	101	615002.....	70	777201.....	97	799064-S.....	5	829218.....	53	851309.....	44
501200.....	123	615003.....	70	777202.....	97	799064-V.....	5	829226.....	53	852227.....	57
501201.....	123	615020.....	70	777203.....	97	799113-D.....	20	830251.....	58	855218.....	57
501202.....	123	615044.....	70	777211.....	97	799113-P.....	20	830265.....	58	855226.....	57
501203.....	123	615060.....	70	777212.....	97	799113-S.....	20	830271.....	49	855227.....	57
501204.....	123	615094.....	70	777213.....	97	799113-V.....	20	830275.....	49	858218.....	57
501205.....	123	615120.....	70	791803-D.....	32	799114-D.....	20	831027.....	56	858226.....	57
501206.....	123	615134.....	70	791803-P.....	32	799114-P.....	20	831118.....	56	859032.....	43
501400.....	123	615136.....	70	791803-S.....	32	799114-S.....	20	831126.....	56	859218.....	57
501401.....	123	615160.....	70	791803-V.....	32	799114-V.....	20	832227.....	57	859226.....	57
501402.....	123	615184.....	70	791804-D.....	32	799123-D.....	20	834721.....	17	859227.....	57
501403.....	123	616103.....	82	791804-P.....	32	799123-P.....	20	834745.....	14	859420.....	45
501404.....	123	616113.....	82	791804-S.....	32	799123-S.....	20	834750.....	15	859519.....	44
501405.....	123	616123.....	82	791804-V.....	32	799123-V.....	20	834751.....	15	859532.....	43
501406.....	123	616133.....	82	792403-D.....	32	799124-D.....	20	834755.....	14	859932.....	43
501407.....	123	616143.....	82	792403-P.....	32	799124-P.....	20	834757.....	14	860432.....	45
501408.....	123	621550.....	21	792403-S.....	32	799124-S.....	20	835027.....	56	860525.....	45
501409.....	123	621580.....	21	792403-V.....	32	799124-V.....	20	835118.....	56	861118.....	54
501600.....	123	621700.....	9	792404-D.....	32	799133-D.....	20	835126.....	56	861152.....	54
501601.....	123	621703.....	9	792404-P.....	32	799133-P.....	20	835218.....	57	861218.....	55
501602.....	123	621710.....	9	792404-S.....	32	799133-S.....	20	835226.....	57	861222.....	55
501603.....	123	621713.....	9	792404-V.....	32	799133-V.....	20	835227.....	57	861226.....	55
501604.....	123	621720.....	9	793003-D.....	32	799134-D.....	20	838218.....	57	861242.....	55
600014.....	81	621723.....	9	793003-P.....	32	799134-P.....	20	838226.....	57	861432.....	45
600015.....	83	622101.....	9	793003-S.....	32	799134-S.....	20	839018.....	43	861439.....	45
600016.....	81	622107.....	9	793003-V.....	32	799134-V.....	20	839027.....	56	868218.....	57
600036.....	90	622108.....	9	793004-D.....	32	799140.....	7	839032.....	43	868226.....	57
600041.....	83	622201.....	9	793004-P.....	32	799143-D.....	20	839118.....	56	868518.....	57
600058.....	90	622812.....	21	793004-S.....	32	799143-P.....	20	839126.....	56	868526.....	57
600600.....	90	702430.....	63	793004-V.....	32	799143-S.....	20	839218.....	57	868918.....	57
600610.....	90	702440.....	63	795550.....	115	799143-V.....	20	839226.....	57	868926.....	57
600700.....	90	702450.....	63	795553-D.....	115	799144-D.....	20	839227.....	57	869032.....	43
600710.....	90	704030.....	16	795553-P.....	115	799144-P.....	20	839518.....	43	869218.....	55
600910.....	91	704040.....	16	795553-S.....	115	799144-S.....	20	839532.....	43		

869222.....	55	933450.....	133	946300.....	63	955200.....	36	975423.....	65
869226.....	55	933480.....	133	946301.....	63	955201.....	36	975426.....	71
869242.....	55	933600.....	137	946302.....	63	955211.....	36	975427.....	71
869432.....	45	933620.....	137	946303.....	48	956430.....	36	975431.....	71
869525.....	43	933660.....	137	946304.....	48	956431.....	36	975451.....	71
869532.....	45	933670.....	137	946400.....	63	957010.....	94	975460.....	71
869925.....	43	933900.....	133	946401.....	63	957030.....	94	975461.....	71
870284.....	46	933920.....	133	946402.....	48	957050.....	94	975751.....	72
870294.....	46	934010.....	133	946403.....	48	957120.....	95	977031.....	74
870304.....	46	934012.....	133	946404.....	48	957150.....	95	977801.....	74
870314.....	46	934045.....	133	946405.....	48	959140.....	117	977811.....	74
870324.....	46	934105.....	133	946500.....	63	959200.....	117	980020.....	129
871218.....	55	934113.....	133	946501.....	63	960942.....	40	980022.....	129
871226.....	55	934115.....	133	946502.....	48	960943.....	40	980030.....	129
875284.....	46	934125.....	133	946504.....	47	962200.....	30	980031.....	129
875294.....	46	934191.....	133	946510.....	66	962201.....	30	980050.....	129
875304.....	46	934440.....	133	946519.....	66	962202.....	30	981020.....	129
875314.....	46	934500.....	135	946529.....	66	962203.....	30	981040.....	129
875324.....	46	934510.....	135	946605.....	103	962210.....	31	981050.....	129
879218.....	55	934560.....	134	946606.....	104	962211.....	31	989022.....	119
879226.....	55	934561.....	134	951205.....	99	962212.....	31	989430.....	119
880226.....	53	934630.....	137	951225.....	99	962213.....	31	989440.....	119
880926.....	53	934650.....	137	951305.....	99	962433.....	29	989600.....	119
881218.....	53	934651.....	137	951325.....	99	962434.....	29	989620.....	119
881226.....	53	934764.....	137	951500.....	116	962443.....	29	989660.....	119
882218.....	53	934810.....	137	951510.....	8	962444.....	29	989690.....	119
882226.....	53	934820.....	137	951530.....	116	962453.....	29	989730.....	118
882918.....	53	934880.....	137	951540.....	116	962454.....	29	989740.....	118
882926.....	53	934890.....	137	951550.....	116	962463.....	29	989741.....	118
889218.....	53	934910.....	137	952000.....	37	962464.....	29	989750.....	118
889226.....	53	934920.....	137	952001.....	37	962473.....	29	989820.....	119
891218.....	55	934940.....	137	952020.....	37	962474.....	29	989890.....	119
891226.....	55	935000.....	134	952021.....	37	962743.....	33		
891300.....	44	935005.....	134	952040.....	37	962744.....	33		
891309.....	44	935010.....	134	952041.....	37	963093.....	24		
891310.....	45	935015.....	134	952091.....	37	963094.....	24		
891400.....	45	935145.....	136	952099.....	37	963103.....	23		
891409.....	45	935155.....	136	952401.....	37	963104.....	23		
891525.....	45	935181.....	136	952409.....	37	963581.....	26		
891529.....	45	935182.....	136	952411.....	37	965103.....	40		
891535.....	45	935183.....	136	952419.....	37	965104.....	40		
891918.....	55	935400.....	135	952431.....	37	965500.....	26		
891926.....	55	935410.....	135	952439.....	37	965501.....	26		
892218.....	55	935530.....	135	952461.....	37	965600.....	26		
892226.....	55	935540.....	135	952469.....	37	965601.....	26		
892400.....	45	935600.....	135	952500.....	37	965703.....	25		
892409.....	45	935610.....	135	952501.....	37	965704.....	25		
892525.....	45	935650.....	135	952901.....	37	965713.....	25		
892918.....	55	935660.....	135	952909.....	37	965714.....	25		
892926.....	55	935720.....	134	953010.....	116	965850.....	27		
893016.....	44	935725.....	134	953020.....	116	965851.....	27		
893025.....	45	935730.....	134	953050.....	116	965852.....	27		
899405.....	5	935735.....	134	953060.....	116	965853.....	27		
899525.....	45	935760.....	134	953260.....	8	965856.....	27		
900360.....	131	935770.....	134	953270.....	8	965857.....	27		
901911.....	129	935780.....	134	953503.....	116	965858.....	27		
918700.....	131	935783.....	134	953504.....	116	965859.....	27		
918703.....	131	935792.....	134	953513.....	116	965870.....	27		
921041.....	131	935793.....	134	953514.....	116	965871.....	27		
921301.....	125	935882.....	134	953523.....	8	965872.....	27		
921302.....	125	935884.....	134	953524.....	8	965873.....	27		
921400.....	127	935893.....	134	953533.....	8	965876.....	27		
921401.....	127	935894.....	134	953534.....	8	965877.....	27		
921402.....	127	935895.....	134	954005.....	99	965878.....	27		
921403.....	127	935993.....	134	954015.....	99	965879.....	27		
921601.....	125	936050.....	134	954145.....	99	966391.....	26		
921621.....	125	936073.....	134	954335.....	99	969040.....	130		
921641.....	125	936074.....	134	955000.....	36	969070.....	130		
921642.....	125	937144.....	132	955001.....	36	969630.....	130		
921800.....	126	937145.....	132	955020.....	36	971101.....	36		
921802.....	126	937146.....	132	955021.....	36	971193.....	35		
921803.....	126	937275.....	132	955040.....	36	971194.....	35		
921804.....	126	937276.....	132	955041.....	36	971263.....	35		
921806.....	127	941161.....	41	955061.....	36	971264.....	35		
921807.....	45	941171.....	41	955071.....	36	971393.....	35		
921807.....	46	941820.....	68	955081.....	36	971394.....	35		
921808.....	127	941830.....	68	955090.....	36	971513.....	35		
921809.....	127	941840.....	68	955091.....	36	971514.....	35		
921810.....	7	941850.....	68	955100.....	36	972243.....	38		
931004.....	132	941870.....	69	955101.....	36	972244.....	38		
931005.....	132	941880.....	69	955111.....	36	972483.....	39		
931006.....	132	945126.....	101	955120.....	36	972484.....	39		
931007.....	132	946010.....	67	955121.....	36	972513.....	38		
931009.....	132	946020.....	67	955131.....	36	972514.....	38		
931010.....	132	946100.....	98	955141.....	36	972993.....	39		
933004.....	132	946101.....	98	955150.....	36	972994.....	39		
933005.....	132	946102.....	98	955151.....	36	975260.....	18		
933117.....	133	946200.....	67	955160.....	36	975301.....	75		
933127.....	133	946201.....	67	955161.....	36	975322.....	75		
933135.....	133	946202.....	67	955170.....	36	975327.....	18		
933420.....	133	946203.....	67	955171.....	36	975334.....	75		

A

ALBATRONIC..... 9
 ALPHA..... 63
 ALPHALED..... 48
 APPLILED..... 67
 APPLILUX..... 75
 APPLISAFI..... 72
 APPLIVERRE..... 74
 AQUALED..... 25
 ARMA INDUS..... 121
 ARMALED..... 120

B

BALCO..... 47
 BANDE LED..... 122-123
 BETON..... 117
 BOOKLED..... 70
 BOUTONS POUSSOIR..... 127

C

CARRO..... 15
 CASAMBI..... 127
 CELLULE DALI..... 126
 CELLULE LUMINOSITE..... 126
 CIRCLED..... 32
 COMPAMOBILED..... 40

D

DETECTION..... 125
 DO LED 2..... 29
 DRIVERS..... 129

E

ELIPSE..... 35
 ELIPSE IN..... 38-39
 ENCALED..... 106-107
 ENCAMUR ECO..... 105
 ERX T5..... 9
 ETANCHE LED..... 88

F

FASTLED..... 33
 FLUO ETANCHE..... 90
 FRONTLED..... 101

H

HILL..... 18

I

IINDUSCLAR..... 119
 INDUSCLARLED..... 118

K

IODALU..... 113
 ISOLSPOT..... 130

L

KAROS..... 71
 KAROS LED..... 65
 LEDITBEE..... 11
 LED PANEL NEW..... 6
 LED PANEL PLAFONNIER..... 20
 LED PANEL PROJET..... 5
 LED PANEL SMART..... 7
 LETARI..... 103
 LINDU..... 94
 LINDU DETECT..... 95
 LUISANTE..... 72

M

MARBREE..... 74
 MAXI CIRCLED..... 115
 MICROSTYLE..... 37
 MICROSYSTEM 12V..... 37
 MINI ENCALED..... 108
 MINIKARDALU..... 27
 MINILED..... 70
 MINI NEPHOS ENCASTRE..... 8
 MINI NEPHOS SUSPENSION..... 116
 MINIPICK..... 100
 MODULOLED..... 129

N

NAUILED..... 40
 NEOFLUO..... 83
 NEOLED..... 81
 NEPHOS ENCASTRE..... 8
 NEPHOS SUSPENSION..... 116
 NO CLIP..... 89
 NOVLED..... 104

O

OMEGA 2 EVO..... 52-53
 OMEGA ECO..... 51
 OMEGA ECO LED..... 47
 OMEGALED..... 44-45
 OMEGALUX..... 54-55
 OMEGA OVALE..... 61
 OMEGA VISIERE..... 60
 OMEGA VISIERE OVALE..... 60
 ONDULE..... 78-79

P

ORFEO..... 59
 PICADILLY..... 73
 PLAFOLED..... 12-13
 PLAFOLUX..... 19
 PLAFOSAFI..... 17
 PLAFOVERRE..... 19
 POLYFEO..... 56-57
 POLYFEOLED..... 43
 PROJEX..... 99
 PRX ALBATROS..... 21
 PRX T5..... 21

Q

QUADRALU..... 63
 QUADRALED..... 48

R

RAIL TRX..... 36
 RENOLED..... 65
 REPTILED..... 96-97
 RESIALU..... 63
 RESICHROME..... 63
 RESIDECOR..... 112
 RESIDECT..... 58
 RESIDECTLED..... 49
 RESIDO..... 30
 RESIDORIENT..... 31
 RESIOPALE..... 16
 RESISHOP LED..... 41
 RESIVERRE..... 59
 RONDO..... 14

S

SALDO..... 26
 SALINE..... 111
 SIGMA..... 63
 SIGMALED..... 48
 SLENDER..... 66
 SOURCES..... 132-135
 SPOT ECO..... 26
 SPOTLED..... 23
 SPOTLED 2..... 24
 SPOT TRX GU10..... 36
 STAIRLED..... 46
 STARLUX..... 98
 STRECKLED..... 67

TECHNOPROJ..... 93
 TESS..... 76-77

T

TRANSFORMATEURS..... 130
 TUBOLED..... 87
 TUBOLUCE..... 91

V

VERSAT..... 18
 VISIOMUR..... 68-69

W

WALKLED..... 109
 WALL WASHER..... 101
 WATTERLED..... 100

X

XERIANE..... 84-85
 XERIANE LED..... 82

CONDITIONS GÉNÉRALES DE VENTE

I. - CHAMP D'APPLICATION DES CONDITIONS GÉNÉRALES DE VENTE

Les présentes conditions générales de vente s'appliquent de plein droit à toute la gamme des produits commercialisés par la SOCIÉTÉ Résistex. La vente est réputée conclue à la date d'acceptation de la commande par Résistex. Toute commande implique l'adhésion sans réserves aux présentes conditions générales de vente qui prévalent sur toutes autres conditions, à l'exception de celles qui ont été acceptées expressément par Résistex.

II. - COMMANDE

Toute commande, pour être prise en compte, doit être passée par écrit ou communiquée par télécopie ou tout moyen technologique équivalent permettant de s'assurer de la preuve de l'accord contractuel, au siège social de Résistex situé 11 quai de la banquière, 06730 à St André de La Roche ou auprès de ses représentants. Résistex n'est pas tenu d'honorer toute commande portant sur un montant inférieur à 100 € HT. L'acceptation de la commande par Résistex résulte de la confirmation qu'elle l'a bien reçue, en accepte les modalités et confirme les termes par courrier, courriel. Toute commande peut être annulée par l'Acheteur ou modifiée dans son contenu par écrit, au maximum 24 heures après réception de l'Accusé de réception. A compter de cette date, toute commande est réputée ferme et définitive. Toute modification du fait de l'Acheteur peut entraîner un nouveau délai de livraison. Nos expéditions bénéficient du franco de port et d'emballage pour toute commande d'au moins 250 € HT. En dessous de ce seuil, une participation aux frais d'expédition sera facturée. Frais de port: pour toute commande comprise entre 100€ HT à 250€ HT, une participation aux frais d'expédition de 20 € HT sera facturée. Pour toute commande supérieure à 250€ HT, le franco de port en livraison messagerie (hors express) est appliqué. Toute livraison en Express sera facturée selon les tarifs en vigueur disponibles auprès du service commercial.

III. - LIVRAISON

Sauf conditions particulières expresses propres à la vente, la livraison s'effectuera à l'adresse indiquée lors de la passation de ladite commande. Le délai de livraison est donné à titre indicatif et sans garantie. Le dépassement de ce délai ne peut donner lieu à aucune retenue ou indemnité. Le délai indiqué est en outre de plein droit suspendu par tout événement indépendant du contrôle de Résistex et ayant pour conséquence de retarder la livraison. En toute hypothèse, la livraison n'interviendra dans le délai que si l'Acheteur est à jour de toutes ses obligations et notamment de paiement à l'égard de Résistex. En cas de ventes successives, faute de paiement d'une échéance, les autres livraisons peuvent être suspendues jusqu'à ce que paiement intervienne du solde du. A compter de la livraison, les risques des produits sont transférés à l'Acheteur.

IV. - RÉCEPTION DES PRODUITS- RETOURS

L'Acheteur prendra réception des produits commandés au lieu indiqué à l'article III ci-dessus, dès livraison des produits. L'Acheteur assumera les frais et risques du transport des produits vendus, postérieurement à leur livraison. Le transfert de propriété et risques à son profit devient effectif dès la livraison, conformément à l'article 105 du code de commerce. Nos emballages étant préparés avec soin, l'Acheteur se doit de vérifier la conformité des produits livrés aux produits commandés au moment de la livraison et de refuser une livraison imparfaite, en mentionnant des réserves précises sur le bordereau de transport. Pour bénéficier d'un remplacement pour casse, il est indispensable de confirmer par email ou par fax auprès du transporteur avec copie au service commercial du siège de Résistex dans les 3 jours maximum les observations faites lors du déballage. Si aucune réclamation ni réserve n'est formulée à ce titre par l'Acheteur par écrit au jour de la réception des produits, lesdits produits ne seront ni repris ni échangés, en application des dispositions de l'article 1642 du Code civil. En cas de vice apparent ou de non-conformité des produits livrés aux produits commandés relevés par l'Acheteur au jour de la réception, Résistex s'oblige au remplacement des produits livrés par des produits neufs et identiques à la commande. Les retours éventuels de marchandises devront avoir reçu l'accord préalable écrit de notre siège social et aux conditions de retour validées par Résistex. Ils devront être conditionnés dans leurs emballages d'origine et ne comporter aucune étiquette ou

marque de l'Acheteur. Aucun retour de matériel ne peut être effectué auprès de nos représentants.

Résistex se réserve le droit d'apporter, sans préavis, des modifications dans la spécification des articles figurant dans ses catalogues et tarifs, ou d'en arrêter la fabrication et ne sera tenue, dans pareil cas, à aucune indemnité, ou à fournir des articles aux anciennes spécifications. L'impossibilité de livrer tout ou partie d'une commande, ainsi que le non-respect d'un délai convenu, ne pourront entraîner ni pénalité, ni paiement de dommages et intérêts.

Toute demande de retour devra être adressée au préalable au service commercial et devra faire l'objet d'une réclamation technique. Le remplacement du produit ne sera effectif qu'après analyse du produit défectueux et confirmation d'une défectuosité par le service technique.

V. - PRIX ET MODALITÉS DE PAIEMENT

V.1 - PRIX

Sauf conditions particulières expresses propres à la vente, les prix des produits vendus sont ceux figurant dans le tarif en vigueur au jour de la commande. Leur révision interviendra une fois par an et ces prix seront fermes et applicables dès cette date. Ils sont exprimés en euros et stipulés hors taxes, emballage compris.

V.2 - Modalités de paiement

Sauf autres modalités prévues expressément par des conditions particulières à préciser par écrit avant livraison, le prix de vente est payable, soit au comptant à réception de la facture, soit à 30 jours de la date de facture, net et sans escompte. A défaut de tout paiement (en tout ou partie) du prix à son échéance, Résistex pourra de plein droit résoudre la vente, 5 jours après une mise en demeure restée sans effet, sans préjudice de tous dommages-intérêts susceptibles d'être demandés par Résistex. Des intérêts moratoires seront dus par l'Acheteur au taux légal en vigueur après mise en demeure, outre une pénalité forfaitaire de 40€ par facture. En cas de retard de paiement, les sommes dues seront majorées d'une pénalité égale à trois fois le taux d'intérêt légal.

V.3 - FACTURATION

Résistex établira, dès expédition de la commande, une facture au siège de l'Acheteur. Le délai de règlement courra à compter de cette date.

VI. - RÉSERVE DE PROPRIÉTÉ

Les produits sont vendus sous réserve de propriété : conformément aux dispositions de la Loi du 12/5/1980 et de la Loi du 25/1/1985 modifiée le 10/6/1994, Résistex se réserve la propriété des produits livrés jusqu'au paiement intégral de la facture. Pour se prévaloir de ladite clause, Résistex fera connaître sa volonté formelle à l'Acheteur ou son mandataire judiciaire en cas de procédure collective de se voir restituer les marchandises par simple lettre RAR. Les chèques et lettres de change ne sont considérés comme des paiements qu'à compter de leur encaissement effectif. Jusqu'à cette date, la clause réserve de propriété conserve son plein effet.

VII. - GARANTIE

Les produits vendus sont couverts par la garantie légale des vices cachés, au sens de l'article 1641 du Code civil. Ledit article dispose : «Le Vendeur est tenu de la garantie à raison des défauts cachés de la chose vendue qui la rendent impropre à l'usage auquel on la destine, ou qui diminuent tellement cet usage, que l'Acheteur ne l'aurait pas acquise, ou n'en aurait donné qu'un moindre prix, s'il les avait connus».

Cette garantie ne couvre pas les dommages qui proviendraient d'une mauvaise utilisation de l'appareil, d'une modification de l'appareil, de toute cause étrangère au matériel ou du non respect des règles de l'art concernant la conformité de l'installation électrique.

Aucune demande d'indemnité n'est recevable pour dommages dits indirects au sens usuel de la jurisprudence.

IX. - JURIDICTION COMPÉTENTE- DROIT APPLICABLE

Tous différents relatifs à l'interprétation et à l'exécution des présentes Conditions de vente de produits seront de la compétence exclusive du Tribunal de Commerce de Nice. Le droit applicable est le droit français incluant la Convention de Vienne de 1980 sur la vente internationale de marchandises.



RÉSISTEX EXPLOITATION

11 quai de la Banquière
CS 80010
06730 Saint-André-de-la-Roche
FRANCE

• Service commercial France :
Tél. 04 93 276 276
Fax 04 93 276 280

• Service commercial Export :
Tél. 04 93 276 283
Fax 04 93 276 280

www.resistex-sa.com

CODE NAF - 2740Z
TVA : FR 73 487 593 477
SIRET 487 593 477 00010
SAS CAPITAL 649 979 €

Document non contractuel
Photo couverture :
© Rolf Fischer Bueckeburg / Fotolia

resistex 
Vous éclairer autrement