

résistexo

Vous éclairer autrement



80 ANS
Depuis 1937

CERTILED, Label de certification des performances LED

Le marché de la LED a connu en quelques années un développement fulgurant qui s'est accompagné parfois de déception en matière de qualité et de confusion quant aux performances disparates annoncées et bien souvent invérifiables par les prescripteurs, les acheteurs et les utilisateurs.

Les acteurs de la filière de l'éclairage, dont le GIL- Syndicat du Luminaire, le Cluster Lumière, la FFIE- Fédération Française des entreprises de génie électrique et énergétique et de nombreux fabricants et distributeurs ont lancé CERTILED, label volontaire de certification des performances des luminaires LED.

L'objectif du label CERTILED est de garantir au marché la véracité des performances annoncées par les fabricants, notamment en matière d'éclairage, de durée de vie et d'efficacité lumineuse. Ces données sont vérifiées par un laboratoire indépendant, agréé par l'association Certiled, qui teste les produits et émet un rapport d'essai de conformité. Certiled publie sur son site Internet la liste des produits certifiés, classés par Numéro d'agrément.

Résistex, soucieux d'apporter toujours plus de transparence, orienté vers la satisfaction client, a décidé d'adhérer à cette démarche et de faire certifier une première famille de ses produits, la gamme de hublot Omégaled.

Ce catalogue présente des produits bénéficiant de la certification :



Ce logo et ce symbole figurant au regard des performances techniques de produits signifie que celles-ci ont été vérifiées par CERTILED.

CERTILED (www.certiled.org) est une association indépendante qui atteste de la réalité des performances techniques des produits d'éclairage. C'est, pour les utilisateurs, la garantie de choisir des produits dont les performances sont réelles.

Concernant les luminaires LED d'intérieur, les performances techniques vérifiées sont :

- Flux sortant du luminaire
- Température de couleur
- Indice de Rendu de Couleur (8 couleurs)
- Consommation électrique du luminaire et de son alimentation
- Efficacité lumineuse du luminaire avec son alimentation
- la Classe énergétique
- le Facteur de puissance
- le Facteur de conservation du flux à xx heures et T °C

Concernant cette dernière donnée qui exprime une durée pour laquelle un % maximum de produits (By) a un flux lumineux inférieur à % du flux initial émis (Lx) pour une température ambiante T°C, nous recommandons aux utilisateurs de vérifier par une étude d'éclairage que cette quantité de flux permet d'obtenir un éclairage conforme à la réglementation et au confort des utilisateurs ; ils prêteront également attention à ce que la température réelle de fonctionnement des appareils soit bien celle prévue par le fabricant.

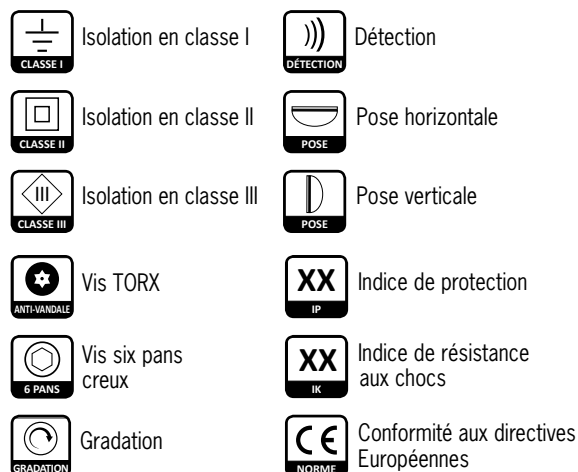
Sont également certifiées si elles figurent sur cette documentation :

- Le Nombre de cycles d'allumage / extinction
- Le Taux de défaillance en % à xx heures et à T°C (Cy)
- La Variation du point de couleur
- le Scintillement lumineux (Flicker)
- la Mesure de l'Indice de Rendu de Couleur suivant TM 30



NOTICE

LÉGENDE DES PICTOGRAMMES



DÉFINITION DES INDICES DE PROTECTION

Indices de protection des enveloppes des matériels électriques - Selon norme CEI 34-5 - EN 60034-5 (IP) - EN 50102 (IK)

1er chiffre: protection contre les corps solides		2ème chiffre: protection contre les liquides		Protection mécanique									
IP	Définition	IP	Définition	IK	Définition								
0	Pas de protection	0	Pas de protection	00	Pas de protection								
1	Protégé contre les corps solides supérieurs à 50mm (ex: contacts involontaires de la main)	1	Protégé contre les chutes verticales de gouttes d'eau (condensation)	01	Energie de choc : 0.15 J								
2	Protégé contre les corps solides supérieurs à 12mm (ex: doigt de la main)	2	Protégé contre les chutes de gouttes d'eau jusqu'à 15° de la verticale	02	Energie de choc : 0.20 J								
3	Protégé contre les corps solides supérieurs à 2.5mm (ex: outils, fils)	3	Protégé contre l'eau en pluie jusqu'à 60° à la verticale	03	Energie de choc : 0.37 J								
4	Protégé contre les corps solides supérieurs à 1mm (ex: outils fins, petits fils)	4	Protégé contre les projections d'eau de toutes directions	04	Energie de choc : 0.50 J								
5	Protégé contre les poussières (pas de dépôt nuisible)	5	Protégé contre les jets d'eau de toutes directions à la lance	05	Energie de choc : 0.70 J								
Classes de protection électrique <table border="1"> <thead> <tr> <th>Classe</th> <th>Description</th> </tr> </thead> <tbody> <tr> <td>1 </td> <td>Isolation fonctionnelle simple avec liaison à la terre</td> </tr> <tr> <td>2 </td> <td>Double isolation fonctionnelle ou isolation renforcée, sans liaison à la terre</td> </tr> <tr> <td>3 </td> <td>Alimenté par une très basse tension de sécurité (TBTS)</td> </tr> </tbody> </table>		Classe	Description	1 	Isolation fonctionnelle simple avec liaison à la terre	2 	Double isolation fonctionnelle ou isolation renforcée, sans liaison à la terre	3 	Alimenté par une très basse tension de sécurité (TBTS)	6	Protégé contre les projections d'eau assimilables aux paquets de mer	06	Energie de choc : 1 J
Classe	Description												
1 	Isolation fonctionnelle simple avec liaison à la terre												
2 	Double isolation fonctionnelle ou isolation renforcée, sans liaison à la terre												
3 	Alimenté par une très basse tension de sécurité (TBTS)												
		7	Protégé contre les effets de l'immersion entre 0.15 et 1 m	07	Energie de choc : 2 J								
		8	Protégé contre les effets prolongés de l'immersion sous pression	08	Energie de choc : 5 J								
				09	Energie de choc : 10 J								
				10	Energie de choc : 20 J								

SOMMAIRE

SOMMAIRE

ENCASTRÉS / PLAFONNIERS TERTIAIRES

p.04

DOWNLIGHT LED

p.10

SPOTS LED

p.16

ACCENTUATION

p.22

LIGNE CONTINUE

p.28

HUBLOTS LED

p.34

HUBLOTS FLUO/E27

p.44

APPLIQUES

p.56

PLAFONNIERS

p.64

SUSPENSIONS

p.74

GAMME TESS

p.78

GAMME ONDULE

p.79

REGLETTES SALLES DE BAINS

p.81

INDUSTRIEL ÉTANCHE

p.88

PROJECTEURS

p.96

ENCASTRÉS EXTÉRIEURS

p.104

BORNES

p.111

GESTION ÉCLAIRAGE

p.116

APPAREILLAGE ACCESSOIRES

p.122

SOURCES

p.126

MÉMO DÉTECTION

p.130

MÉMO LED

p.132

MÉMO CASAMBI

p.134

MÉMO COMMANDES

p.137

MÉMO CERTIF. ÉNERGIE p.138

• INDEX DES RÉFÉRENCES ET PRIX p.140

• CONTACTS p.144

ENCASTRÉS / PLAFONNIERS TERTIAIRES

LED PANEL



P. 05

CIRCADIAN



P. 06

STANCIA



P. 07

LED PANEL
SMART



P. 07

STELLA



P. 08

ERX T5



P. 09

ERX T5
ALBATRONIC



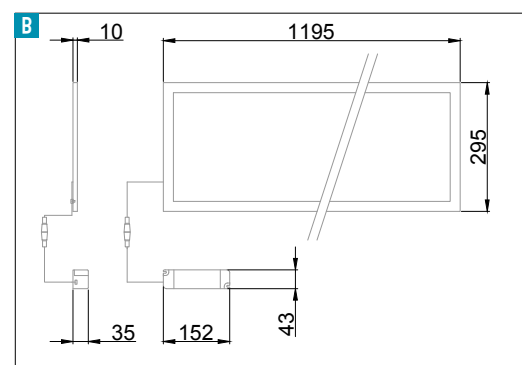
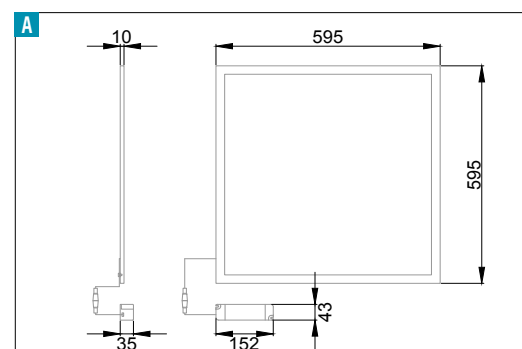
P. 09

LED PANEL



Panneau LED de faible épaisseur avec diffusion homogène de la lumière.
Garanti 5 ans.

- **Matériaux :** Cadre en profilé aluminium blanc
Soudure des angles invisibles
- **Optique :** Angle d'éclairage de 110°
UGR<19 (suivant étude type)
- **LED :** L80F10 > 36 000h (Ta 25°C)
- **Equipements inclus :** Connecteur de repiquage à insertion directe
Filin anti-chute
- **Type de pose :** Encastré
Plafonnier avec accessoires
Suspension avec accessoires
- **Gradation :** TRIAC, 1-10V ou DALI PUSH



ACCESSOIRES

- 799020 BATI PLAFONNIER LED PANEL 300x1200
- 799030 BATI PLAFONNIER LED PANEL 600x600
- 899404 KIT SUSPENSION LED PANEL



Connecteur rapide de repiquage double ligne de pontage

i Driver non inclus

W source	Lm restitués	Temp K	IRC	BLANC
A LED PANEL 600x600 NU				
33.7	3517	4000	>80	799047
B LED PANEL 1200x300 NU				
33.7	3532	4000	>80	799048

Drivers compatibles

Driver	Courant de sortie	Réf
TRIAC	900 mA	799052
1-10V	920 mA	799053
DALI PUSH	920 mA	799054

i Driver inclus

W source	W luminaire	Lm restitués	Temp K	IRC	Lm/W hors alim	Lm/W pdt complet	Driver mA	g CO ² /h	BLANC
A LED PANEL 600x600									
33.7	38.8	3366	3000	>80	100	87	950	3.49	799041
33.7	38.8	3517	4000	>80	104	91	950	3.49	799042
B LED PANEL 1200x300									
33.7	38.4	3346	3000	>80	99	87	950	3.45	799046
33.7	38.4	3532	4000	>80	105	92	950	3.45	799045

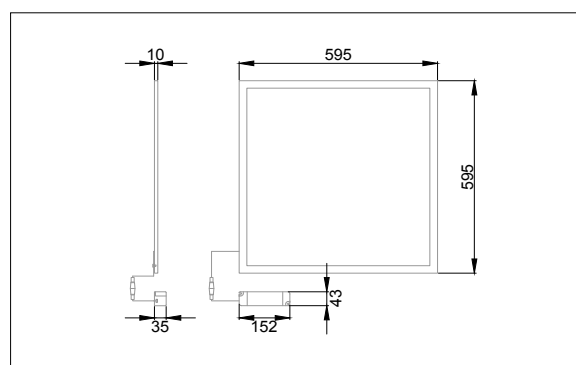


Eclairage LED avec variation de la température de couleur permettant un éclairage biodynamique : adaptation automatique de la couleur blanche de l'éclairage tout au long de la journée pour suivre les variations de la lumière naturelle et respecter le rythme circadien de l'utilisateur. Garanti 5 ans.



Connecteur rapide de repiquage, double ligne de pontage

- **Matériaux :** Cadre en profilé aluminium blanc
Soudure des angles invisibles
- **Optique :** Angle d'éclairage de 110°
UGR<19 (suivant étude type)
- **LED :** L80F10 > 36 000h (Ta 25°C)
Température de couleur variable de 2700K à 6500K
- **Equipements inclus :** Driver déporté
Filin anti-chute
Connecteur de repiquage à insertion directe
- **Type de pose :** Encastré
Plafonnier avec accessoires
Suspension avec accessoires
- **Gradation :** PUSH ou via module Bluetooth



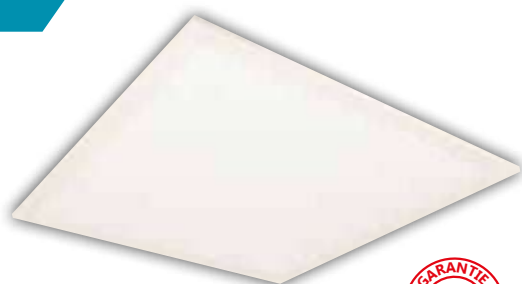
ACCESSOIRES

- 799020 BATI PLAFONNIER LED PANEL 300x1200
- 799030 BATI PLAFONNIER LED PANEL 600x600
- 899404 KIT SUSPENSION LED PANEL

Driver inclus

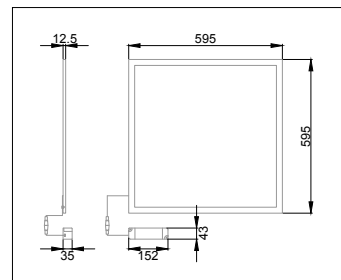
W luminaire	Lm max	Temp K	IRC	Lm/W pdt complet	Driver mA	g CO ₂ /h	BLANC
CIRCADIAN BP 600 X600							
40	3517	2700 à 6500	>80	88	920	3.6	799050
CIRCADIAN SMART 600 X600 BLUETOOTH							
40	3517	2700 à 6500	>80	88	920	3.6	799051

STANCIA



Panneau LED étanche IP65 pour les locaux humides et de santé.

- **Matériaux:** Cadre en profilé aluminium blanc
- **Optique :** Angle d'éclairage de 120°
UGR<19 (suivant étude type)
- **LED :** L70F10 > 36 000h (Ta25°C)
- **Equipements inclus :** Driver IP65 déporté
Filin anti-chute
- **Type de pose :** Encastré



Driver inclus

W source	W luminaire	Lm restitués	Temp K	IRC	Lm/W hors alim	Lm/W pdt complet	Driver mA	g CO ² /h	BLANC
34.3	39.2	3019	4000	>80	88	77	900	3.52	799049

LED PANEL SMART

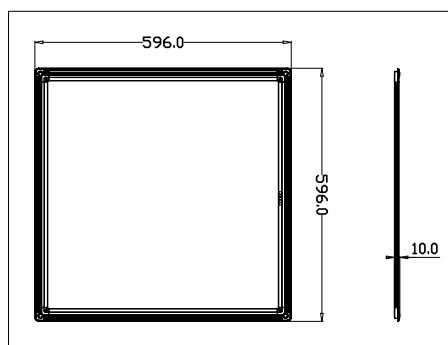


Panneau LED à éclairage constant. Consommation optimisée grâce à l'ajustement automatique du flux en fonction de l'apport extérieur de lumière et de la détection de présence. Paramétrages avec télécommande.

- **Matériaux :** Cadre en profilé aluminium blanc
- **Optique :** Angle d'éclairage de 120°
UGR<19 (suivant étude type)
- **LED :** L70 à 35 000h (Ta 25°C)
- **Equipements inclus :** Driver déporté
Filin anti-chute
- **Type de pose :** Encastré
- **Détection :** Détection de présence IR intégrée
- **Gradation :** Ajustement automatique du flux par cellule de luminosité
Réglages via télécommande (temporisation, niveau de flux...) en accessoires (921810)

ACCESSOIRES

921810 TELECOMMANDE LED PANEL SMART



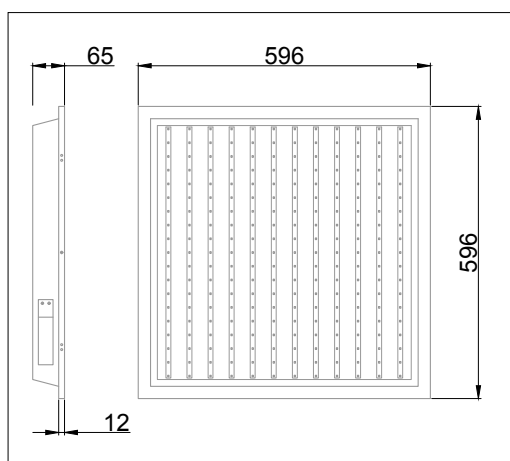
Driver inclus

W luminaire	Lm restitués	Temp K	IRC	Lm/W pdt complet	Driver mA	g CO ² /h	BLANC
40	3200	4000	>80	80	950	2.5	799140



Encastré LED IP44. La technologie par émission directe offre une meilleure efficacité lumineuse. Garanti 3 ans.

- **Matériaux :** Tôle acier laquée blanc
- **Optique :** Angle d'éclairage de 113°
- **LED :** L70F10 > 54 000h (Ta25°C)
- **Equipements inclus :** Driver
Filin anti-chute
- **Type de pose :** Encastré



Driver inclus

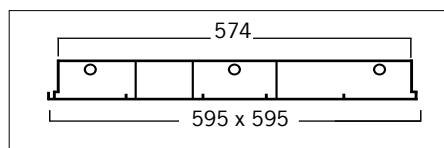
W luminaire	Lm restitués	Temp K	IRC	Lm/W pdt complet	Driver mA	g CO ² /h	BLANC
40	4796	4000	>80	120	300	3.6	621440

KIT ERX T5



Encastré Fluo T5 en version kit chantier prêt à poser avec grille double parabole.

- **Matériaux :** Corps en tôle d'acier laquée blanc
- **Optique :** Optique haute performance très basse luminance UGR<19 (suivant étude type)
Eclairage direct
- **Equipements inclus :** Connecteur rapide piano LINECT® avec repiquage
Film de protection chantier et filin anti-chute
- **Type de pose :** Encastré



Produit lampé fluo T5

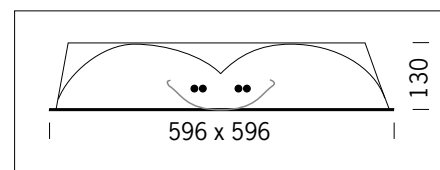
Douilles	W source	W luminaire	Lm restitués	Temp K	IRC	Lm/W hors alim	Lm/W pdt complet	LOR %	g CO ₂ /h	Sans gradation
KIT ERX T5 4x14										
4xG5	4x14	58	4050	4000	>80	73	70	81	5.04	621700
KIT ERX T5 3x14										
3xG5	3x14	44	3038	4000	>80	73	69	81	3.78	621703

ERX ALBATRONIC



Encastré tertiaire 2G11 avec diffusion de lumière indirecte, anti-éblouissement pour une ambiance agréable.

- **Matériaux :** Corps en tôle d'acier laquée blanc
Diffuseur en tôle micro perforée
- **Optique :** Eclairage indirect
Réflecteur haute performance
- **Equipement inclus :** Film de protection chantier et filin anti-chute
- **Type de pose :** Encastré



Produit lampé fluo compact

Douilles	W source	W luminaire	Lm restitués	Temp K	IRC	Lm/W hors alim	Lm/W pdt complet	LOR %	g CO ₂ /h	Sans gradation
2x2G11	2x36	75	2320	4000	>80	32	31	40	6.75	622201
	2x55	114	3360	4000	>80	32	30	35	10.26	622101

DOWNLIGHT

DOWNLIGHT LED

DO-LED 2



P. 11

ZEPHYR



P. 12

ZEPHYR
DETECT



P. 13

PLAFODO



P. 14

FASTLED



P. 15

DO-LED 2

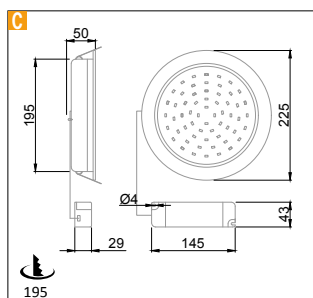
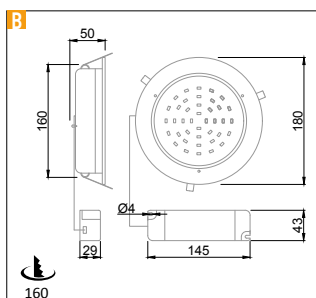
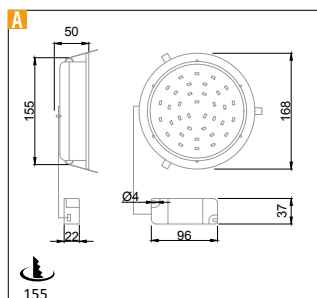


Downlight LED rond en aluminium, faible encombrement et driver déporté. Sa longue durée de vie et son efficacité lumineuse en font un produit durable et performant.

- **Matériaux :** Corps en aluminium blanc ou noir
- **Optique :** Angle d'éclairage de 105°
- **LED :** L70F10 à 36 000h (Ta25°C)
- **Equipements inclus :** Connecteur de repiquage à insertion directe
3 ressorts pour un maintien performant
- **Type de pose :** Encastré
- **Gradation :** DALI PUSH (20W uniquement)



Connecteur rapide de repiquage, double ligne de pontage



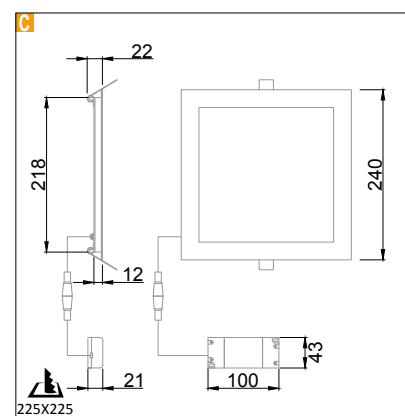
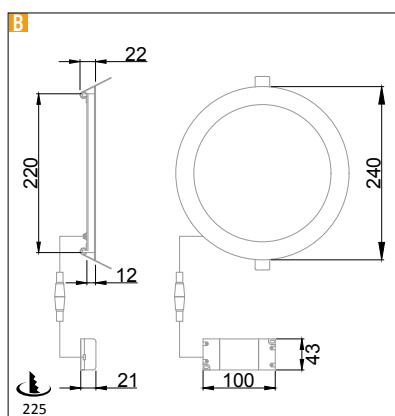
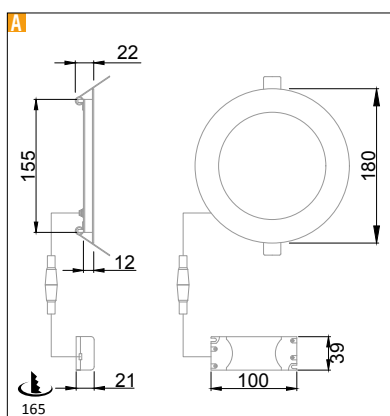
Driver inclus

W source	W luminaire	Lm restitués	Temp K	IRC	Lm/W hors alim	Lm/W pdt complet	Driver mA	g CO ² /h	BLANC	NOIR
A DO-LED 2 Ø168										
12.9	15.2	1385	3000	>80	107	91	380	1.36	962433	962463
13	15.3	1413	4000	>80	109	92	380	1.37	962434	962464
B DO-LED 2 Ø180										
16.9	20.4	1851	3000	>80	110	91	600	1.83	962443	962473
16.9	20.4	1885	4000	>80	112	92	600	1.83	962444	962474
B DO-LED 2 Ø180 DALI										
16.9	20.4	1885	4000	>80	112	92	600	1.83	962456	
C DO-LED 2 Ø225										
16.9	20.4	1885	4000	>80	112	92	600	1.83	962455	
25.8	30.6	2794	3000	>80	108	91	700	2.73	962453	
25.7	30.5	2842	4000	>80	111	93	700	2.74	962454	



Downlight LED extra-plat, simple à poser grâce à sa très faible profondeur d'encastrement. Anti-éblouissement.

- **Matériaux :** Corps en aluminium blanc
- **Optique :** Angle d'éclairage de 113°
- **LED :** L80F10 > 36 000h (Ta25°C)
- **Equipements inclus :** Connecteur de repiquage à insertion directe
Driver déporté
- **Type de pose :** Encastré



i Driver inclus

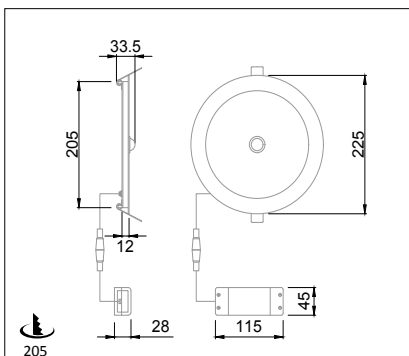
W source	W luminaire	Lm restitués	Temp K	IRC	Lm/W hors alim	Lm/W pdt complet	Driver mA	g CO ² /h	BLANC
A ZEPHYR Ø180									
10.9	13.5	848	3000	>80	78	63	300	1.21	791900
10.9	13.5	908	4000	>80	83	67	300	1.21	791901
B ZEPHYR Ø240									
16	18.8	1422	3000	>80	89	76	650	1.69	791902
16	18.8	1519	4000	>80	95	81	650	1.69	791903
C ZEPHYR CARRÉ 240x240									
16	18.8	1418	3000	>80	89	75	650	1.69	791904
16	18.8	1522	4000	>80	95	81	650	1.69	791905

ZEPHYR DETECT



Downlight LED extra-plat à détection infrarouge intégrée. Rapide et simple à poser. Idéal pour les petites surfaces.

- **Matériaux :** Corps en aluminium blanc
- **Optique :** Angle d'éclairage de 120°
- **LED :** L70F10 > 54 000h (Ta25°C)
- **Equipements inclus :** Connecteur de repiquage à insertion directe
Driver déporté
- **Type de pose :** Encastré
- **Détection :** Détection demouvement IR intégrée
Zone de détection infra-rouge jusqu'à 8 mètres sur un angle de 120°
Temporisation 1 minute



i Driver inclus

W source	W luminaire	Lm restitués	Temp K	IRC	Lm/W hors alim	Lm/W pdt complet	Driver mA	g CO ² /h	BLANC
15.5	17.7	1480	4000	>80	96	84	320	1.59	791906



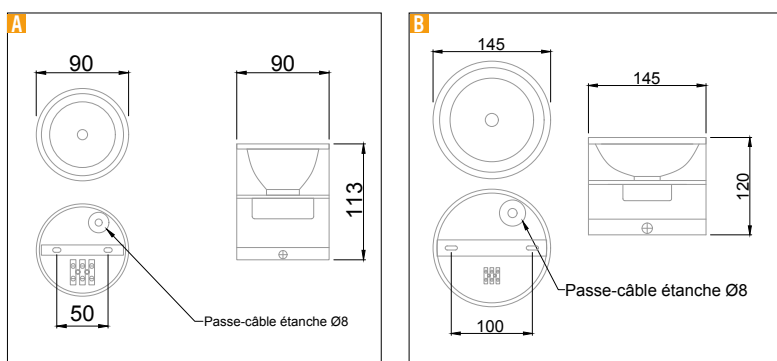
A 9.5W



B 13.7W

Downlight LED en saillie étanche aux formes élégantes et épurées. Il est destiné aux espaces intérieurs comme extérieurs (sous un auvent, une toiture...): bureaux, commerces, hôtels ou bâtiments résidentiels. Basse luminance.

- **Matériaux :** Corps en aluminium blanc
- **Optique :** Angle d'éclairage de 64° (9.5W), 60° (13.7W)
- **LED :** L90 à 50 700h (Ta25°C)
- **Type de pose :** Saillie



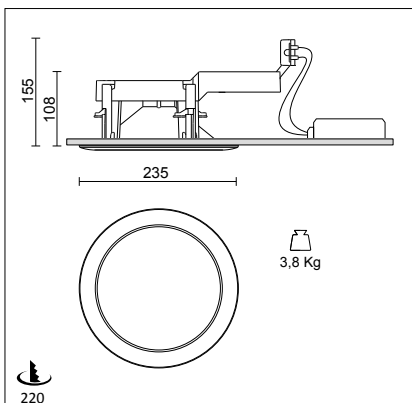
Driver inclus

W source	W luminaire	Lm restitués	Temp K	IRC	Lm/W hors alim	Lm/W pdt complet	Driver mA	g CO ² /h	BLANC
A PLAFODO Ø90									
8	9.5	471	4000	>80	59	50	200	0.85	961715
B PLAFODO Ø145									
12	13.7	944	4000	>80	79	69	320	1.23	961730



Downlight LED en aluminium. Forte puissance et haut rendement lumineux. Basse luminance.

- **Matériaux :** Corps en aluminium blanc
- **Optique :** Angle d'éclairage de 100°
UGR < 19 (suivant étude type)
- **LED :** L90F10 > 48 000h (Ta25°C)
- **Equipement inclus :** Driver déporté
- **Type de pose :** Encastré

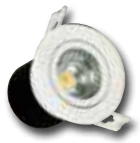


Driver inclus

W luminaire	Lm restitués	Temp K	IRC	Lm/W pdt complet	Driver mA	g CO ² /h	BLANC
74	8370	3000	>80	113	1500	6.66	962743
74	8640	4000	>80	116	1500	6.66	962744

SPOTS LED

SPOTLED 1



P. 17

SPOTLED 2



P. 18

AQUALED



P.19

SPOTLED
BBC



P. 20

MINIKARDALU
CARRE



P. 21

MINIKARDALU
ROND



P. 21

SPOTLED 1

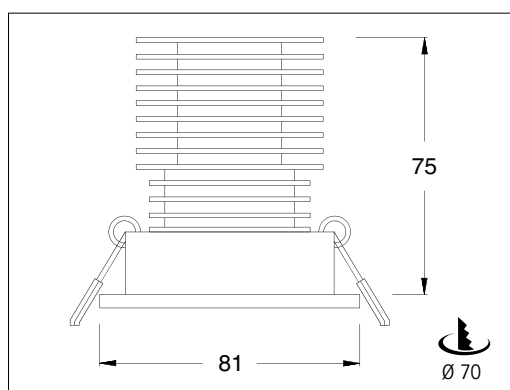


Connecteur rapide de repiquage



Spot orientable haute performance avec driver déporté. Technologie LED COB pour un rendement lumineux optimal et un faisceau lumineux homogène.

- **Matériaux :** Corps en aluminium, collerette blanche
- **Optique :** Angle d'éclairage de 40°
Réflecteur optique à facettes
Orientable
- **LED :** L70 > 33 300h (Ta25°C)
- **Equipements inclus :** Driver déporté
Connecteur de repiquage à insertion directe
- **Type de pose :** Encastré
Diamètre d'encastrement 70mm
- **Gradation :** Driver dimmable TRIAC (gradation de phase)



Driver inclus

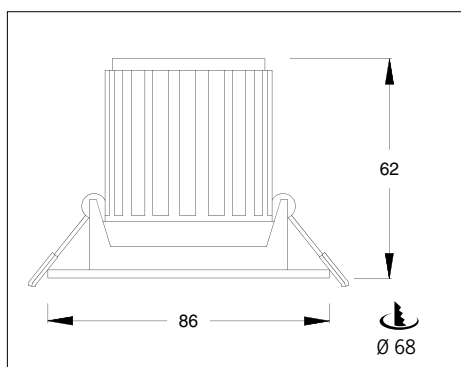
W luminaire	Lm restitués	Temp K	IRC	Lm/W pdt complet	Driver mA	g CO ² /h	BLANC
10	844	3000	>80	84	300	0.9	963103
10	860	4000	>80	86	300	0.9	963104

SPOTLED 2



Spot LED compact 230V avec driver intégré.

- **Matériaux :** Corps en aluminium
- **Optique :** Angle d'éclairage de 38°
Orientable
- **LED :** L70 à 25 000h (Ta 25°C)
- **Équipement inclus :** Driver intégré
- **Type de pose :** Encastré
Diamètre d'encastrement 70mm
- **Gradation :** Driver dimmable TRIAC (gradation de phase)



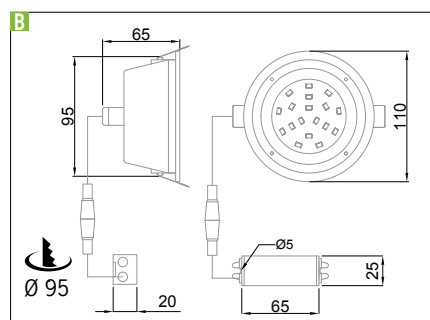
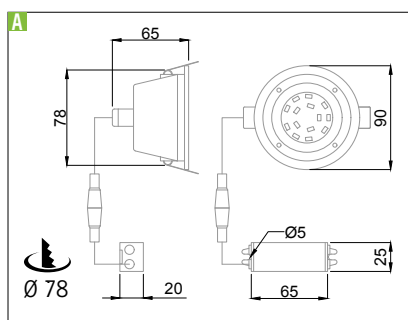
ⓘ Driver intégré

W luminaire	Lm restitués	Temp K	IRC	Lm/W pdt complet	g CO ² /h	BLANC
9	620	3000	>80	69	0.81	963093
9	650	4000	>80	72	0.81	963094



Spot à LED IP65 classe 2 ou classe 3 avec rallonge (en option).
Luminaire compact avec corps en aluminium, driver déporté et connecteur IP44.

- **Matériaux :** Corps en aluminium blanc, collerette blanche ou chromée
- **Optique :** Angle d'éclairage de 90°
- **LED :** L80F10 à 36 000h (Ta25°C)
- **Equipements inclus :** Driver étanche déporté
Connecteur IP44
- **Type de pose :** Encastré
Diamètres d'encastrement 78mm et 95mm
- **Classe :** *Classe II en standard ou
Classe III avec l'utilisation de la rallonge étanche permettant de déporter le driver en dehors du volume 1 (965707)



ACCESSOIRE

965707 CABLE 2 M CLASSE 3 AQUALED



Driver inclus

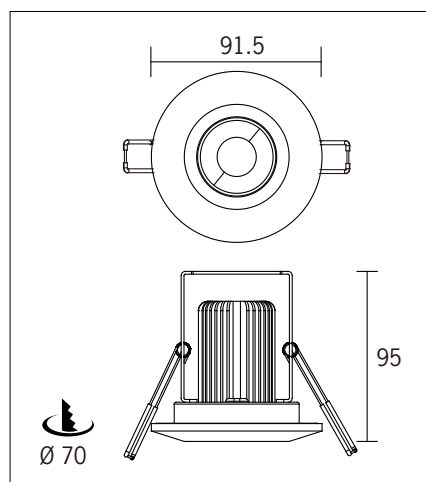
W luminaire	Lm restitués	Temp K	IRC	Lm/W pdt complet	Driver mA	g CO ² /h	BLANC	CHROME
A AQUALED								
7.8	617	3000	>84	79	350	0.7	965703	965705
7.8	627	4000	>84	80	350	0.7	965704	965706
B AQUALED								
9.8	838	3000	>83	86	350	0.88	965713	
9.8	848	4000	>83	87	350	0.88	965714	

SPOTLED BBC



Spot LED IP65 certifié pour bâtiment basse consommation RT2012.
La conception de ce spot lui permet d'être recouvert par un isolant et d'éviter les ponts thermiques. Son joint assure l'étanchéité à l'air.

- **Matériaux :** Corps en aluminium
- **Optique :** Angle d'éclairage de 38°
- **LED :** L70 à 56 000h (Ta25°C)
- **Equipement inclus :** Connecteurs mâle/femelle permettant le repiquage
Driver intégré
- **Type de pose :** Encastré
Ø d'encastrement 70 mm
- **Gradation :** Gradation de phase



i Driver inclus

W luminaire	Lm restitués	Temp K	IRC	Lm/W pdt complet	g CO ² /h	BLANC
8	732	4000	>80	92	0.72	963200

MINIKARDALU CARRÉ



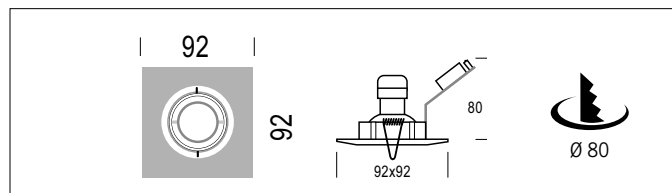
Spot carré GU10 en aluminium, orientable.

- **Matériaux :** Corps en aluminium blanc ou alu brossé
- **Optique :** Orientable
- **Type de pose :** Encastré
92mm x 92mm et Ø d'encastrement 80mm



Produit non lampé

Douille	W maxi	BLANC	ALU BROSSE
1xGU10	50	965871	965870



Sources préconisées (page 126)

Douilles	Types de lampes	W	Temp K	Couleur du produit	Réf
GU10		4.6	3000	ALU	931006
	LED	4.6	4000	ALU	931007
GU10		5	3000	BLANC	931013
	LED	5	4000	BLANC	931014

MINIKARDALU ROND



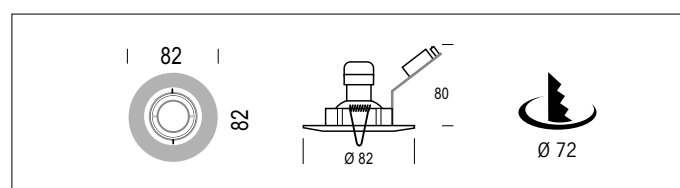
Spot GU10 rond en aluminium, orientable.

- **Matériaux :** Corps en aluminium blanc ou alu brossé
- **Optique :** Orientable
- **Type de pose :** Encastré
82mm x 82mm et Ø d'encastrement 72mm



Produit non lampé

Douille	W maxi	BLANC	ALU BROSSE
1xGU10	50	965851	965850



Sources préconisées (page 126)

Douilles	Types de lampes	W	Temp K	Couleur du produit	Réf
GU10		4.6	3000	ALU	931006
	LED	4.6	4000	ALU	931007
GU10		5	3000	BLANC	931013
	LED	5	4000	BLANC	931014

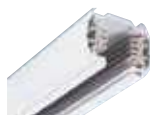
ACCENTUATION

ELIPSE



P. 23

RAIL TRX



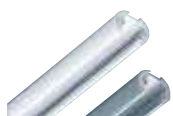
P.24

SPOT TRX



P. 24

RAILS
MICROSYSTEME



P. 25

MICRO
STYLE



P. 25

COMPAMOBIL
LED



P. 26

RESISHOP
LED



P. 27



A



B

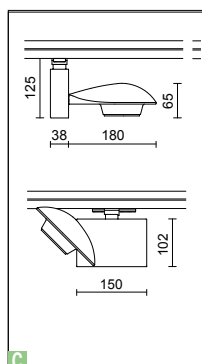
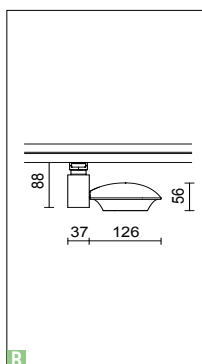
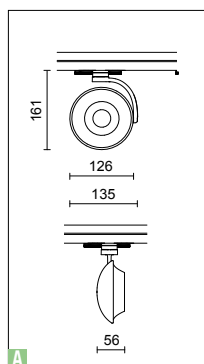


C



Projecteur d'accentuation garanti 5 ans pour espaces commerciaux ou culturels avec LED COB haut rendement. Driver intégré, orientable sur 2 axes.

- **Matériaux :** Corps en aluminium blanc
- **Optique :** Angle d'éclairage 30° (B/C) ou 38° (A)
Autres angles sur demande
- **LED :** L90F10 > 48 000h (Ta25°C)
- **Équipement inclus :** Driver
Connecteur pour rail triphasé
- **Type de pose :** Rail triphasé A B C



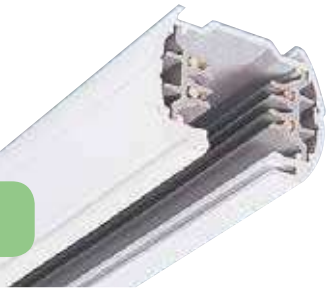
i Driver intégré

W luminaire	Lm restitués	Temp K	IRC	Lm/W hors alim	Angle	g CO ² /h	BLANC
A ELIPSE TRX 19W							
19	1780	3000	>85	94	38°	1.71	971393
19	1830	4000	>85	96	38°	1.71	971394
B ELIPSE TRX 26W							
26	2900	3000	>85	112	30°	2.34	971263
26	2950	4000	>85	113	30°	2.34	971264
C ELIPSE TRX 51W							
51	5460	3000	>85	107	30°	4.59	971513
51	5630	4000	>85	110	30°	4.59	971514

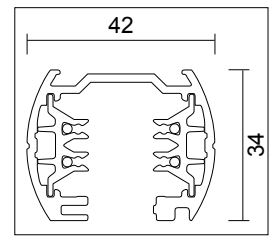
RAIL TRX



Cette gamme de rails triphasés modulaires vous permet d'adapter l'éclairage des espaces à toutes les configurations possibles. Plusieurs longueurs de rails sont disponibles et les accessoires sont à choisir en fonction de votre projet.



- **Matériaux :** Rail (1.1kg au mètre) profil aluminium extrudé
Chaque circuit peut supporter 3500W
(possibilité de couper le rail)
- **Équipement inclus :** 4 conducteurs section 4mm²
- **Type de pose :** Fixation murale ou plafonnier

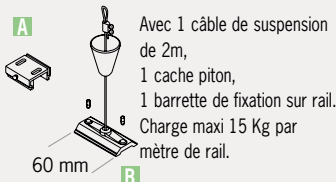


RAIL TRX 230V	BLANC	GRIS
1m	955001	955000
2m	955021	955020
3m	955041	955040

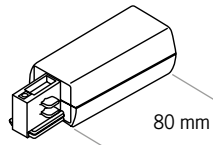
ACCESSOIRES

955071 FIXATION PLAFOND **A** ALU
955061 KIT DE SUSPENSION **B** BLANC

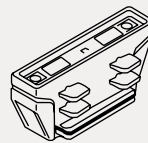
Charge maxi verticale
= 20 Kg par mètre de rail



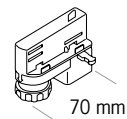
955101 ALIMENTATION DROITE BLANC
955100 ALIMENTATION DROITE ALU
955201 ALIMENTATION GAUCHE BLANC
955200 ALIMENTATION GAUCHE ALU



955141 RACCORD ELECTRIQUE BLANC

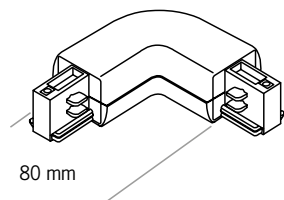


955171 ADAPTATEUR ELECTRIQUE BLANC
955170 ADAPTATEUR ELECTRIQUE ALU

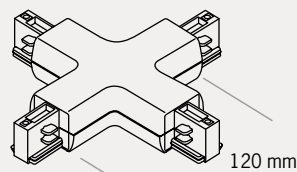


Adaptateur électrique universel de sécurité 3 allumages, muni d'un détrompeur. 250W 6A maximum. Charge mécanique verticale : 5 Kg maxi. Connexion facile des 3 conducteurs.

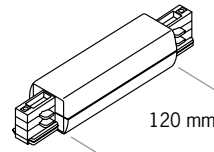
955111 RACCORD EN "L" INTERIEUR BLANC
955211 RACCORD EN "L" EXTERIEUR BLANC



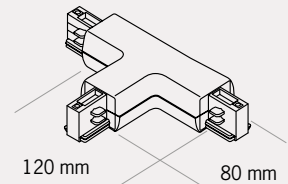
955131 RACCORD EN CROIX BLANC



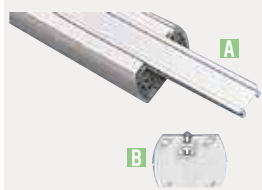
955161 ALIMENTATION CENTRALE BLANC
955160 ALIMENTATION CENTRALE ALU



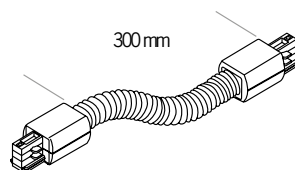
955121 RACCORD EN "T" DROIT BLANC
955120 RACCORD EN "T" DROIT ALU



955081 COUVERCLE DE RAIL 1M BLANC **A**
955091 EMBOUT D'EXTREMITE BLANC **B**
955090 EMBOUT D'EXTREMITE ALU



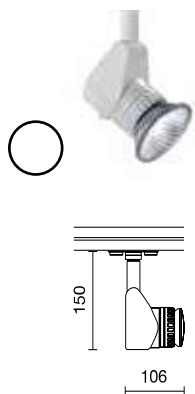
955151 RACCORD FLEXIBLE ELECTRIQUE BLANC
955150 RACCORD FLEXIBLE ELECTRIQUE ALU



SPOT TRX



Spot GU10 orientable de faibles dimensions pour une installation discrète pouvant convenir à l'éclairage des stands.



- **Matériaux :** Corps en aluminium blanc
- **Optique :** Orientable
- **Équipement inclus :** Connecteur rail triphasé
- **Type de pose :** Rail triphasé

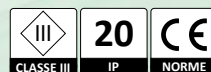
Produit non lampé

Douilles	W maxi	BLANC
1xGU10	50	971101

Sources préconisées (page 126)

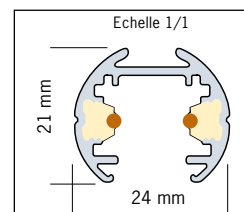
Douilles	Types de lampes	W	Temp K	Réf
GU10	LED	4,6	3000	931004
		4,6	4000	931005
		5	3000	931006
		5	4000	931007

RAIL MICROSYSTEME



Cette gamme de rails 12V modulaires vous permet d'adapter l'éclairage des espaces à toutes les configurations. Choix des longueurs de rails et des accessoires en fonction du projet à réaliser.

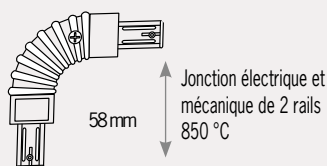
- **Matériaux :** Rail profil aluminium extrudé (possibilité de couper le rail)
Capacité: 12V, 25A maxi
- **Équipement inclus :** Conducteurs en cuivre section 2x6 mm²
- **Type de pose :** Fixation murale ou plafonnier



RAIL 12V	BLANC	GRIS
1 m	952001	952000
2 m	952021	952020
3 m	952041	952040

ACCESSOIRES

952431 COUDE RIGIDE 90° ELECTRIQUE BLANC
952439 COUDE RIGIDE 90° ELECTRIQUE NOIR



952091 EMBOUT D'EXTREMITE BLANC
952099 EMBOUT D'EXTREMITE NOIR



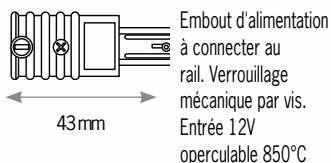
Embout d'extrémité enclipsable - 850°C

952901 TRANSFO 200VA BLANC
952909 TRANSFO 200VA NOIR



Transfo électronique protégé 230V/12V. Pour alimentation directe sans embout d'alimentation du rail MICROSYSTEM 850°C. Puissance mini à respecter : 30W LED ou 100W autres

952401 ALIMENTATION D'EMBOUT BLANC
952409 ALIMENTATION D'EMBOUT NOIR

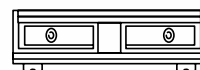


952461 ADAPTATEUR SPOT POUR RAIL BLANC
952469 ADAPTATEUR SPOT POUR RAIL NOIR



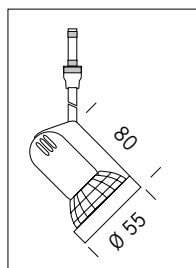
Indispensable pour monter des spots sur le rail. Verrouillage sur le rail par vis quart de tour. Classe 3 850°C

952411 RACCORD DROIT ELECTRIQUE BLANC
952419 RACCORD DROIT ELECTRIQUE NOIR



Jonction électrique et mécanique de 2 rails - 850°C

MICRO STYLE



Spot orientable. Convient à l'éclairage des stands.

- **Matériaux :** Corps en aluminium blanc ou gris
- **Optique :** Orientable
- **Équipement inclus :** Tige de 100 mm
- **Type de pose :** Rail 12V
Livré sans adaptateur - à commander séparément



ⓘ Produit non lampé/ sans adaptateur

Douilles	W maxi	Type de lampe	Taille	BLANC	GRIS
1xGx5.3	50		100 mm	952501	952500

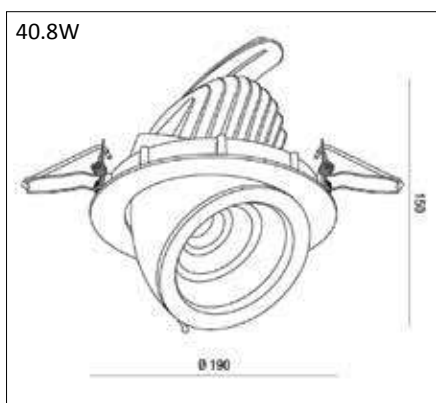
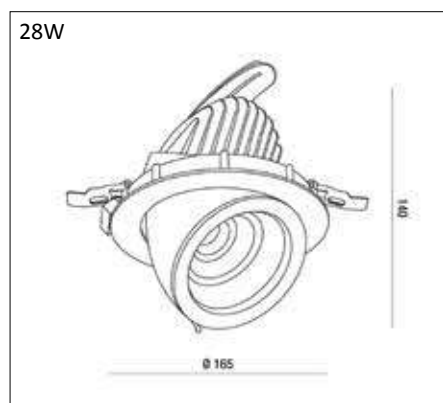
Sources préconisées (pages 126; 127)

Douilles	Type de lampes	W	Temp K	Réf
GX5.3	HALO	50	2700	933480
GX5.3	LED	5.9	3000	933004
		5.9	4000	933005



Projecteur d'accentuation encastré, basculable et orientable pour espaces commerciaux et culturels.

- **Matériaux :** Corps en aluminium blanc
- **Optique :** Angle d'éclairage de 40°
Orientable et basculable
- **LED :** L80F10 >36 000h (Ta25°C)
- **Équipement inclus :** Driver déporté
- **Type de pose :** Encastré



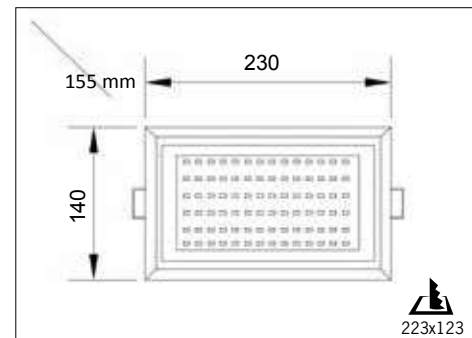
Driver inclus

W luminaire	Lm restitués	Temp K	IRC	Lm/W pdt complet	Ø d'encastrement mm	Hauteur mm	Ø mm	g CO ² /h	BLANC
28	2368	4000	95	85	150	140	165	2.52	960947
40.8	3012	4000	95	74	183	150	190	3.67	960948



Projecteur rectangulaire. Inclinaison du faisceau lumineux pour une mise en valeur des zones souhaitées et un éclairage homogène.

- **Matériaux :** Corps en aluminium blanc
- **Optique :** Angle d'éclairage de 92°
Inclinable à 60°
- **LED :** L70F10 à 52 000h (Ta25°C)
- **Équipement inclus :** Driver déporté
- **Type de pose :** Encastré



Driver inclus

W luminaire	Lm restitués	Temp K	IRC	Lm/W	Driver mA	g CO ² /h	BLANC
35	3270	4000	>80	93	900	3.15	941161
50	4480	4000	>80	90	1400	4.5	941171

LIGNE CONTINUE

MINILED



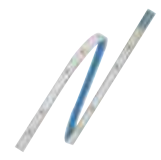
P. 29

NEPHOS



P.30

BANDE LED

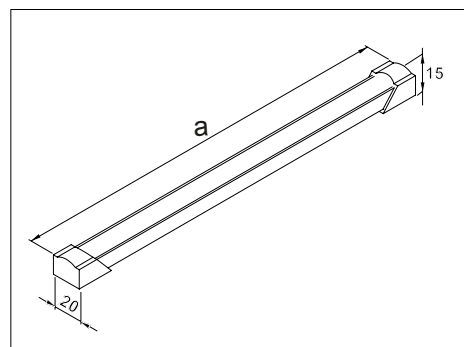


P. 32

Profilé LED modulaire pour montage en ligne continue. Les différentes longueurs de profil se combinent et s'adaptent à vos contraintes. La faible section (15x20) permet un montage en sous-meuble discret. Driver à commander à part.



- **Matériaux :** Corps en aluminium blanc
Diffuseur opale
- **Optique :** Angle d'éclairage 120°
Orientable grâce aux fixations magnétiques
- **LED :** L70 à 35 000h (Ta25°C)
- **Équipement inclus :** Clips de fixation standard
- **Type de pose :** Ligne continue (driver à commander à part)
Plafonnier, murale
Possibilité de faire des angles via connecteur en option
Clips de fixation magnétique orientables à commander séparément



ⓘ Driver non inclus

W source	Lm restitués	Temp K	IRC	Lm/W	g CO ² /h	Longueur a en mm	BLANC
4	340	4000	>80	85	0.36	260	615044
9	765	4000	>80	85	0.81	560	615094
13	1205	4000	>80	93	1.17	860	615134
18	1530	4000	>80	85	1.62	1160	615184

ACCESSOIRES

- 615001 **CONNECTEUR MINILED 200MM** **P**
- 615002 **FIXATION MAGNETIQUE ORIENTABLE 180°** **C**
- 615003 **INTERRUPTEUR MINILED** **D**



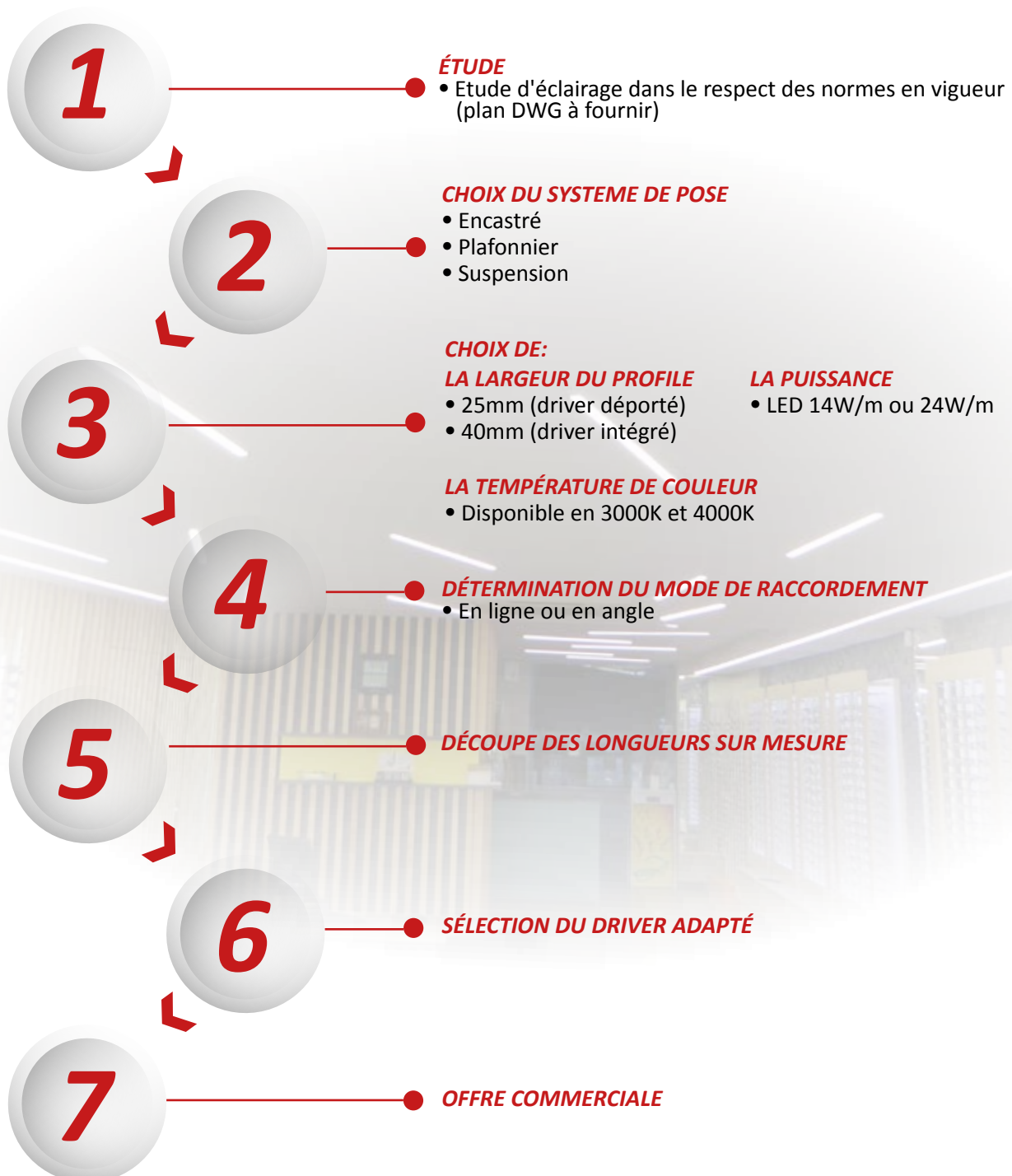
Drivers compatibles **A**

Driver	Réf
36W, IP20	615136
60W, IP20	615160
120W, IP20	615120
24V/60W, IP67	615060
24V/20W, IP67	615020



NEPHOS est un système de ligne continue LED sur mesure qui s'adapte à toutes vos applications et répond aux exigences des projets les plus pointus.

Resistex vous accompagne et vous conseille dans le choix d'une solution personnalisée "prête-à-installer".





Shop lighting



Logement collectif

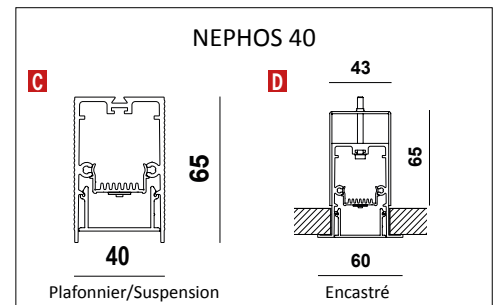
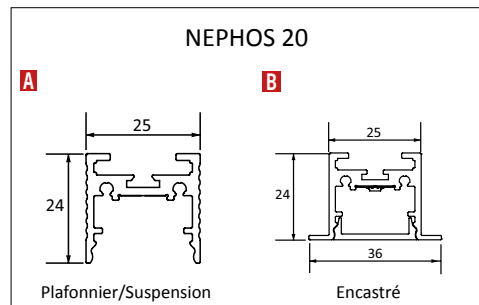
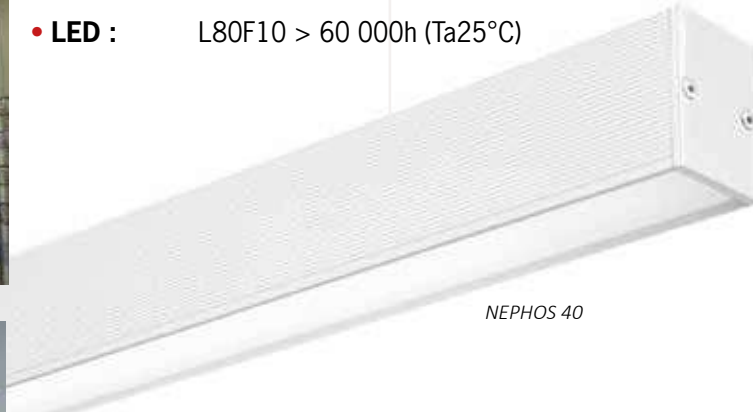
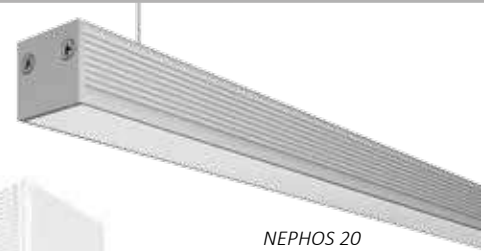


Tertiaire



Architectural

- **Matériaux** : Profilé en aluminium
Diffuseur opale
- **Optique** : Direct
- **LED** : L80F10 > 60 000h (Ta25°C)



ACCESSOIRES



W luminaire	W source	Lm restitués	Temp K	IRC	Lm/W hors alim	Lm/W pdt complet	Tension V	g CO ² /h	ALU
A NEPHOS 20 ENCASTRÉ Longueur 1000 mm Driver déporté									
24.9	20.7	1950	3000	>80	94	78	24	2.24	953523
24.9	20.7	2100	4000	>80	101	84	24	2.24	953524
B NEPHOS 20 SUSPENSION Longueur 1000 mm Driver déporté									
24.9	20.7	1950	3000	>80	94	78	24	2.24	953503
24.9	20.7	2100	4000	>80	101	84	24	2.24	953504
C NEPHOS 40 ENCASTRÉ Longueur 1000 mm Driver intégré									
24.9	20.7	1950	3000	>80	94	78	24	2.24	953543
24.9	20.7	2100	4000	>80	101	84	24	2.24	953544
D NEPHOS 40 SUSPENSION Longueur 1000 mm Driver intégré									
24.9	20.7	1950	3000	>80	94	78	24	2.24	953553
24.9	20.7	2100	4000	>80	101	84	24	2.24	953554

BANDE LED



De l'éclairage d'ambiance à l'éclairage de lieux de vie, notre Bande LED sur mesure offre des possibilités infinies. Rapidité de mise en oeuvre (découpe sur mesure en usine, accessoires pré-installés). Module Casambi (en option) pour un contrôle intelligent de l'éclairage.



1

ÉTUDE

- Etude d'éclairage dans le respect des normes en vigueur (plan DWG à fournir)

2

CHOIX DU SYSTEME DE POSE :

- Rail
- Sans rail

3

CHOIX DE: L'IP

- IP 20 ou IP 65

LA TEMPÉRATURE DE COULEUR

- 3000K, 4000K, RGB

LA PUISSANCE

- Power, Pro, RGB

4

ADAPTATION DU MODE DE RACCORDEMENT

5

CHOIX DE LA LONGUEUR

- Découpe sur mesure (vendue au mètre)

6

SÉLECTION DU DRIVER ADAPTÉ

- Connectiques

7

OFFRE COMMERCIALE



Logement



Tertiaire



Tertiaire



Architectural



- **Optique :** Angle d'éclairément 120°
- **LED :**
 - L70B50 à 50 000h -> PRO IP65
 - L70B50 à 36 000h -> POWER IP65
 - L80B10 à 50 000h (Ta25°C) -> POWER IP20
 - L80B10 à 50 000h (Ta25°C) -> PRO IP20

- **Existe en version IP 65**

Driver compatible	Réf
24V / 75W	501600
RGB ALIM 24V / 75W DALI	501601
RGB ALIM 24V / 80W EASY	501602
24V / 96W	501606
24V / 180W	501607
24V / 100W DALI	501608
Controleur RGB compatible	Réf
RGB cellule EASY	501603
RGB TELECOM EASY	501604

ACCESSOIRES

Alimentations	Accessoires contrôle RGB	Connectique	Rail	Diffuseur
---------------	--------------------------	-------------	------	-----------

BANDE LED



W source	Lm /m restitués	Temp K	IRC	Lm/W hors alim	Intervalle de découpe	g CO ² /h	Réf
BANDE LED POWER IP 20							
12	1550	3000	>80	129	100 mm	1.08	501003
11	1550	4000	>80	141	100 mm	0.99	501004
BANDE LED PRO IP 20							
4	520	3000	>80	130	100 mm	0.36	501023
4	520	4000	>80	130	100 mm	0.36	501024
18	470	RGB		26	100 mm	1.62	501060
BANDE LED POWER IP 65							
16.7	1300	3000	>80	78	138 mm	1.5	501013
16.7	1400	4100	>80	99	138 mm	1.5	501014
BANDE LED PRO IP 65							
5	390	3000	>80	84	100 mm	0.45	501033
5	425	4000	>80	88	100 mm	0.45	501034
18	435	RGB		24	100 mm	1.62	501070

HUBLOTS LED

STARLED



P. 35

OMEGALED



P. 36

POLYFEO
LED



P. 38

PRIAM LED



P. 40

BASTET



P. 41

OMEGA
ECO LED



P. 42

BALCO



P. 42

RESIDTECT
LED



P. 43

STAIRLED

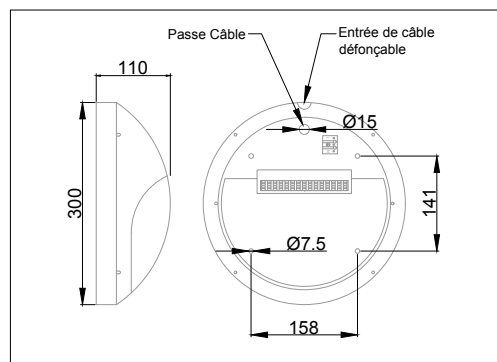


Hublot LED garanti 5 ans, IP55 IK10 anti-vandale asymétrique conçu et développé pour l'éclairage d'escaliers. La parfaite maîtrise du faisceau lumineux: (plus de 2000 lm directement dirigés vers le sol) permet d'obtenir 150 lux moyen sur chaque marche dans les escaliers avec un minimum de luminaire. Télécommande infrarouge (en option) pour le réglage des détecteurs sous tension sans ouvrir le luminaire.

- **Matériaux :** Corps en aluminium blanc ou gris
Diffuseur en polycarbonate
- **Optique :** Flux asymétrique
- **LED :** L70B50 à 50 000h (Ta25°C)
- **Equipements inclus :** Opercule défonçable pour un câblage par le dessus
Visserie anti-vandale et imperdable
- **Type de pose :** Murale
- **Détection :** ON/OFF
Pilotée
Préavis d'extinction
Pilotée et préavis d'extinction, réglage par télécommande (921807) ou bouton poussoir
- **Gradation :** DALI sur demande

Driver intégré

W source	W luminaire	Lm restitués	Temp K	IRC	Lm/W hors alim	Lm/W pdt complet	Driver mA	g CO ² /h	BLANC	GRIS
23.9	28	2041	4000	>80	85	73	1250	2.52	870284	875284
Détection HF)))										
23.9	29.3	2041	4000	>80	85	70	1250	1.85	870294	875294
Détection HF pilotée)))										
23.9	29.7	2041	4000	>80	85	69	1250	1.87	870304	875304
Détection HF préavis d'extinction)))										
23.9	29.5	2041	4000	>80	85	69	1250	1.85	870314	875314
Détection HF pilotée préavis d'extinction à télécommande réf : 921807)))										
23	27.9	2041	4000	>80	88	74	1250	1.76	870324	875324



ACCESSOIRES DÉTECTION

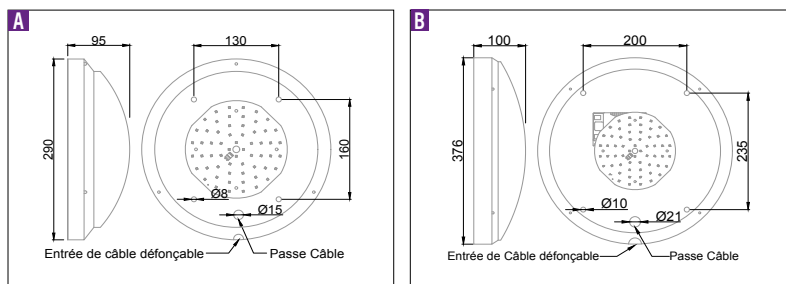
921807 TELECOMMANDE



OMEGALED



861432
861439



OMEGALED 230V

Hublot LED 230V direct, garanti 5 ans, IK10 anti-vandale, jupe anti-arrachement.

- **Matériaux :** Corps en nylon renforcé de fibres de verre, blanc ou noir
Diffuseur en polycarbonate opale anti-chocs et auto-extinguible traité anti UV
- **LED :** L80F10 à 50 000h (Ta25°C)
Nombre d'ellipses de Mac-Adam : 3 SDCM
- **Equipements inclus :** Jupe anti-arrachement
Visserie anti-vandale
- **Type de pose :** Murale ou plafonnier
- **Détection :** ON/OFF
- **Classe énergétique :** A

ACCESSOIRES DÉTECTION

921807 TELECOMMANDE



Driver intégré

W luminaire	Lm restitués	Temp K	Facteur puissance	IRC	Lm/W pdt complet	g CO ² /h	BLANC
A Ø 290 230V							
15.5	1134	4000	0.99	83	73	1.39	850301
A Ø 290 230V Détection (HF)))							
16.5	1134	4000	0.95	83	69	1.04	850302

OMEGALED

Hublot LED garanti 5 ans, IK10 anti-vandale, jupe anti-arrachement. Très bonne efficacité lumineuse. Télécommande infrarouge (en option) pour le réglage des détecteurs sous tension sans ouvrir le luminaire.

- **Matériaux :** Corps en nylon renforcé de fibres de verre blanc ou noir
Diffuseur en polycarbonate opale anti-chocs et auto-extinguible traité anti UV
- **LED :** L80F50 à 50 000h (Ta25°C)
Nombre d'ellipses de Mac-Adam : 3 SDCM
- **Equipements inclus :** Jupe anti-arrachement
Visserie anti-vandale
- **Type de pose :** Murale ou plafonnier
- **Détection :** ON/OFF
Pilotée
Préavis d'extinction
Préavis d'extinction, réglage par télécommande (921807)
ou bouton poussoir
- **Gradation :** DALI
- **Classe énergétique :** A+

Driver intégré

W source	W luminaire	Lm restitués	Temp K	Facteur puissance	IRC	Lm/W hors alim	Lm/W pdt complet	Driver mA	g CO ² /h	BLANC	NOIR							
A Ø 290																		
15.3	18.3	1627	4000	0.99	83	106	89	350	1.65	850300	850309							
A Ø 290 gradation DALI																		
15.3	18.8	1627	4000	0.99	83	106	87	350	1.18	851300	851309							
A Ø 290 détection HF)))																		
15.3	19.3	1627	4000	0.82	83	106	84	350	1.22	850525	859519							
A Ø 290 Détection HF Préavis d'extinction)))																		
15.3	18.4	1627	4000	0.99	83	106	88	350	1.16	891300	891309							
A Ø 290 Détection HF Préavis d'extinction + Télécommande)))																		
15.3	18.8	1627	4000	0.99	83	106	87	350	1.18	891310								
A Ø 290 Préavis d'extinction par bouton poussoir																		
15.3	19	1627	4000	0.99	83	106	85	350	1.2	893016								
B Ø 376																		
15.3	18.3	1652	4000	0.99	83	106	90	350	1.65	850420	859420							
23.1	26.6	2276	4000	0.99	83	99	86	500	2.39	860432	869432							
B Ø 376 Gradation DALI (L70B10 = 43 000h) <input checked="" type="checkbox"/>																		
23.1	<input checked="" type="checkbox"/>	26.5	<input checked="" type="checkbox"/>	2120	<input checked="" type="checkbox"/>	3945	<input checked="" type="checkbox"/>	0.92	<input checked="" type="checkbox"/>	85	<input checked="" type="checkbox"/>	99	80	<input checked="" type="checkbox"/>	500	2.38	861432	861439
B Ø 376 Détection HF)))																		
15.3	19.3	1652	4000	0.82	83	108	86	350	1.22	850400	850409							
23.1	27.7	2276	4000	0.93	83	99	82	500	1.74	860525	869532							
B Ø 376 Détection HF Pilotée)))																		
15.3	19.3	1652	4000	0.82	83	108	86	350	1.22	892400	892409							
23.1	27.7	2276	4000	0.93	83	99	82	500	1.74	892525	899525							
B Ø 376 Détection HF Préavis d'extinction)))																		
15.3	19.3	1652	4000	0.82	83	108	86	350	1.22	891400	891409							
23.1	27.2	2276	4000	0.99	83	99	86	500	1.71	891525	891529							
B Ø 376 Détection HF Préavis d'extinction + Télécommande)))																		
23.1	27	2276	4000	0.99	83	99	84	500	1.70	891535								
B Ø 376 Préavis d'extinction par bouton poussoir																		
23.1	26.6	2276	4000	0.99	83	99	85.5	500	1.61	893025								

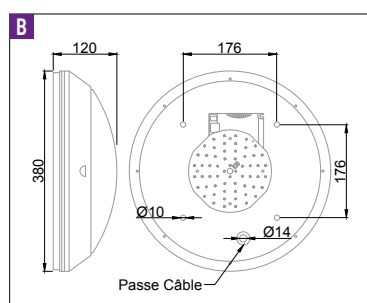
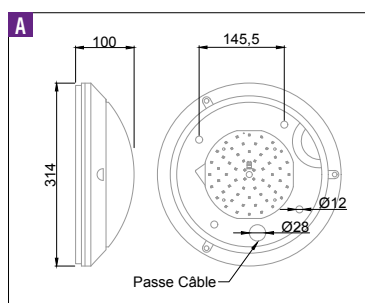
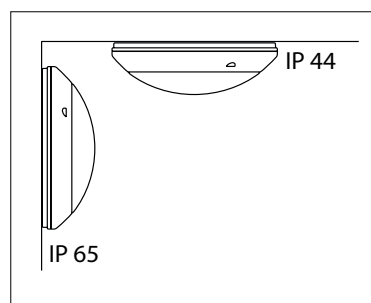
POLYFEO LED



Hublot LED garanti 5 ans, IK10 anti-vandale, jupe anti-arrachement. Très bonne efficacité lumineuse. Télécommande infrarouge (en option) pour le réglage des détecteurs sous tension sans ouvrir le luminaire.



- **Matériaux :** Corps et anneau en thermoplastique (PAG +FV) haute résistance blanc, noir ou gris
Diffuseur en polycarbonate traité anti UV opale anti-chocs et auto-extinguible
- **LED :** L80F50 à 50 000h (Ta25°C)
- **Equipements inclus :** Jupe anti-arrachement
Visserie anti-vandale
- **Type de pose :** Murale ou plafonnier
- **Détection :** ON/OFF
Pilotée
Préavis d'extinction
Préavis d'extinction, réglage par télécommande (921807)



Driver intégré

Ø 312	W source	W luminaire	Lm restitués	Temp K	IRC	Lm/W hors alim	Lm/W pdt complet	Driver mA	g CO ² /h	BLANC	NOIR	ALU
A Ø312	15.3	18.8	1645	4000	>80	108	84	350	1.69	839018	839918	839518
A Ø312 Détection HF)))	15.3	19,5	1645	4000	>80	108	84	350	1.23	849018	849918	849518
A Ø312 Détection HF Préavis d'extinction + Télécommande)))	15.3	19	1645	4000	>80	108	87	350	1.19	849016		

Driver intégré

Ø 380	W source	W luminaire	Lm restitués	Temp K	IRC	Lm/W hors alim	Lm/W pdt complet	Driver mA	g CO ² /h	BLANC	NOIR	ALU
B Ø380	23.1	26.4	2107	4000	>80	91	80	500	2.37	839032	839932	839532
B Ø380 Détection HF)))	23.1	27.5	2107	4000	>80	91	77	500	1.73	849032	849932	849532
B Ø380 Détection HF Pilotée)))	23.1	27.5	2107	4000	>80	91	77	500	1.73	859032	859932	859532
B Ø380 Détection HF Préavis d'extinction)))	23.1	26.8	2107	4000	>80	91	77	500	1.69	869032	869925	869525
B Ø380 Détection HF Préavis d'extinction + télécommande)))	23.1	26.8	2107	4000	>80	91	77	500	1.69	869025		



- Réglage du détecteur par télécommande infra-rouge
- Temporisation, détection, crépusculaire, flux
- Réglage de la luminosité
- 4 scènes préprogrammées

ACCESSOIRES DÉTECTION

921807 TELECOMMANDE



PRIAM LED

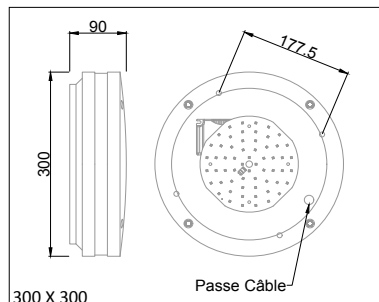
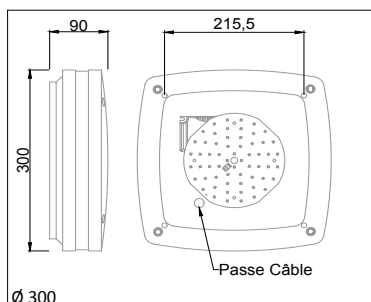


Hublot aluminium LED rond ou carré, garanti 5 ans.

- **Matériaux :** Corps en fonte d'aluminium couleur anthracite
Diffuseur en polycarbonate
- **LED :** L80F50 à 50 000h (Ta25°C)
- **Equipements inclus :** Visserie anti-vandale
- **Type de pose :** Murale ou plafonnier
- **Détection :** ON/OFF
Préavis d'extinction, réglage par télécommande (921807)

ACCESSOIRES DÉTECTION

921807 TELECOMMANDE



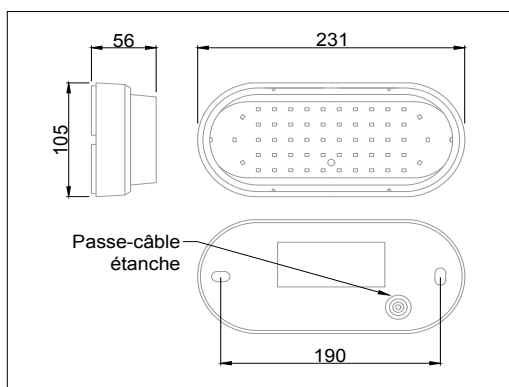
Driver intégré

W source	W luminaire	Lm restitués	Temp K	IRC	Lm/W hors alim	Lm/W pdt complet	Driver mA	g CO ² /h	ANTHRACITE
Rond Ø 300									
23.1	26.6	1739	4000	>80	75	65	500	2.39	946702
Rond Ø 300 Détection HF)))									
23.1	27.7	1739	4000	>80	75	63	500	1.74	946703
Rond Ø 300 Détection préavis d'extinction + Télécommande)))									
23.1	27	1739	4000	>80	75	64	500	1.70	946704
Carré 300x300									
23.1	26.6	1762	4000	>80	76	66	500	2.39	946705
Carré 300x300 Détection HF)))									
23.1	27.7	1762	4000	>80	76	64	500	1.74	946706
Carré 300x300 Détection préavis d'extinction + Télécommande)))									
23.1	27	1762	4000	>80	76	65	500	1.70	946707



Hublot LED ovale de petite dimension lui permettant de s'insérer dans de nombreuses configurations notamment sur les balcons et terrasses.

- **Matériaux :** Corps en polycarbonate
Diffuseur en polycarbonate
- **LED :** L70F10 > 36 000h (Ta25°C)
- **Type de pose :** Murale ou plafonnier
- **Détection :** ON/OFF



Driver intégré

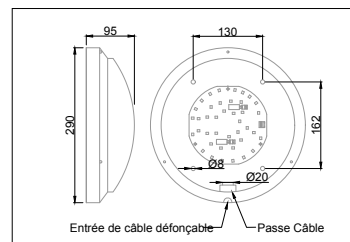
W source	W luminaire	Lm restitués	Temp K	IRC	Lm/W hors alim	Lm/W pdt complet	Driver mA	g CO ² /h	BLANC
12W									
10.3	12	873	4000	>80	85	73	120	1.08	810150
12W Détection HF)))									
10.3	12.3	873	4000	>80	85	71	120	0.77	810151

OMEGA ECO LED



Hublot LED garanti 3 ans IK10 anti-vandale.

- **Matériaux :** Corps en polycarbonate
Diffuseur en polycarbonate
- **LED :** 230V Direct
L80F10 à 50 000h (Ta25°C)
- **Equipements inclus :** Visserie anti-vandalisme
Jupe anti-arrachement
- **Type de pose :** Murale ou plafonnier



Driver intégré

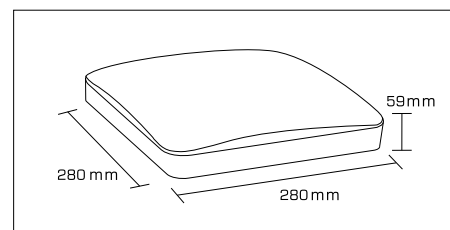
W luminaire	Lm restitués	Temp K	IRC	Lm/W pdt complet	g CO ² /h	BLANC
15.5	1056	4000	>80	68	1.39	820254

BALCO



Hublot LED carré et plat avec connexion sans ouverture pour une installation rapide et simplifiée.

- **Matériaux :** Corps en polycarbonate
Diffuseur en polycarbonate
- **LED :** L70F10 > 36 000h (Ta25°C)
- **Equipements inclus :** Fixation par étrier
Connexion en face arrière sans ouverture du diffuseur
- **Type de pose :** Murale ou plafonnier
- **Détection :** ON/OFF



Driver intégré

W source	W luminaire	Lm restitués	Temp K	IRC	Lm/W hors alim	Lm/W pdt complet	g CO ² /h	BLANC
22	25.8	1700	4000	>80	77	66	2.32	946504

BALCO détection HF)))

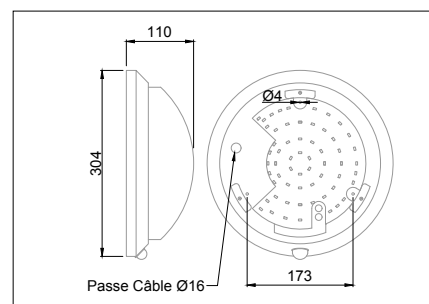
22	26.8	1700	4000	>80	77	63	1.62	946507
----	------	------	------	-----	----	----	------	---------------

RESIDETECT LED



Hublot LED étanche à détection infrarouge.

- **Matériaux :** Corps en polycarbonate blanc ou alu
- **LED :** L70F10 à 30 000h (Ta25°C)
- **Équipement inclus :** Jupe anti-arrachement
- **Type de pose :** Murale ou plafonnier
- **Détection :** Détection IR intégrée (100° et 7m max)
Temporisation 20s à 6mn
Crépusculaire 20 à 20 000 lux



Driver intégré

W source	W luminaire	Lm restitués	Temp K	IRC	Lm/W hors alim	Lm/W pdt complet	g CO ² /h	BLANC	ALU
8	11.6	948	4000	>82	119	82	0.73	830271	830275

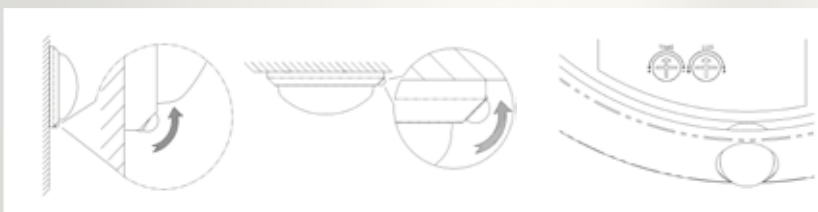


Si un mouvement intervient dans la zone prédéfinie ci-contre, la lumière restera allumée.

Posé entre 1.8 et 2.5 M au-dessus de la zone à scanner, le détecteur est réglable d'un angle de 10°.



<-- Aire de détection -->



La temporisation peut être ajustée de 20 sec à 6 minutes par réglage sur le curseur "Time".
Le curseur "Lux", permet le réglage de la sensibilité lumineuse (lumière naturelle).

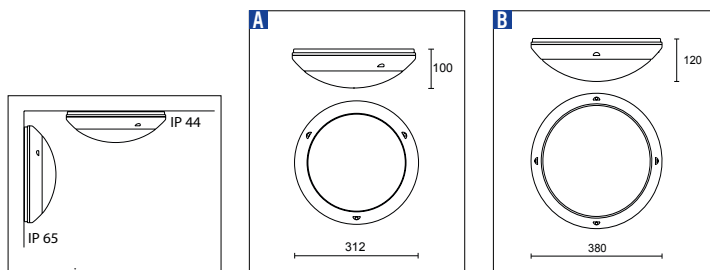
HUBLOTS FLUO / E27





Hublot IK10 anti-vandale avec jupe anti-arrachement.
Existe en finition blanche, noire et aluminium.

- **Matériaux :** Corps et anneau thermoplastique haute résistance blanc, noir ou gris
Diffuseur en polycarbonate traité anti UV opale anti-chocs et auto-extinguible
- **Douilles :** E27, G24q2, G24q3
- **Equipements inclus :** Jupe anti-arrachement
Visserie anti-vandale
- **Type de pose :** Murale ou plafonnier
- **Détection :** ON/OFF



Produit non lampé

Douilles	LOR %	BLANC	NOIR	ALU
----------	-------	-------	------	-----

A Ø360 non lampé

1xE27	49	831027	839027	835027
1xG24q2	49	831118	839118	835118
1xG24q3	44	831126	839126	835126

B Ø380 non lampé

2xE27	43	832227	839227	835227
2xG24q2	49	838218	839218	835218
2xG24q3	43	838226	839226	835226

Produit lampé

Douilles	W source	W luminaire	Types de lampe	Lm restitués	Temp K	IRC	Lm/W hors alim	Lm/W pdt complet	LOR %	g CO ² /h	BLANC	NOIR	ALU
----------	----------	-------------	----------------	--------------	--------	-----	----------------	------------------	-------	----------------------	-------	------	-----

B Ø 380 Détection HF)))

2xE27	2x46	93		602	2700	100	7	6	43	5.84	843227	849242	845242
	2x18	37		1376	4000	>80	38	37	43	2.32	842227	849227	845227
	2x23	47		1170	4000	>80	26	25	43	2.96	852227	859227	855227
2xE27	2x10	21		1350	4000	>80	61.3	64	64	1.57	843212		
	2x13	26		1780	4000	>80	68.4	68	59	1.95	843215		
2xG24q2	2x18	38		1032	4000	>80	29	27	43	2.39	848218	849218	845218
2xG24q3	2x26	55		1532	4500	>80	30	28	43	3.42	848226	849226	845226

Sources préconisées, (pages 126-128)

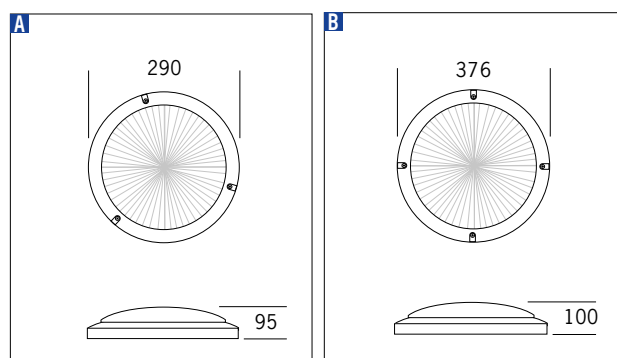
Douilles	Types de lampes	W	Temp K	Réf
E27		46	2700	933117
E27		15	3000	931034
		15	4000	931035
E27		18	4100	935182
		23	4100	935183
G24q2		18	3000	935725
		18	4000	935720
G24q3		26	3000	935735
		26	4000	935730
G24q2		18	4000	935155
		26	4000	935145

OMEGA 2 EVO



Hublot IK10, anti-vandale, avec jupe anti-arrachement. Traité anti UV.
Diffuseur prismatique pour une meilleure diffusion du faisceau lumineux.
Existe finition blanche et noire.

- **Matériaux :** Corps et anneau en nylon renforcé de fibres de verre blanc ou noir
Diffuseur en polycarbonate traité anti UV opale anti-chocs et auto-extinguible
- **Douilles :** E27, G24q2, G24q3
- **Equipements inclus :** Jupe anti-arrachement
Visserie anti-vandale
- **Type de pose :** Murale ou plafonnier
- **Détection :** ON/OFF



ⓘ Produit non lampé

Douilles	LOR %	BLANC	NOIR
A Ø 290 non lampé			
1xE27	42	820251	820259
2x2G7	54	821261	821269
B Ø 376 non lampé			
2xE27	43	821121	821129
2xG24q2	43	821218	829218
2xG24q3	43	821226	829226

Sources préconisées, (pages 126-128)

Douilles	Types de lampes	W	Temp K	Réf
E27		46	2700	933117
E27		18	4100	935182
		23	4100	935183
E27		15	3000	931034
		15	4000	931035
G24q2		18	3000	935725
		18	4000	935720
G24q3		26	3000	935735
		26	4000	935730
2G7		9	4000	936050
G24q2		18	4000	935155
G24q3		26	4000	935145



Halogène



Fluocompact



Fluocompact minuterie













Fluocompact minuterie



LED

Produit lampé

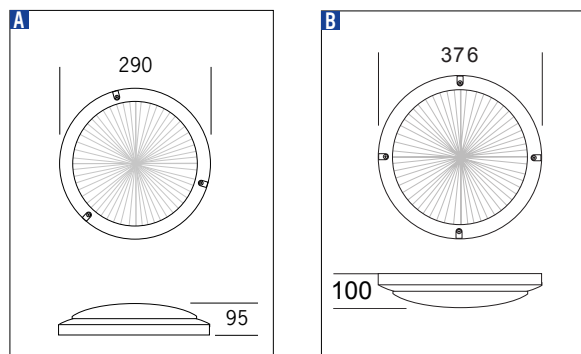
Douilles	W source	W luminaire	Types de lampe	Lm restitués	Temp K	IRC	Lm/W hors alim	Lm/W pdt complet	LOR %	g CO ² /h	BLANC	NOIR
A Ø 290 Détection HF)))												
1xE27	57	58		348	2700	100	6	6	45	3.64	842251	842951
	18	19		441	2700	>80	25	24	45	1.19	841251	841951
	18	19		479	4000	>80	27	25	45	1.19	841254	841954
	23	24		588	4000	>80	26	25	45	1.51	841243	841943
B Ø 376 Détection HF)))												
2xE27	2x46	93		588	2700	100	29	29	43	5.84	841242	841942
	2x23	47		1290	4000	>80	28	27	43	2.96	842241	842941
2xE27	2x10	21		1417	4000	>80	67	67	67	1.57	841212	
	2x13	26		1860	4000	>80	72	72	61	1.94	841215	
2xG24q2	2x18	37		1032	4000	>80	29	28	43	2.33	841218	841918
2xG24q3	2x26	53		1488	4000	>80	29	28	43	3.33	841226	841926





Hublot IK10 anti-vandale avec jupe anti-arrachement. Diffuseur translucide haute efficacité. Existe en finition blanche, noire.

- **Matériaux :** Corps et anneau en nylon renforcé de fibres de verres blanc ou noir
Diffuseur en polycarbonate traité anti UV opale anti-chocs et auto-extinguible
- **Douilles :** E27, G24q2, G24q3
- **Equipements inclus :** Jupe anti-arrachement
Visserie anti-vandale
- **Type de pose :** Murale ou plafonnier
- **Détection :** ON/OFF



Produit non lampé

Douilles	LOR %	BLANC	NOIR
----------	-------	-------	------

A Ø 290 non lampé

1xE27	60	850251	850259
1xG24q2	60	850181	850189
1xG24q3	60	850261	850279

B Ø 376 non lampé

2xE27	63	851121	851129
2xG24q2	61	861218	869218
2xG24q3	61	861226	869226

Sources préconisées (pages 126-128)

Douilles	Types de lampes	W	Temp K	Réf
E27		46	2700	933117
E27		18	4100	935182
		23	4100	935183
E27		15	3000	931034
		15	4000	931035
G24q2		18	3000	935725
		18	4000	935720
G24q3		26	3000	935735
		26	4000	935730
G24q2		18	4000	935155
G24q3		26	4000	935145



Halogène



Fluocompact



Fluocompact minuterie











Fluocompact minuterie



LED

Produit lampé

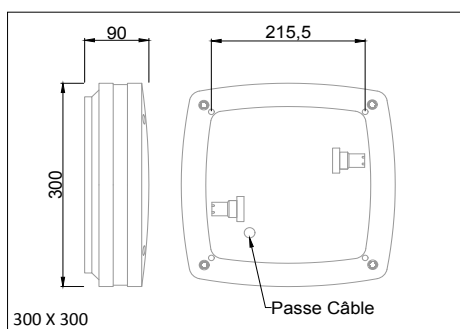
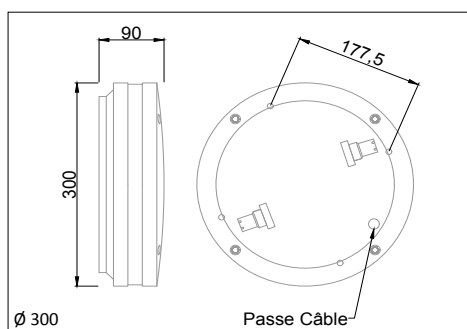
Douilles	W source	W luminaire	Types de lampe	Lm restitués	Temp K	IRC	Lm/W hors alim	Lm/W pdt complet	LOR %	g CO ² /h	BLANC	NOIR
A Ø 290 Détection HF)))												
1xE27	57	58		549	2700	100	10	9	60	3.64	861152	869152
	18	19		720	2700	>80	20	19	60	1.19	861118	869118
B Ø 376 Détection HF)))												
2xE27	2x46	93		854	2700	100	9	8	63	5.84	861242	869242
	2x23	47		1660	4000	>80	38	37	63	2.95	861222	869222
2xE27	2x10	21		1719	4000	>80	82	82	81	1.57	871212	
	2x13	26		2258	4000	>80	87	87	74	1.94	871215	
2xG24q2	2x18	37		1464	4000	>80	41	40	61	2.32	871218	879218
2xG24q3	2x26	52.4		2268	4100	>80	44	43	63	3.33	871226	879226





Hublot étanche aluminium rond ou carré.




- **Matériaux :** Corps en fonte d'aluminium teinte anthracite
Diffuseur en polycarbonate
- **Douilles :** E27
- **Type de pose :** Murale ou plafonnier



Produit non lampé

Douilles	LOR %	ANTHRACITE
Rond Ø 300		
2xE27	40	946700
Carré 300x300		
2xE27	40	946701

Sources préconisées (pages 126-128)

Douilles	Types de lampes	W	Temp K	Réf
E27		46	2700	933117
E27		18	4100	935182
		23	4100	935183
E27		15	3000	931034
		15	4000	931035

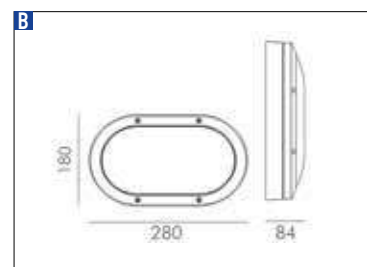
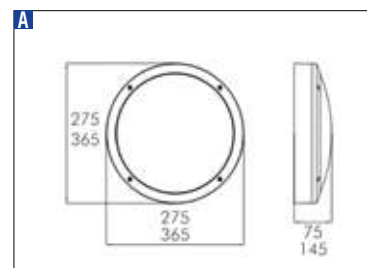


Hublot aluminium ultra-résistant pour une installation en extérieur.
Casquettes en option pour éviter la pollution lumineuse.

- **Matériaux :** Corps en fonte d'aluminium haute résistance à la corrosion
Diffuseur en polycarbonate
- **Douilles :** E27
- **Equipements inclus :** Visserie anti-vandale imperdable en acier inox
- **Type de pose :** Murale ou plafonnier

ACCESSOIRES

- 702460 CASQUETTE RESIALU ROND 275 GRIS
702480 CASQUETTE RESIALU ROND 365 ALU



Produit non lampé

Douilles	LOR %	GRIS
A Ø 275		
1xE27	53	702440
A Ø 365		
2xE27	53	702450
RESIALU OVALE		
1xE27	48	702430

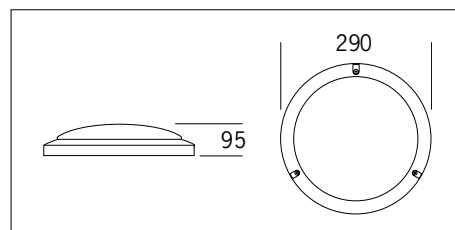
Sources préconisées (pages 126-128)

Douilles	Types de lampes	W	Temp K	Réf
E27		46	2700	933117
E27		18	4100	935182
E27		23	4100	935183
E27		15	3000	931034
E27		15	4000	931035



Hublot IK10 anti-vandale 1xE27.




- **Matériaux :** Corps et anneau en nylon renforcé de fibres de verre blanc
Diffuseur en polycarbonate
- **Douilles :** E27
- **Equipements inclus :** Jupe anti-arrachement
Visserie anti-vandale
- **Type de pose :** Murale ou plafonnier



 **Produit non lampé**

Douilles	W maxi	LOR %	BLANC
1xE27	57	38	820252

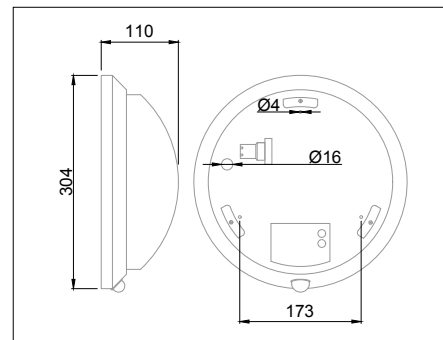
Sources préconisées, (pages 126-128)

Douilles	Types de lampes	W	Temp K	Réf
E27		46	2700	933117
		57	2800	933127
E27		15	3000	931034
		15	4000	931035
E27		18	4100	935182
		23	4100	935183



Hublot étanche à détection infrarouge.




- **Matériaux :** Corps en polycarbonate blanc ou alu
- **Douilles :** E27
- **Détection :** Détection IR intégrée (100° et 7m max)
Temporisation 20s à 6mn
Crépusculaire 20 à 20 000 lux
- **Type de pose :** Murale ou plafonnier



Produit non lampé

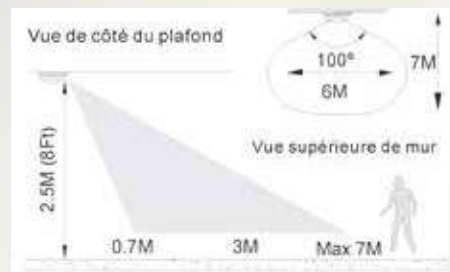
Douilles	W maxi	LOR %	BLANC	ALU
1xE27	46	50	830251	830265

Sources préconisées, (pages 126-128)

Douilles	Types de lampes	W	Temp K	Réf
E27		46	2700	933117
E27		15	3000	931034
		15	4000	931035
E27		18	4100	935182
		23	4100	935183

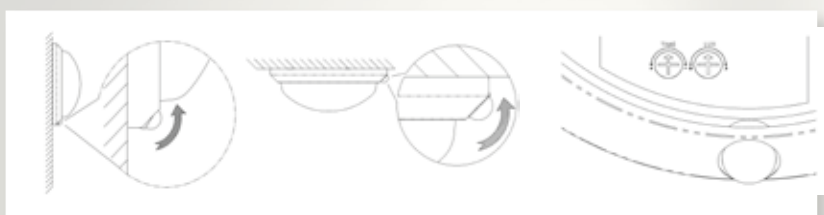


Si un mouvement intervient dans la zone prédéfinie ci-contre, la lumière restera allumée.



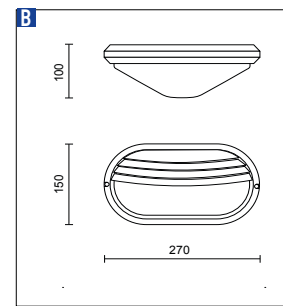
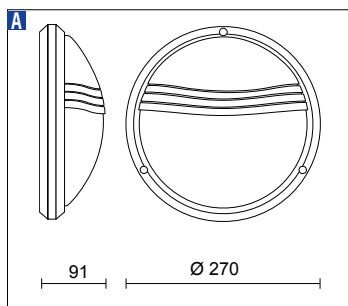
Posé entre 1.8 et 2.5 M au-dessus de la zone à scanner, le détecteur est réglable d'un angle de 10°.

← Aire de détection →



La temporisation peut être ajustée de 20 sec à 6 minutes par réglage sur le curseur "Time".
Le curseur "Lux", permet le réglage de la sensibilité lumineuse (lumière naturelle).

OMEGA VISIERE



Produit non lampé

Douilles	LOR %	BLANC	NOIR
----------	-------	-------	------

A OMEGA VISIERE ROND

1xE27	30	810771	810779
-------	----	---------------	---------------

B OMEGA VISIERE OVALE

1xE27	52	810181	810189
-------	----	---------------	---------------

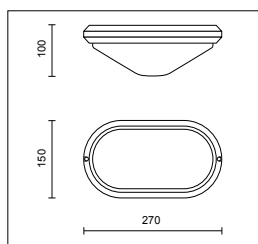
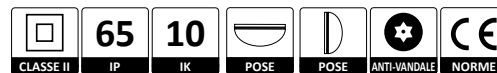
Hublot pour terrasses et balcons.

- **Matériaux :** Corps et anneau en nylon renforcé de fibres de verres blanc ou noir
Diffuseur en polycarbonate
- **Douilles :** E27
- **Equipements inclus :** Jupe anti-arrachement
Visserie anti-vandale
- **Type de pose :** Murale

Sources préconisées (pages 126-128)

Douilles	Types de lampes	W	Temp K	Réf
E27		46	2700	933117
E27		25	4000	935993
E27		15	3000	931034
		15	4000	931035

OMEGA OVALE



Produit non lampé

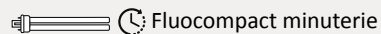
Douilles	BLANC	NOIR
1xE27	810141	810149

Sources préconisées, (pages 126-128)

Douilles	Type de lampes	W	Temp K	Réf
E27		46	2700	933117
E27		25	4000	935993
E27		15	3000	931034
		15	4000	931035

Hublot pour terrasses et balcons. Protection renforcée grâce au système de visserie anti-vandale.

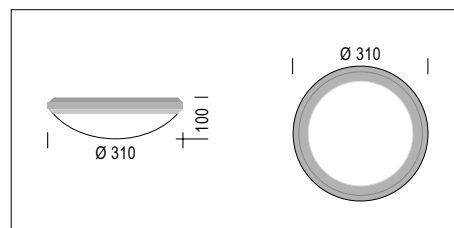
- **Matériaux :** Corps et anneau en nylon renforcé de fibres de verres blanc ou noir
Diffuseur en polycarbonate
- **Douilles :** E27
- **Equipements inclus :** Jupe anti-arrachement
Visserie anti-vandale
- **Type de pose :** Murale ou plafonnier





Produit non lampé

Douilles	LOR %	BLANC
1xE27	30	811901



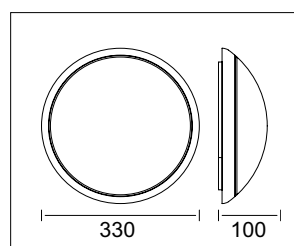
Hublot avec diffuseur en verre pour intérieur et extérieur.

- **Matériaux :** Corps en thermoplastique
Diffuseur en verre
- **Douilles :** E27
- **Montage :** Ø 310mm
Visserie anti-vandale
- **Type de pose :** Murale ou plafonnier

Sources préconisées (pages 126-128)

Douilles	Types de lampes	W	Temp K	Réf
E27		46	2700	933117
E27		25	4000	935993
E27		15	3000	931034
		15	4000	931035

RESICHROME



Produit non lampé

Douilles	CHROME
1xE27	704095

Sources préconisées (pages 126-128)

Douilles	Type de lampes	W	Temp K	Réf
E27		46	2700	933117
E27		25	4000	935993
E27		15	3000	931034
		15	4000	931035

Hublot décoratif diffuseur en verre opale, anneau en acier chromé.

- **Matériaux :** Diffuseur en verre opale
Anneau acier chromé
- **Douilles :** E27
- **Equipements inclus :** Fermeture 1/4 de tour
- **Type de pose :** Plafonnier ou murale

APPLIQUES

BALDER



P. 57

SLENDER



P. 58

MORPHÉE



P. 59

KAROS



P. 60

PICADILLY



P. 61

APPLISAFI



P. 62

MARBRÉE



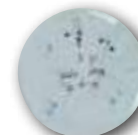
P. 62

APPLILUX



P. 63

RENOLED

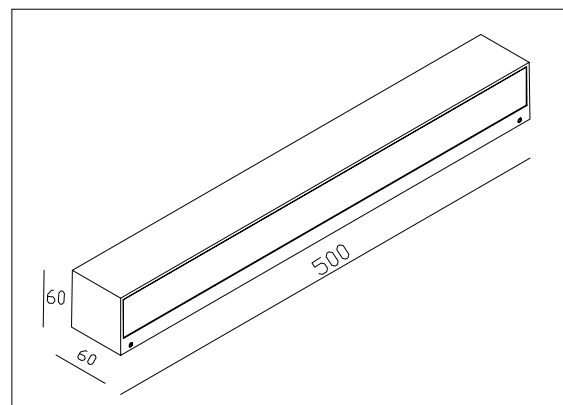


P. 63



Appliques en aluminium qui allient facilité d'installation et design.
Eclairage direct ou bidirectionnel.

- **Matériaux :** Base en aluminium blanc ou anthracite
Diffuseur en polycarbonate
- **Optique :** Directe / Indirecte
- **LED :** L70F10 à 51 000h (Ta25°C)
- **Type de pose :** Murale



i Driver inclus

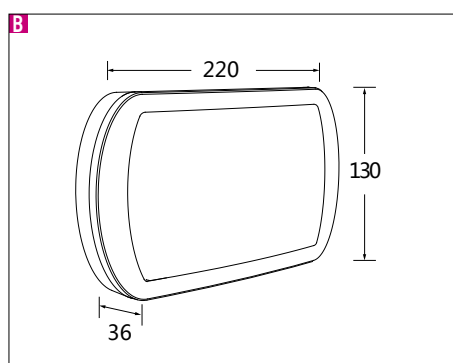
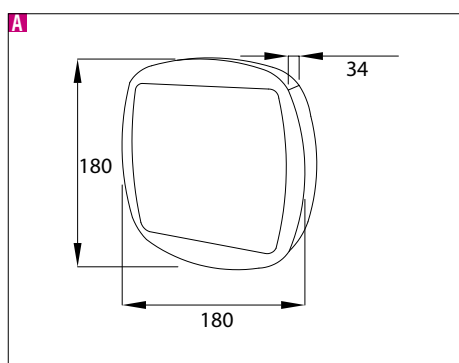
W luminaire	Lm restitués	Temp K	IRC	Lm/W pdt complet	g CO ² /h	ANTRACHITE	BLANC
A BALDER 500 DOWN							
18	1188	4000	84	66	1.62	946205	946204
B BALDER 500 UP & DOWN							
36	2232	4000	84	62	3.24	946207	946206

SLENDER



Applique LED compacte extra-plate, carrée ou rectangulaire pour terrasses et balcons. Pose rapide sur étrier.

- **Matériaux :** Corps en aluminium blanc ou noir
Diffuseur en polycarbonate
- **LED :** L70 à 30 000h (Ta25°C)
- **Equipement inclus :** Driver inclus
Etrier de fixation clipsable
- **Type de pose :** Murale ou plafonnier



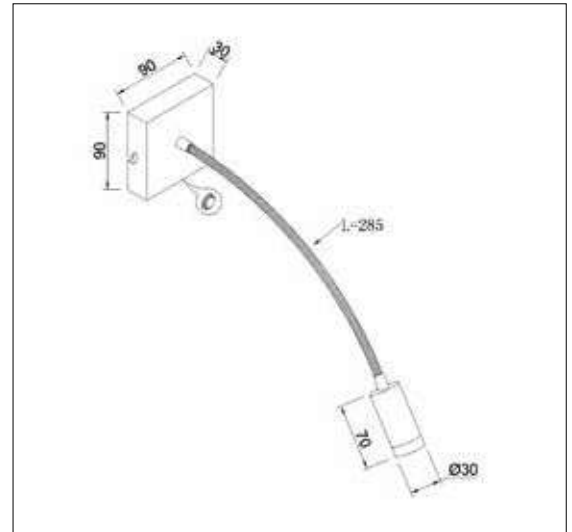
Driver inclus

W luminaire	Lm restitués	Temp K	IRC	Lm/W pdt complet	g CO ² /h	NOIR	BLANC
A SLENDER CARRÉ							
20	1250	4000	>80	63	1.8	946529	
B SLENDER RECTANGLE							
10.4	690	4000	>80	66	0.9	946519	946510



Cette applique LED dotée d'une liseuse et d'un interrupteur, robuste et élégante, est idéale pour une pose au dessus d'un lit ou dans un coin salon.

- **Matériaux :** Support 90mm x 90mm
Longueur du flexible 285mm
- **Equipement inclus :** Interrupteur
- **Type de pose :** Murale



Driver inclus

W luminaire	Lm restitués	Temp K	IRC	Lm/W pdt complet	g CO ² /h	CHROME
3	270	3000	>80	90	0.27	812292

*IK08 pour la Karos polycarbonate 975461



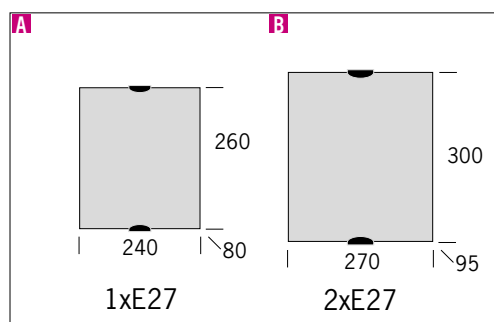
Polycarbonate



Verre

Applique décorative en éclairage direct/indirect. Design moderne.

- **Matériaux :** Diffuseur en verre ou polycarbonate
Base en métal
- **Optique :** Directe
- **LED :** L80F10 à 50 000h (Ta 25°C)
- **Douille :** E27
- **Type de pose :** Murale



Produit non lampé

Douilles	LOR %	BLANC
A KAROS VERRE 240x260		
1xE27	60	975431
B KAROS VERRE 270x300		
2xE27	65	975427
B KAROS POLYCARBONATE* 270x300		
2xE27	60	975461

Sources préconisées (pages 126-128)

Douilles	Types de lampes	W	Temp K	Réf
E27	Halogène	46	2700	933117
E27	Fluocompact	25	4000	935993
E27	LED	15	3000	931034
	LED		4000	931035

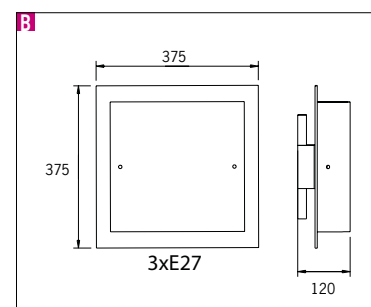
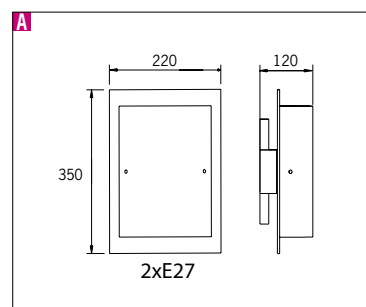
Driver intégré

W luminaire	Lm restitués	Temp K	IRC	Lm/W pdt complet	g CO ² /h	BLANC
B KAROS VERRE 270x300 LED						
15	1155	3000	>80	77	1.35	975423



Applique décorative avec diffuseur en verre et finitions soignées. Confort et performance de l'éclairage grâce à la combinaison de l'éclairage direct et indirect.

- **Matériaux :** Diffuseur en verre
Monture métal brossé verni
- **Optique :** Directe
- **Douille :** E27
- **Équipement inclus :** Maintien du verre par visserie décorative
- **Type de pose :** Murale



Produit non lampé

Douilles	LOR %	BLANC
A PICADILLY 220X350		
2xE27	45	704227
B PICADILLY 375X375		
3xE27	46	705227

Sources préconisées (pages 126-128)

Douilles	Types de lampes	W	Temp K	Réf
E27	Halogène	46	2700	933117
E27	Fluocompact	25	4000	935993
E27	LED	15	3000	931034
			4000	931035

APPLISAFI

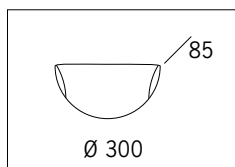


Applique décorative avec diffuseur en verre dépoli et socle en métal. Eclairage direct et indirect.

- **Matériaux :** Diffuseur en verre dépoli mat
Socle métal blanc
- **Optique :** Directe / Indirecte
- **Douille :** E27
- **Equipement inclus :** Maintien du verre par crochets décoratifs
- **Type de pose :** Murale

Produit non lampé

Douilles	LOR %	BLANC
1xE27	74	975751



Sources préconisées (pages 126-128)

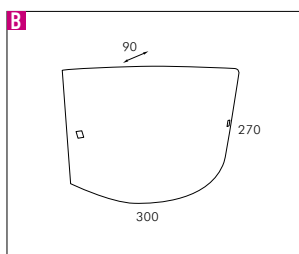
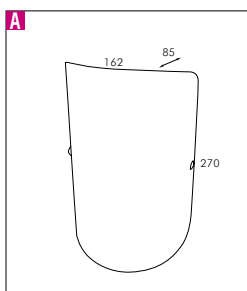
Douilles	Types de lampes	W	Temp K	Réf
E27	Halogène	46	2700	933117
E27	Fluocompact	25	4000	935993
E27	LED	15	3000 4000	931034 931035

MARBREE



Applique décorative avec diffuseur en verre texturé marbré et monture en métal blanc. Confort et performance de l'éclairage grâce à la combinaison de l'éclairage direct et indirect.

- **Matériaux :** Diffuseur en verre marbré blanc
Monture métal blanc
- **Optique :** Directe / Indirecte
- **Douille :** E27
- **Equipement inclus :** Maintien du verre par visserie décorative
- **Type de pose :** Murale



Produit non lampé

Douilles	LOR %	BLANC
----------	-------	-------

A MARBREE 162x270

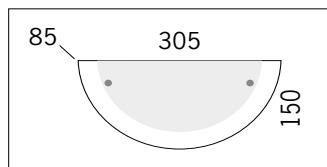
1xE27	60	977811
-------	----	---------------

B MARBREE 300x270

2xE27	60	977801
-------	----	---------------

Sources préconisées (pages 126-128)

Douilles	Types de lampes	W	Temp K	Réf
E27	Halogène	46	2700	933117
E27	Fluocompact	25	4000	935993
E27	LED	15	3000 4000	931034 931035



Applique avec demi-anneau décoratif et diffuseur en verre satiné.
Eclairage direct et indirect.

- **Matériaux :** Diffuseur en verre satiné poli
Socle en tôle d'acier
- **Optique :** Directe / Indirecte
- **Douille :** E27
- **Type de pose :** Murale



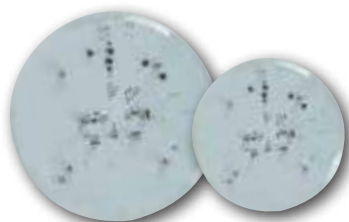
Produit non lampé

Douilles	LOR %	BLANC	LAITON	NICKEL
1xE27	75	975301	975334	975322

Sources préconisées (pages 126-128)

Douilles	Types de lampes	W	Temp K	Réf
E27	Halogène	46	2700	933117
E27	Fluocompact	25	4000	935993
E27	LED	15	3000 4000	931034 931035

RENOLED



Platine LED 230V à fixation magnétique pour appliques et plafonniers. Conçue pour la rénovation et la modernisation d'installations existantes.

Montage rapide et procédé économique.

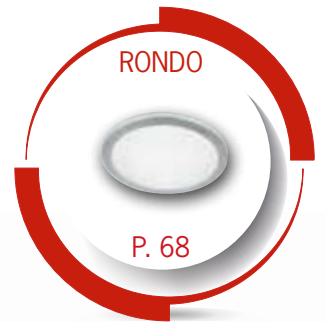
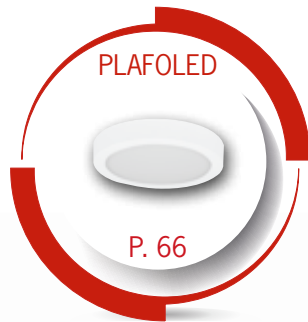
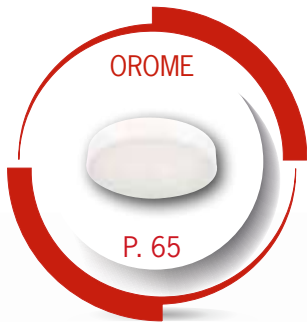
- **LED :** L70B50 à 50 000h (Ta25°C)
- **Equipements inclus :**
Fixation sur socle en acier par aimants
Ecran de protection en polycarbonate transparent. Connecteur rapide.
- **Type de pose :** A intégrer en remplacement de la source existante et suivant le tableau de compatibilité

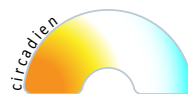
Tableau de compatibilité		Ø 170	Ø 220
RESIOPALE	704040	●	
KAROS	975427	●	
	704761	●	
VERSAT	705841	●	●
PLAFOVERRE	704421	●	
	704811	●	
	704832	●	
	704844	●	
	704884	●	
	704911	●	●
PLAFOVERRE	704872	●	●
	704401	●	●
PICADILLY	705227	●	●
	975260	●	●
	975327	●	●

W	Lm Platine	Temp K	IRC	Lm/W Platine	g CO ² /h	Réf
RENO LED Ø 170						
14	1500	3000	>80	107	1.26	230173
14	1500	4000	>80	115	1.26	230174
RENO LED Ø 220						
21	2300	3000	>80	110	1.89	230223
21	2300	4000	>80	119	1.89	230224

PLAFONNIERS

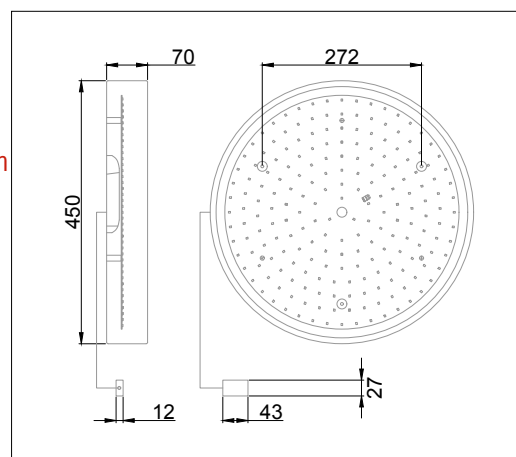
PLAFONNIERS





Plafonnier décoratif intégrant la technologie «direct emitting». Existe en version circadien: éclairage LED avec variation de la température de couleur permettant un éclairage biodynamique : évolution de la couleur de l'éclairage tout au long de la journée pour suivre les variations de la lumière naturelle et respecter le rythme circadien de l'utilisateur. Contribue à l'amélioration de la qualité de vie et favorise le bien être.

- **Matériaux :** Base en acier blanc
Cadre en aluminium blanc
Diffuseur en verre dépoli mat
- **Optique :** Angle d'éclairage de 110°
UGR<19 (suivant étude type)
- **LED :** L80F10 > 36 000h (Ta25°C)
L70F50 à 50 000h (Ta25°C) pour version circadien
- **Type de pose :** Plafonnier
- **Gradation et variation de température :** Télécommande IR
Bluetooth (en option)



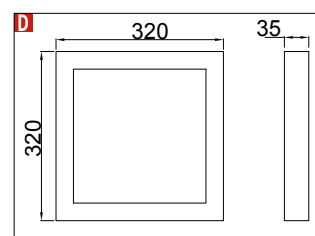
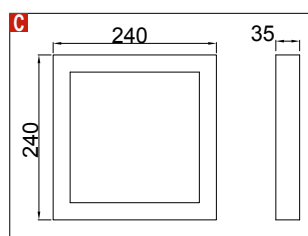
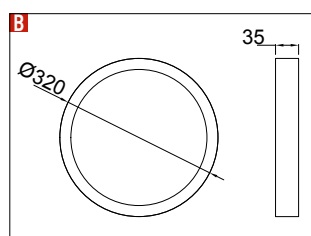
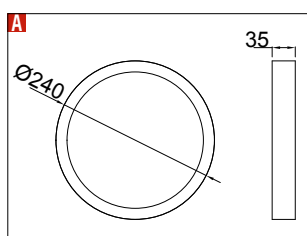
i Driver inclus

W source	W luminaire	Lm restitués	Temp K	IRC	Lm/W hors alim	Lm/W pdt complet	Driver mA	g CO ² /h	BLANC
A OROME 40W									
36.6	40.8	1936	3000	>80	53	48	700	3.67	834450
B OROME CIRCADIEN									
47	52	4300	2700-6500	>80	92	83	250	3.27	834451



Plafonnier LED au design épuré avec diffusion très homogène de la lumière.
Pose rapide sur etrier. Version avec détection.

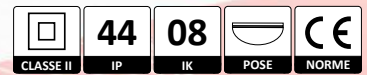
- **Matériaux :** Cadre en aluminium peint époxy blanc ou noir
- **Optique :** Angle d'éclairage de 120°
- **LED :** L80F10 > 36 000h (Ta25°C)
- **Equipements inclus :** Driver
Etrier de fixation verrouillé par une seule vis
Boîtier de connexion IP20
Cadre anti-arrachement
- **Type de pose :** Plafonnier ou applique
- **Détection :** ON/OFF



i Driver inclus

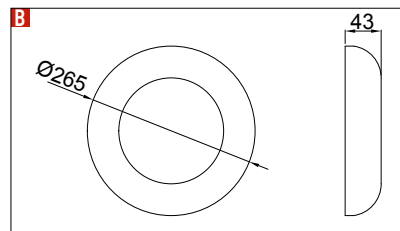
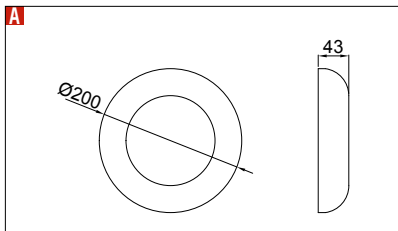
W source	W luminaire	Lm restitués	Temp K	IRC	Lm/W hors alim	Lm/W pdt complet	Driver mA	g CO ² /h	BLANC	NOIR
A PLAFOLED ROND Ø240										
16	18.8	1422	3000	>80	89	76	650	1.69	759203	
16	18.8	1519	4000	>80	95	81	650	1.69	759204	
A PLAFOLED ROND Ø240 DÉTECTION)))										
15.5	17.7	1480	4000	>80	95	84	320	1.11	759205	
B PLAFOLED ROND Ø320										
29.4	33.6	2737	3000	>80	93	81	800	3.04	759363	
29.4	33.6	2878	4000	>80	98	86	800	3.04	759364	
C PLAFOLED CARRÉ 240x240										
16	18.8	1418	3000	>80	89	75	650	1.7	749203	749293
16	18.8	1522	4000	>80	95	81	650	1.7	749204	749294
D PLAFOLED CARRÉ 320x320										
29.4	33.6	2588	3000	>80	88	77	800	3	749363	749393
29.4	33.6	2728	4000	>80	93	81	800	3	749364	749394

PLAFOLED IP



Plafonnier LED avec diffusion très homogène de la lumière. Indice de protection IP44 pour une installation dans les salles d'eau. Pose rapide sur etrier.

- **Matériaux :** Anneau en aluminium peint époxy blanc
- **Optique :** Angle d'éclairage de 120°
- **LED :** L80F10 > 36 000h (Ta25°C)
- **Equipements inclus :** Etrier de fixation verrouillé par une seule vis
Boitier de connexion IP44
Cadre anti-arrachement
- **Type de pose :** Plafonnier



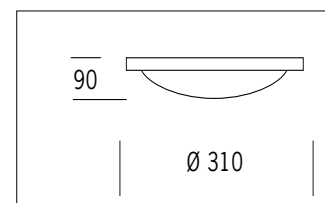
Driver inclus

W source	W luminaire	Lm restitués	Temp K	IRC	Lm/W hors alim	Lm/W pdt complet	Driver mA	g CO ² /h	BLANC
13.5	16	900	3000	>80	67	56	750	1.44	769183
13.5	16	975	4000	>80	72	61	750	1.44	769184
20.1	23.2	1200	3000	>80	60	52	650	2.09	769253
20.1	23.2	1300	4000	>80	65	56	650	2.09	769254



Plafonnier décoratif rond avec socle en métal et diffuseur en verre dépoli mat pour pièces de vie ou circulations intérieures.

- **Matériaux :** Socle métallique
Diffuseur en verre dépoli mat
- **Optique :** Directe
- **LED/Douille :** L80F10 à 50 000h (Ta25°C)
E27
- **Type de pose :** Plafonnier



Driver inclus

W luminaire	Lm restitués	Temp K	IRC	Lm/W pdt complet	g CO ² /h	NICKEL SATINÉ	BLANC
RONDO LED							
15.5	1150	4000	>80	74	1.39	834763	834762

Produit non lampé

Douilles	LOR %	NICKEL SATINÉ	BLANC
RONDO 1xE27			
1xE27	41	705032	705041

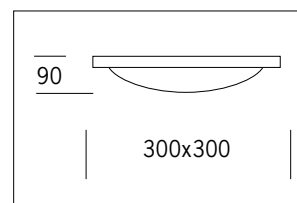
Sources préconisées, (pages 126-128)

Douilles	Types de lampes	W	Temp K	Réf
E27	 Halogène	46	2700	933117
E27	 Fluocompact	25	4000	935993
E27	 LED	15	3000 4000	931034 931035



Plafonnier décoratif carré avec socle en métal et diffuseur en verre dépoli mat pour pièces de vie ou circulations intérieures.

- **Matériaux :** Socle métallique
Diffuseur en verre dépoli mat
- **Optique :** Directe
- **LED/Douille :** L70F50 à 50 000h (Ta25°C)
E27
- **Type de pose :** Plafonnier



Driver inclus

W luminaire	Lm restitués	Temp K	IRC	Lm/W pdt complet	g CO ² /h	NICKEL SATINÉ	BLANC
300x300 CARRO LED							
15.5	1180	4000	>80	76	1.39	834761	834760

Produit non lampé

Douilles	LOR %	NICKEL SATINÉ	BLANC
300x300 CARRO 2xE27			
2xE27	48	834757	834758

Sources préconisées, (pages 126-128)

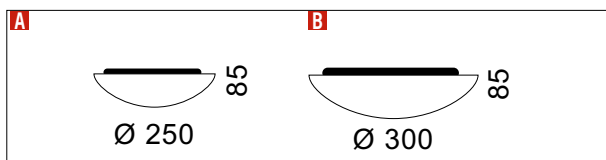
Douilles	Types de lampes	W	Temp K	Réf
E27	Halogène	46	2700	933117
E27	Fluocompact	25	4000	935993
E27	LED	15	3000	931034
			4000	931035

RESIOPALE



Plafonnier décoratif rond avec socle en métal et diffuseur en verre dépoli mat pour pièces de vie ou circulations intérieures.

- **Matériaux :** Socle métallique
Diffuseur en verre dépoli mat
- **Optique :** Directe
- **Douille :** E27
- **Équipement inclus :** Fermeture 1/4 de tour
- **Type de pose :** Plafonnier



Produit non lampé

Douilles	LOR %	BLANC
A RESIOPALE Ø250		
1xE27	39	704030
B RESIOPALE Ø300		
1xE27	39	704040

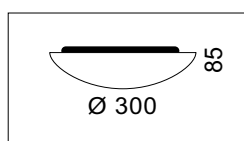
Sources préconisées (pages 126-128)

Douilles	Types de lampes	W	Temp K	Réf
E27	Halogène	46	2700	933117
E27	Fluocompact	25	4000	935993
E27	LED	15	3000 4000	931034 931035

RESIOPALE ETANCHE



Version IP44 étanche.



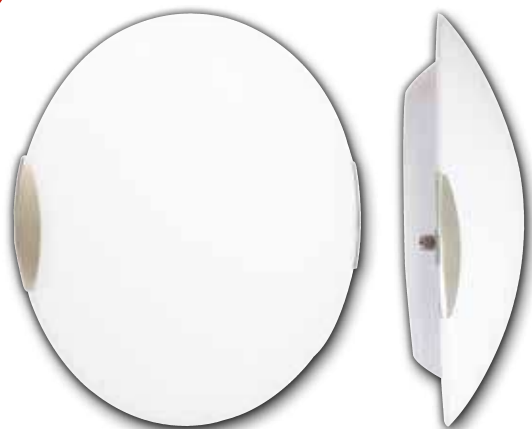
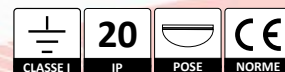
Produit non lampé

Douilles	LOR %	BLANC
RESIOPALE ETANCHE Ø300		
1xE27	39	704090

Sources préconisées (pages 126-128)

Douilles	Types de lampes	W	Temp K	Réf
E27	Fluocompact	25	4000	935993
E27	LED	15	3000 4000	931034 931035

PLAFOSAFI



Plafonnier décoratif rond avec socle en métal et diffuseur en verre dépoli mat pour pièces de vie ou circulations intérieures. Design moderne.

- **Matériaux :** Socle métallique
Diffuseur en verre dépoli mat
- **Optique :** Directe
- **LED/Douille :** L80F10 à 50 000h (Ta25°C)
E27
- **Equipement inclus :** Griffes de maintien en aluminium
- **Détection :** ON/OFF
- **Type de pose :** Plafonnier

Driver inclus

W luminaire	Lm restitués	Temp K	IRC	Lm/W pdt complet	g CO ² /h	BLANC
-------------	--------------	--------	-----	------------------	----------------------	-------

B PLAFOSAFI LED

15	1250	4000	>80	83	1.89	834721
----	------	------	-----	----	------	---------------

Produit non lampé

Douilles	LOR %	BLANC
----------	-------	-------

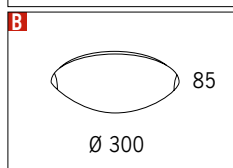
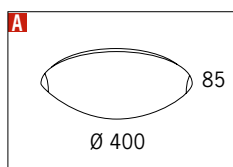
PLAFOSAFI

A 1xE27 Ø300	67	704751
---------------------	----	---------------

B 2xE27 Ø400	66	704761
---------------------	----	---------------

B PLAFOSAFI Détection HF)))

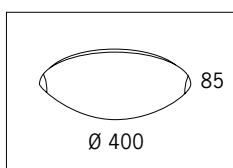
2xE27 Ø400	66	704242
------------	----	---------------



Sources préconisées (pages 126-129)

Douilles	Types de lampes	W	Temp K	Réf
E27	Halogène	46	2700	933117
E27	Fluocompact	25	4000	935993
E27	LED	15	3000 4000	931034 931035
E27	Fluocompact minuterie	23	4000	935183

ADONIS



Produit non lampé

Douilles	LOR %	BLANC
----------	-------	-------

ADONIS 400 2XE27

2xE27	58	704700
-------	----	---------------

Plafonnier décoratif en verre décoré avec socle en métal pour pièces de vie ou circulations intérieures.

- **Matériaux :** Socle métallique
Diffuseur en verre décoré dépoli mat
- **Optique :** Directe
- **Douille :** E27
- **Equipement inclus :** Griffes de maintien
- **Type de pose :** Plafonnier

résistex®

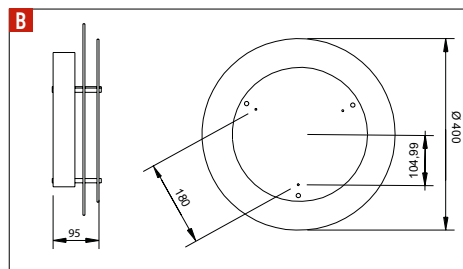
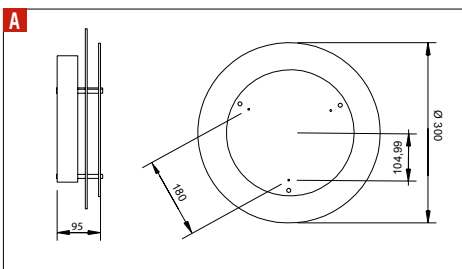
Sources préconisées (pages 126-128)

Douilles	Types de lampes	W	Temp K	Réf
E27	Halogène	46	2700	933117
E27	Fluocompact	25	4000	935993
E27	LED	15	3000 4000	931034 931035



Plafonnier décoratif composé de plusieurs disques de verre avec socle en métal pour pièces de vie ou circulations intérieures.

- **Matériaux :** Socle métallique
Diffuseur en verre dépoli mat
- **Optique :** Directe
- **Douille :** E27
- **Équipement inclus :** Maintien des verres par trois brides chromées
- **Type de pose :** Plafonnier



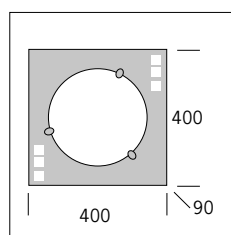
Produit non lampé

Douilles	LOR %	BLANC
A Ø300		
2xE27	55	975260
B Ø400		
3xE27	49	975327

Sources préconisées (pages 126-128)

Douilles	Types de lampes	W	Temp K	Réf
E27	Halogène	46	2700	933117
E27	Fluocompact	25	4000	935993
E27	LED	15	3000	931034
	LED		4000	931035

VERSAT



Plafonnier ou applique décoratif carré en verre satiné.

- **Matériaux :** Socle métallique
Diffuseur en verre satiné
- **Optique :** Directe
- **Douille :** E27
- **Type de pose :** Plafonnier, applique

Produit non lampé

Douilles	LOR %	BLANC
2xE27	60	705841

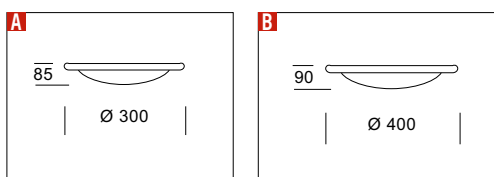
Sources préconisées (pages 126-128)

Douilles	Types de lampes	W	Temp K	Réf
E27	Halogène	46	2700	933117
E27	Fluocompact	25	4000	935993
E27	LED	15	3000	931034
	LED		4000	931035



Plafonnier décoratif en verre avec socle en métal blanc, laiton ou nickel pour pièces de vie ou circulations intérieures. A coordonner avec les appliques APPLILUX.

- **Matériaux :** Socle métallique
Anneau blanc, laiton ou nickel
Diffuseur en verre dépoli ou lisse (blanc)
- **Optique :** Directe
- **Douille :** E27
- **Type de pose :** Plafonnier



Produit non lampé

Douilles	LOR %	BLANC	LAITON	NICKEL
A Ø300				
1xE27	51	704811	704844	704832
B Ø400				
2xE27	51	704911	704884	704872

Sources préconisées (pages 126-128)

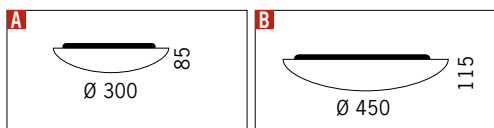
Douilles	Types de lampes	W	Temp K	Réf
E27	Halogène	46	2700	933117
E27	Fluocompact	25	4000	935993
E27	LED	15	3000 4000	931034 931035

PLAFOVERRE



Plafonnier décoratif en verre avec socle en métal pour pièces de vie ou circulations intérieures.

- **Matériaux :** Socle métallique
Diffuseur en verre dépoli mat
- **Optique :** Directe
- **Douille :** E27
- **Equipement inclus :** Griffes de maintien en matière plastique
- **Type de pose :** Plafonnier



Produit non lampé

Douilles	BLANC
A Ø300	
1xE27	704401
B Ø450	
2xE27	704421

Sources préconisées (pages 126-128)

Douilles	Types de lampes	W	Temp K	Réf
E27	Halogène	46	2700	933117
E27	Fluocompact	25	4000	935993
E27	LED	15	3000 4000	931034 931035

SUSPENSIONS

SUSPENSIONS

MAXI
CIRCLED



P. 75

OROME



P. 76

GALLILÉE



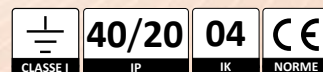
P. 76

INDUSCLAR



P. 77

MAXI CIRCLED

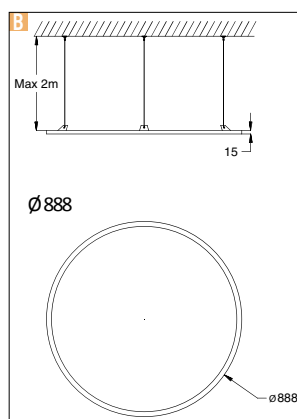
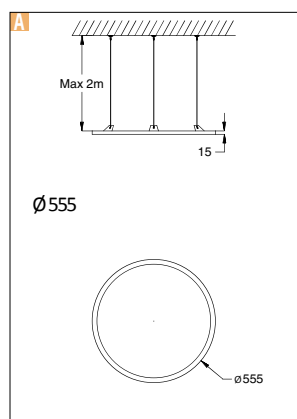


Plafonnier rond, de faible épaisseur à driver déporté. Eclairage de type architectural. Kit de suspension réglable (en option). Garanti 5 ans. Possibilité de moduler l'intensité de la lumière.

- **Matériaux :** Cadre en profilé aluminium blanc
- **Optique :** Angle d'éclairage de 110°
- **LED :** L70F10 > 36 000h (Ta25°C)
- **Equipement inclus :** Kit de suspension (2m) et ressorts de semi-encastrement
- **Type de pose :** Suspension
Semi-encastré
- **Gradation :** 1-10V
DALI PUSH
TRIAC

i Driver non inclus

W source	Lm/W hors alim	Lm restitués	Temp K	IRC	BLANC
A Ø 555					
40	84	3375	3000	>80	795553
40	90	3600	4000	>80	795554
B Ø 888					
60	80	4800	3000	>80	798883
60	85	5100	4000	>80	798884



Drivers compatibles

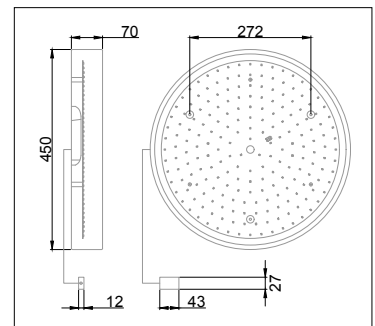
Driver	Gradable	Courant de sortie	Réf
A Ø 555			
ON/OFF		1050mA	795005
TRIAC		1100mA	795008
1-10V		1000mA	795007
DALI PUSH		1000mA	795006
B Ø 888			
ON/OFF		1400mA	799551
TRIAC		1400mA	798008
1-10V		1400mA	798007
DALI PUSH		1400mA	798006

OROME



Suspension décorative intégrant la technologie «direct emitting».

- **Matériaux :** Cadre en acier blanc
- **Optique :** Angle d'éclairage de 110°
URG<19 (selon étude type)
- **LED :** L80F10 > 36 000h (Ta25°C)
- **Equipement inclus :** Kit de suspension (2m)
- **Type de pose :** Suspension



i Driver inclus

W source	W luminaire	Lm restitués	Temp K	IRC	Lm/W hors alim	Lm/W pdt complet	g CO ² /h	BLANC
40.8	36.6	1936	3000	>80	53	48	3.67	834452

GALILÉE



Suspension extra-plate. Diffuseur PMMA transparent.

- **Matériaux :** Structure en aluminium
- **Optique :** Directe / Indirecte
- **LED :** L80 à 50 000h (Ta25°C)
- **Equipement inclus :** Driver
Kit de suspension (1.2m max)
- **Type de pose :** Suspension

i Driver inclus

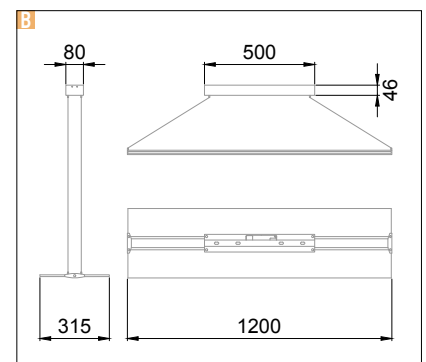
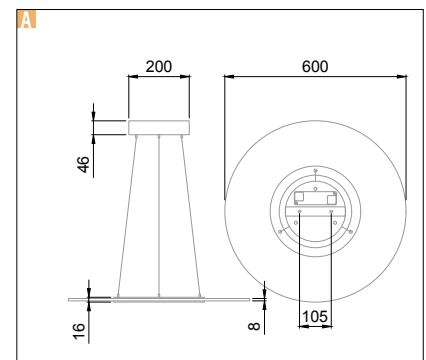
W luminaire	Lm restitués	Temp K	IRC	Lm/W pdt complet	g CO ² /h	BLANC
-------------	--------------	--------	-----	------------------	----------------------	-------

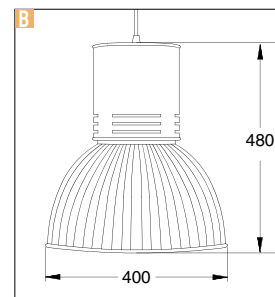
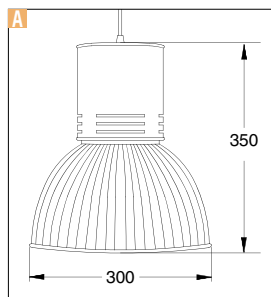
A GALILÉE ROND

42.5	2956	4000	>80	69.5	3.83	988001
------	------	------	-----	------	------	---------------

B GALILÉE RECTANGULAIRE

36.7	2890	4000	>80	78.7	3.24	988002
------	------	------	-----	------	------	---------------





Suspension décorative à forte puissance avec diffuseur en polycarbonate transparent. Possibilité de gérer l'éclairage via un module Bluetooth en option (casambi).

- **Matériaux :** Réflecteur en polycarbonate strié RAL 9006
Couleur sur demande
- **Optique :** Directe
- **LED/Douilles :** L80F10 à 37 000h (Ta25°C)
E27 / G24q-3/4
- **Equipements inclus :** Câble d'alimentation et filin de suspension incorporés (3m)
Câche piton
- **Type de pose :** Suspension



ACCESSOIRES

- 989690 FERMETURE INDUSCLAR Ø 300
- 989890 FERMETURE INDUSCLAR Ø 400

Autres couleurs sur demande



i Driver inclus

W luminaire	Lm restitués	Temp K	IRC	Lm/W pdt complet	g CO ² /h	GRIS
A Ø 300x350						
26	2630	4000	>80	101	2.34	989730
B Ø 400x480						
66	5260	4000	>80	80	5.94	989740
94	7880	4000	>80	84	8.46	989750
B Ø 400x480 DIMMABLE						
94	7880	4000	>80	84	8.46	789755

i Produit non lampé

Douilles	LOR %	GRIS
A INDUSCLAR POLY Ø 300		
1xE27	88	989600
2XGx24q-3/4	88	989022
B INDUSCLAR POLY Ø 400		
4XGx24q-3/4	88	989440

Sources préconisées (pages 126; 128)

Douilles	Types de lampes	W	Temp K	Réf
E27	LED	35	4000	931012
G24q3	Fluocompact	26	4000	935760
	Fluocompact	32	4000	935770
G24q4	Fluocompact	42	4000	935780

GAMME TESS



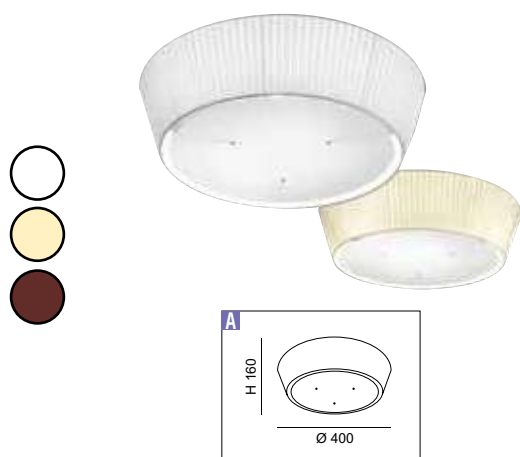
Gamme complète de luminaires décoratifs en tissu ignifugé pour EHPAD et résidences. Se décline en applique, suspension, plafonnier et lampe d'intérieur. Large choix de couleurs.

- **Matériaux :** Abat-jour en tissu ignifugé
Monture en métal
Autres teintes sur demande
- **Optique :** Directe
- **Douilles :** E14/E27
- **Type de pose :** Applique, suspension, plafonnier, lampe, intérieure
- **Teintes :** Disponible en blanc, marron ou beige
Autres teintes sur demande

Autres teintes et textures sur demande
(non exhaustif)



PLAFONNIER



APPLIQUE



i *Produit non lampé*

Douilles	BLANC	MARRON	BEIGE
----------	-------	--------	-------

PLAFONNIER

A Plafonnier tess ø400 mm - 160 mm de hauteur

2xE27	402001	402003	402002
-------	---------------	---------------	---------------

APPLIQUES

B Applique tess ø 260

1xE27	401001	401003	401002
-------	---------------	---------------	---------------

B Applique tess ø 260 avec liseuse led

1xE27 + 1w led	401011	401013	401012
----------------	---------------	---------------	---------------

Sources préconisées (pages 126; 128)

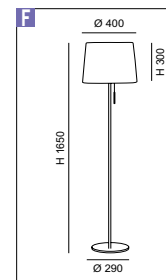
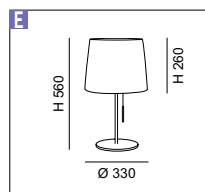
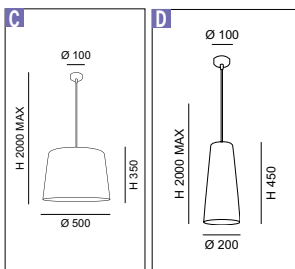
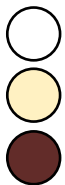
Douilles	Types de lampes	W	Temp K	Réf
E27	Fluocompact	25	4000	935993
E27	LED	15	3000 4000	931034 931035



SUSPENSION

LAMPE DE TABLE

LAMPE SUR PIED



Produit non lampé

Douilles	BLANC	MARRON	BEIGE
----------	-------	--------	-------

SUSPENSION

C Suspension tess Ø200 mm

1xE27	400001	400003	400002
-------	---------------	---------------	---------------

D Suspension tess Ø500 mm W

1xE27	400011	400013	400012
-------	---------------	---------------	---------------

LAMPE DE TABLE

E Lampe de table tess

1xE27	403001	403003	403002
-------	---------------	---------------	---------------

LAMPE SUR PIED

F Lampe sur pied tess

1xE27	403011	403013	403012
-------	---------------	---------------	---------------

Sources préconisées (pages 126; 128)

Douilles	Types de lampes	W	Temp K	Réf
E27	Fluocompact	25	4000	935993
E27	LED	15	3000	931034
			4000	931035

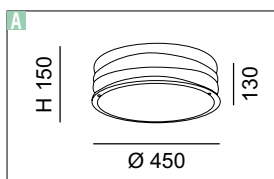
GAMME ONDULE



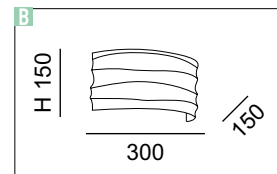
Gamme complète de luminaires avec corps en acier laqué pour EHPAD et résidences. Se décline en plafonnier, applique, suspension et lampe d'intérieur.

- **Matériaux :** Corps en acier laqué ondulé blanc
Monture en métal
- **Optique :** Directe
- **Douilles :** E14/E27
- **Type de pose :** Applique, suspension, plafonnier, lampe
- **Teinte :** Disponible en blanc

PLAFONNIER



APPLIQUE



Produit non lampé

Douilles **BLANC**

PLAFONNIER

A Plafonnier ondule Ø450mm

2xE27 **302001**

APPLIQUE

B Applique ondule Ø300mm

1xE27 **301001**

Sources préconisées (pages 126-128)

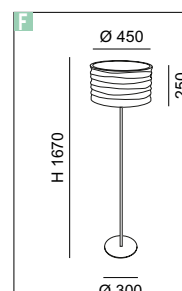
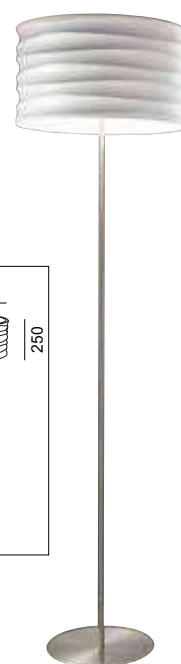
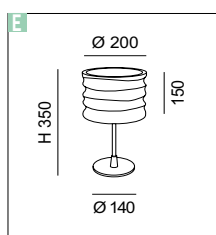
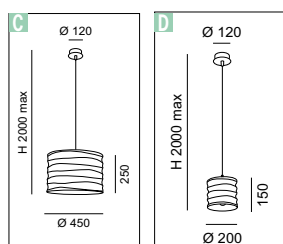
Douilles	Types de lampes	W	Temp K	Réf
E27	Halogène	46	2700	933117
E27	Fluocompact	25	4000	935993
E27	LED	15	3000	931034
			4000	931035



SUSPENSION

LAMPE DE TABLE

LAMPE SUR PIED



ⓘ Produit non lampé

Douilles **BLANC**

SUSPENSION

C Suspension ondule Ø200 mm

1xE14 **300001**

D Suspension ondule Ø450 mm

1xE27 **300011**

LAMPE DE TABLE

E Lampe de table ondule

1xE14 **303001**

LAMPE SUR PIED

F Lampe sur pied ondule

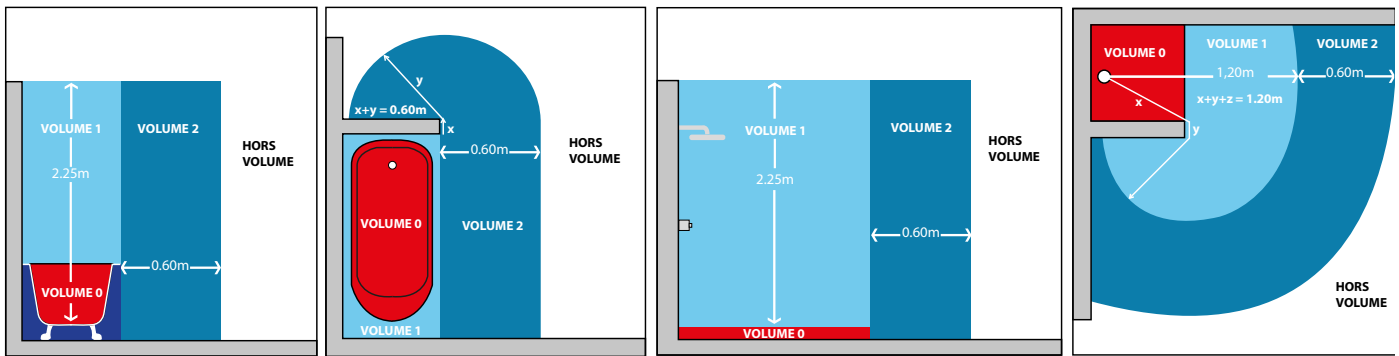
1xE27 **303011**

REGLLETTE SDB

REGLETTES SDB

Nouveaux VOLUMES des pièces d'eau

FAUX PLAFOND : Si la pièce possède un faux plafond alors l'espace au dessus de celui-ci sera considéré hors volume.



LES NORMES ÉLECTRIQUES :

Les normes fixent les règles d'installations électriques dans les locaux d'habitation afin d'assurer la sécurité des usagers et la protection des biens. Vous devez impérativement connaître et respecter les normes en vigueur pour éviter tout choc électrique ou incendie.

- Références normatives concernant les luminaires :
 - Luminaires : prescription générale et essais. NF EN60598-1 édition 8: 2015
 - Installations électriques basse tension NFC 15100/A5 : 2015

Les différents volumes devront être équipés d'un dispositif différentiel haute sensibilité de 30mA.

Remarque : les caractéristiques d'un matériel installé à cheval sur plusieurs VOLUMES doivent respecter celles du VOLUME concerné le plus contraignant (un matériel installé à cheval sur les VOLUMES 1 et 2 est considéré comme étant en VOLUME 1).

VOLUME 0	IP 67 MINI APPAREILLAGE INTERDIT
VOLUME 1	IP 44 MINI, CLASSE 3 12V MAX EN CA OU 30V MAX EN CC
VOLUME 2	IP 44 MINI, CLASSE 2 OU 3 12V MAX EN CA

PRISE 2P+T : La prise 2P+T doit se situer impérativement hors volume. Une prise rasoir avec transformateur de séparation peut se situer dans le volume 2.



* GLOSSAIRE :

inter: interrupteur

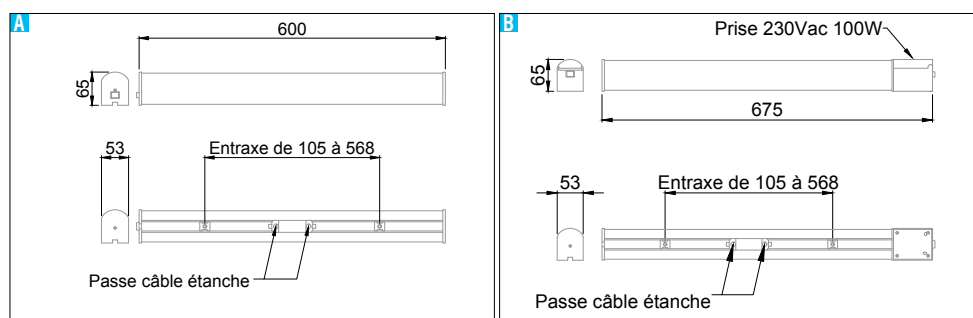
pct: prise de courant 230V équipée d'une terre (produit de classe 1). Autorisée en hors VOLUME.

prise rasoir : prise de courant délivrant du 230V, alimentée par un transformateur de séparation de puissance limitée à 20VA (produit de classe 2). Autorisée en VOLUME 2 si IPX4 et hors VOLUME.



Réglette de salle de bains LED IP44 Classe 2 (Classe 1 pour la version avec prise), finition chrome ou argent. Conçue pour une installation rapide et simple grâce à l'extraxe de fixation adaptable à une implantation existante. Eclairage performant et anti-éblouissement.

- **Matériaux :** Base en profil aluminium et diffuseur en polycarbonate
- **Optique :** Directe
- **LED :** L80F10 à 30 000h (Ta25°C)
- **Équipement inclus :** Prise 230Vac 100W max intégrée dans un compartiment avec capot étanche (600020)
- **Type de pose :** Murale
Entraxe réglable de 105 à 568mm
- **Classe :** *Classe II en standard sans prise
Classe I avec prise



i Driver inclus

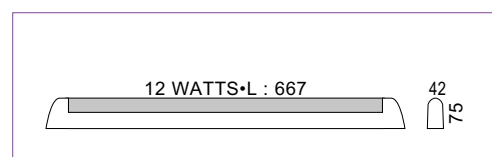
W source	W luminaire	Lm restitués	Temp K	IRC	Lm/W hors alim	Lm/W pdt complet	Driver mA	g CO ² /h	CHROME	ARGENT
A Avec inter										
13.9	15	1188	3000	>80	85	79	150	1.26	600017	
B Avec inter + pct*										
13.9	15	1174	3000	>80	84	78	150	1.26		600020

* Glossaire page 82



Régllette de salle de bains LED IP44 garantie 5 ans.

- **Matériaux :** Base en polycarbonate
Diffuseur opale extrudé à diffusion prismatique
- **Optique :** Directe
- **LED :** L70F10 à 50 000h (Ta25°C)
- **Equipement inclus :** Driver
- **Type de pose :** Murale ou plafonnier
Câblage en face arrière par passe câble



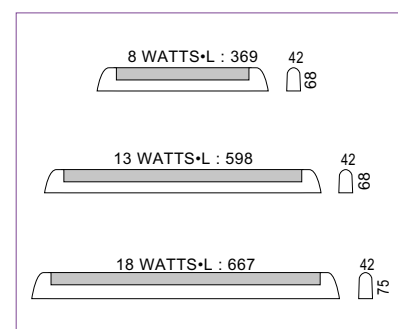
i Driver inclus

W source	W luminaire	Lm restitués	Temp K	IRC	Lm/W hors alim	Lm/W pdt complet	Driver mA	g CO ² /h	BLANC
12.9	16.3	1350	3000	>80	105	83	250	1.47	600016
12.9	16.3	1350	4000	>80	105	83	250	1.47	600014



Réglette de salle de bains fluo IP44 Classe 2. Version avec interrupteur disponible.

- **Matériaux :** Base en polycarbonate
Diffuseur transparent extrudé à diffusion prismatique
- **Optique :** Directe
- **Douilles :** G5 ou G13
- **Equipement inclus :** Ballast
- **Type de pose :** Murale ou plafonnier
Câblage en face arrière par passe câble



Produit lampé fluo

Douilles	W source	W luminaire	Types de lampe	Lm restitués	Temp K	IRC	Lm/W hors alim	Lm/W pdt complet	LOR %	g CO ² /h	BLANC
Sans inter											
1xG5	8	9		270	4000	>80	34	34	82	0.72	602541
	13	15.9		678	4000	>80	52	41	82	1.17	602641
1xG13	18	18.4		1100	3000	>80	61	60	82	1.62	600015
Avec inter curseur											
1xG5	8	9		270	4000	>80	34	34	82	0.72	602561
	13	13		678	4000	>80	52	41	82	1.17	602661
1xG13	18	18		1100	3000	>80	61	60	82	1.62	600041

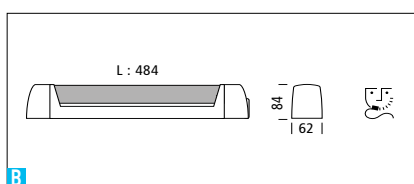
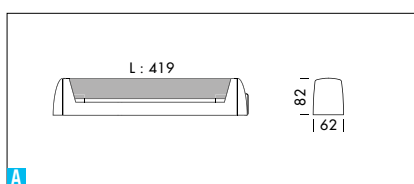
XERIANE



Réglettes de salle de bains offrant le choix de différentes sources. Versions avec interrupteur, prise et terre pour toutes vos configurations.

- **Matériaux :** Base en polypropylène
Diffuseur opale en polycarbonate
- **Optique :** Directe
- **Douilles :** S19 / G5 / 2G7 / 2G11
- **Type de pose :** Murale ou plafonnier

XERIANE S19



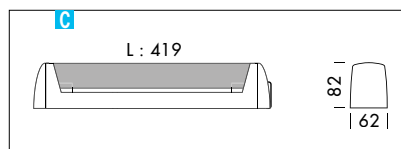
Produit non lampé

Douilles	Classe	IP	Vol 2	Hors Vol	Sans inter	Avec inter
1xS19	□	IP 44	●	●	610101	610111
A avec pct*						
1xS19	⏏	IP 41		●		610121
B avec prise rasoir*						
1xS19	□	IP 44	●	●	610351	610361

* Glossaire page 82

Sources préconisées (page 126)

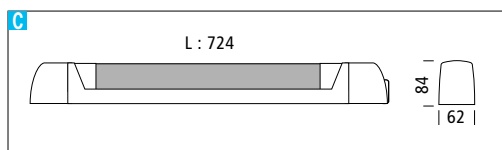
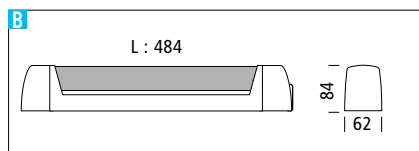
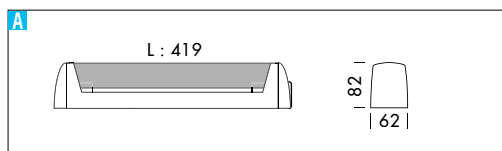
Douilles	Types de lampes	W	Temp K	Réf
S19	Halogène	50	2700	051314
S19	LED	9	3000	051320



Produit lampé S19

Douilles	W source	Classe	IP	W luminaire	Lm restitués	Temp K	Lm/W hors alim	Lm/W pdt complet	g CO ² /h	Vol 2	Hors Vol	Sans inter
C LED S19												
1xS19	7	□	IP 44	9	405	3000	58	58	0.63	●	●	610119

XERIANE FLUO



i Produit lampé

Douilles	W source	Types de lampe	Classe	IP	Lm restitués	Temp K	Lm/W hors alim	LOR %	g CO ² /h	Vol 2	Hors vol	Sans inter	Avec inter
A													
1x2G7	11			IP 44	495	3000	45	55	0.99	●	●	610201	610211
A Avec pct*													
1x2G7	11			IP 41	495	3000	45	55	0.99		●		610221
B Avec prise rasoir*													
1x2G7	11			IP 44	495	3000	45	55	0.99	●	●	610251	610261
C													
1xG5	14			IP 44	688	3000	49	55	1.26	●	●	610501	610511
C Avec pct*													
1xG5	14			IP 41	688	3000	49	55	1.26		●		610521
C Avec prise rasoir*													
1xG5	14			IP 44	688	3000	49	55	1.26	●	●	610551	610555
B													
1x2G11	24			IP 44	1080	4000	44	60	2.16	●	●	610401	610411
B Avec pct*													
1x2G11	24			IP 41	1080	4000	44	60	2.16		●		610421
B Avec prise rasoir*													
1x2G11	24			IP 44	1080	4000	44	60	2.16	●	●	610451	610461

* Glossaire page 82

INDUSTRIEL

INDUSTRIEL ÉTANCHE

TUBOLED



P. 89

ÉTANCHE
LED



P. 90

NO CLIP



P. 91

EVEREST



P.92

ÉTANCHE
T8



P. 92

TUBOLUCE



P. 93

VALAR



P. 94

ARMATURE

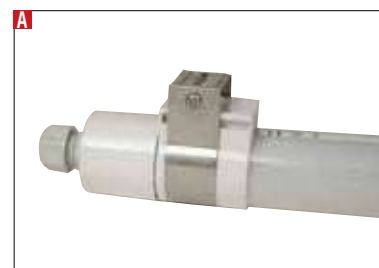
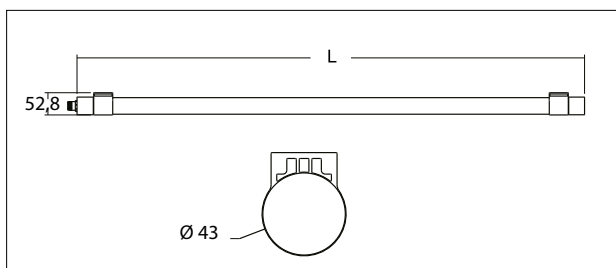


P. 95



Luminaire tubulaire étanche LED de faible diamètre idéal pour s'intégrer sur les surfaces étroites.

- **Matériaux :** Polycarbonate
- **Optique :** Directe
- **LED :** L80B10 à 50 000h (Ta25°C)
- **Equipements inclus :** Driver
Fixation anti-vandale en inox **A**
- **Type de pose :** Murale ou plafonnier



Driver inclus

W luminaire	Lm restitués	Temp K	IRC	Longueur (L) en mm	Lm/W pdt complet	g CO ² /h	BLANC
10	1030	4000	>80	704.5	103	0.9	606010
24	2330	4000	>80	1224.5	97	2.16	606026
33.4	3250	4000	>80	1531	97	3	606032

ÉTANCHE LED



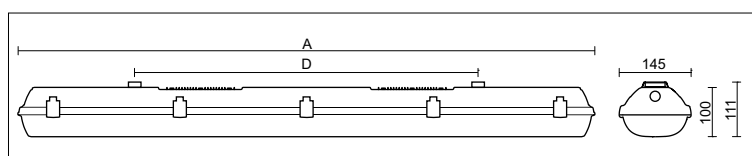
Luminaire industriel LED garanti 5 ans de forte puissance équipé d'un dissipateur passif pour une utilisation dans des conditions sévères. Idéal pour les grandes hauteurs, locaux de stockage, usine de production.

- **Matériaux :** Base, diffuseur et clips en polycarbonate
Dissipateur en aluminium
- **Optique :** Directe
- **LED :** L80B20 à 50 000h (Ta25°C)
- **Equipements inclus :** Driver
Presse étoupe + précâblage traversant
Etrier de fixation
- **Type de pose :** Murale ou plafonnier
- **Détection :** Préavis pilotée maître / esclave RF Tél



ACCESSOIRE

921812 TÉLÉCOMMANDE DET REF COR PIL



i Driver inclus

W luminaire	Lm restitués	Temp K	IRC	Lm/W pdt complet	g CO ² /h	A	D	BLANC
48.1	5971	4000	>85	124	4.33	1172 mm	700 mm	604004
59.4	7581	4000	>85	128	5.35	1452 mm	940 mm	604014
80.9	9017	4000	>85	111	7.28	1452 mm	940 mm	604024

Gradation DALI

49.1	5971	4000	>85	122	4.33	1172 mm	700 mm	604104
60.4	7581	4000	>85	126	5.35	1452 mm	940 mm	604114
81.9	9017	4000	>85	110	7.28	1452 mm	940 mm	604124

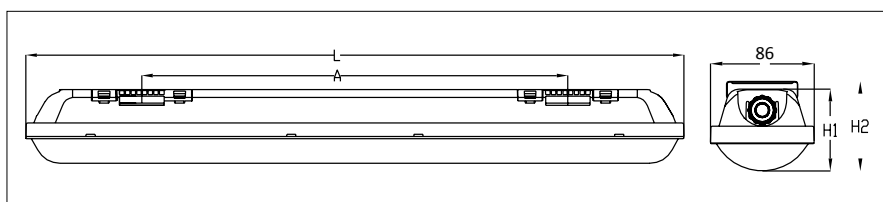
Détection Corridor préavis d'extinction, communication maître/esclave. RF, et télécommande)))

49.1	5971	4000	>85	122	4.33	1172 mm	700 mm	604134
60.4	7581	4000	>85	126	5.35	1452 mm	940 mm	604144
81.9	9017	4000	>85	110	7.28	1452 mm	940 mm	604154



Luminaire LED étanche avec installation et raccordement rapide grâce à sa conception qui ne nécessite pas d'ouvrir le diffuseur, ses 2 connecteurs rapides à insertion directe, ses presses-étoupes pré-installés et son câblage traversant.

- **Matériaux :** Base et diffuseur en polycarbonate
- **Optique :** Directe
- **LED :** L80F10 > 36 000h (Ta25°C)
- **Equipements inclus :** Driver
Connecteur rapide à insertion directe
Presses-étoupes pré-montés + câblage traversant
Clips de fixation
- **Type de pose :** Murale ou plafonnier
Câblage en face arrière sans ouverture du diffuseur
- **Détection :** ON/OFF, Temporisation 2 mn (605136)



Driver inclus

W luminaire	Lm restitués	Temp K	IRC	Lm/W pdt complet	g CO ₂ /h	L mm	A mm	H1 mm	H2 mm	BLANC
18.7	1587	4000	>80	85	1.68	590	380	66	72	605018
36.8	3383	4000	>80	92	3.31	1180	970	66	72	605036
47.6	4372	4000	>80	92	4.28	1480	890	72	80	605048
Détection HF)))										
37	3383	4000	>80	91	2.33	1180	970	66	72	605136



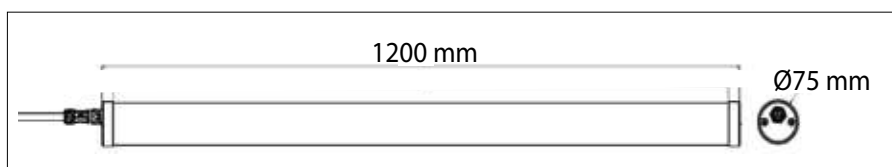
Luminaire tubulaire étanche LED IP69 résistant au nettoyage haute pression et aux jets de vapeur. Orientable à 360°

- **Matériaux :** Diffuseur en polycarbonate Anti-UV
Emboutis inox
- **Optique :** Directe
- **LED :** L80B10 à 57 000 heures (Ta25°C)
- **Equipements inclus :** Driver
Fixation en inox
- **Type de pose :** Murale, plafonnier
ou suspension (avec accessoire)
Entraxe variable
- **Gradation :** Sur demande

ACCESSOIRES

601741 KIT SUSPENSION EVEREST

Driver inclus



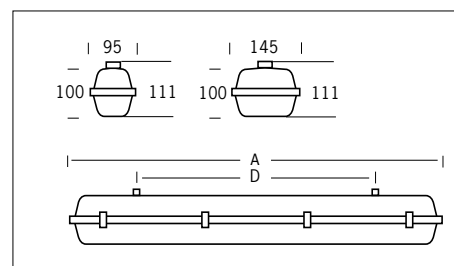
W luminaire	Lm restitués	Temp K	IRC	Lm/W pdt complet	g CO ₂ /h	BLANC
40.1	4128	4000	>80	103	3.6	601740

FLUO ETANCHE T8



Luminaire étanche Fluo T8 avec ballast électronique classe A.

- **Matériaux :** Base, diffuseur et clips en polycarbonate
- **Optique :** Directe
Réglable sur 30°
- **Douilles :** G13
- **Equipement inclus :** Ballast électronique
- **Type de pose :** Murale ou plafonnier



ACCESSOIRES

600036 KIT 10 CLIPS INOX (36W)

600058 KIT 12 CLIPS INOX (58W)

Produit non lampé

Douilles	W maxi	Dim A mm	Dim D mm	Poids kg	LOR %	GRIS
1xG13	1x36	1272	700	1,7	82	600600
	1x58	1572	940	2,1	82	600610
2xG13	2x36	1272	700	2,3	73	600700
	2x58	1572	940	2,7	73	600710

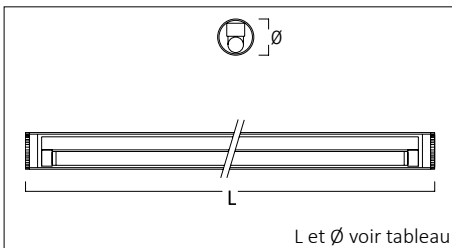
Sources préconisées (page 129)

Douilles	Types de lampes	W	Temp K	Réf
G13		36	4000	935610
		58	4000	935660



Luminaire tubulaire fluorescent T5 IK10 anti-vandales et équipé d'un détecteur en option.

- **Matériaux :** Diffuseur tubulaire opale en polycarbonate
Embouts alu
- **Optique :** Directe
- **Douilles :** G5
- **Equipements inclus :** Ballast électronique
Clips anti-vandales
- **Type de pose :** Murale ou plafonnier
- **Détection :** ON/OFF
- **Gradation :** DALI, 1-10V



ACCESSOIRES

- 600952 EMBOUT + PRESSE ETOUPE Ø45 **A**
- 600980 EMBOUT + PRESSE ETOUPE Ø50 **A**
- 600930 RACCORD DE JONCTION ETANCHE Ø45 **B**
- 600953 CONNECTION ETANCHE TUBOLUCE Ø50 **B**
- 600940 KIT SUSPENSION UNIVERSEL **C**



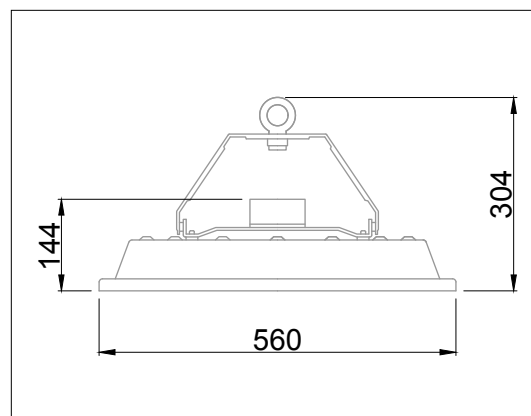
Produit lampé T5

Douilles	W source	W luminaire	Lm restitués	Temp K	IRC	Lm/W pdt complet	LOR %	Dim L mm	Ø	g CO ² /h	BLANC
1xG5	35	39	2551	4000	>80	65	77	1552	45	3.51	600910
	54	60	2680	4000	>80	45	60	1252	45	5.40	600920
Détection HF)))											
1xG5	35	40	2551	4000	>80	64	77	1602	50	2.52	601910
	54	61	2680	4000	>80	44	60	1302	50	3.8	601920
Gradation 1-10V											
1xG5	54	61	2680	4000	>80	44	60	1252	50	5.40	600923
Gradation DALI											
1xG5	54	61	2680	4000	>80	44	60	1252	50	5.40	600921



Suspension LED à très haute efficacité lumineuse garantie 5 ans. Le design soigné et le faible gabarit de ce luminaire en font un produit parfaitement adapté pour les concessions automobiles, les halls d'expositions et les ateliers de fabrication/conditionnement.

- **Matériaux :** Corps en acier peint
Diffuseur en polycarbonate anti-choc et auto-extinguible
- **Optique :** Directe
- **LED :** L70F10 > 36 000h (Ta25°C)
- **Equipements inclus :** Driver
Anneau de suspension
- **Type de pose :** Suspension
- **Gradation :** Sur demande



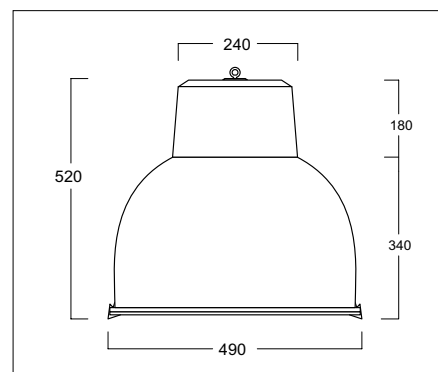
Driver inclus

W source	W luminaire	Lm restitués	Temp K	IRC	Lm/W hors alim	Lm/W pdt complet	Driver mA	g CO ² /h	BLANC
153	158	20351	4000	>80	133	129	480	14	603170



Suspension LED qui permet d'optimiser le repérage des marchandises et de sécuriser la circulation dans l'aire de stockage des entrepôts, les halls d'expositions.

- **Matériaux :** Corps en aluminium résistant à la corrosion
Réflecteur en aluminium satiné
Ecran en verre transparent avec fermeture de sécurité
- **Optique :** Directe
- **LED/Douilles :** L80 > 60 000h (Ta25°C)
E40 Iodure
- **Equipements inclus :** Driver (version LED)
Connecteur étanche
Filin anti-chute
- **Type de pose :** Suspension



Driver inclus

W luminaire	Lm restitués	Temp K	IRC	Lm/W pdt complet	Driver mA	g CO ² /h	GRIS
ARMALED							
150	17193	4500	>80	115	700	13.5	603150

Produit non lampé

Douilles	LOR %	GRIS
ARMATURE IODURE 250W IODURE		
E40	73	603250

Sources préconisées (page 127)

Douilles	Types de lampes	W	Temp K	Réf
E40	 Iodure	250	4500	934940

PROJECTEURS

PROJECTEURS

TECHNOPROJ



P.97

GALAXIE



P. 98

LINDU



P. 99

STARLUX



P.100

LETO



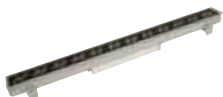
P.100

POUTOUN



P. 101

WALL
WASHER



P. 101

REPTILED

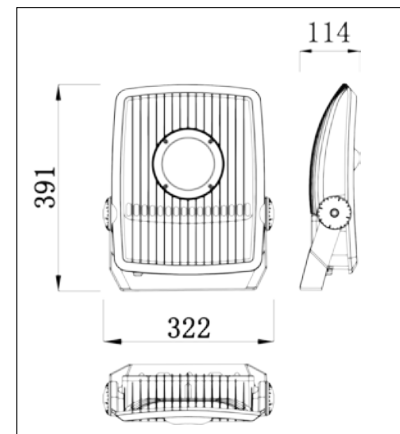


P. 102



Projecteurs LED de forte puissance avec lentille interchangeable pour optimiser la répartition du flux. Idéal pour vos projets de circulations extérieures allées, parkings.

- **Matériaux :** Corps en aluminium résistant à la corrosion
- **Optique :** Lentille 90°. Interchangeable pour un flux adapté à votre application.
- **LED :** L70F10 à 50 000h (Ta25°C)
- **Equipement inclus :** Driver
- **Type de pose :** Applique, plafonnier, sur mât



ACCESSOIRES

- 776050 LENTILLE 50°
- 776090 LENTILLE 90°
- 776120 LENTILLE 120°
- 776130 LENTILLE 130°
- 776140 LENTILLE 140°
- 776150 LENTILLE 150°
- 776002 ANNEAU/LENTILLE 50°+90°
- 776004 ANNEAU/LENTILLE 120°+130°+140°
- 776006 ANNEAU/LENTILLE 150°



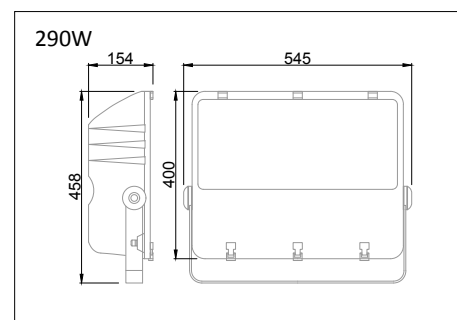
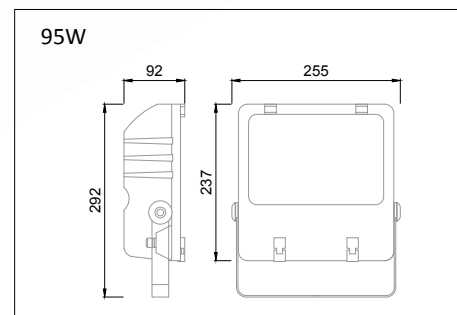
Driver inclus

W luminaire	Lm restitués	Temp K	IRC	Lm/W pdt complet	Driver mA	g CO ² /h	Poids en kg	NOIR
80	9800	4000	>70	123	2580	7.2	5.8	776080
100	11324	4000	>70	113	3240	9	5.8	776100



Projecteur LED à forte puissance lumineuse.
Réflecteur symétrique ou asymétrique

- **Matériaux :** Corps en aluminium
Diffuseur en verre trempé
Optique en aluminium
- **Optique :** Symétrique ou asymétrique
- **LED :** L70F10 à 30 000h (Ta25°C)
- **Equipements inclus :** Driver
Etrier de fixation en acier
- **Type de pose :** Etrier basculant, murale



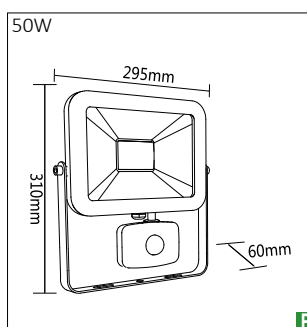
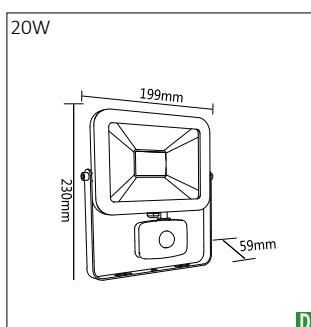
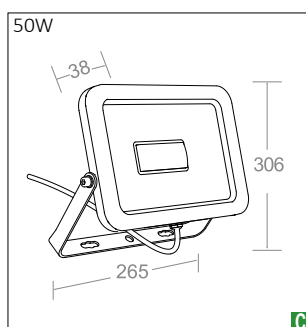
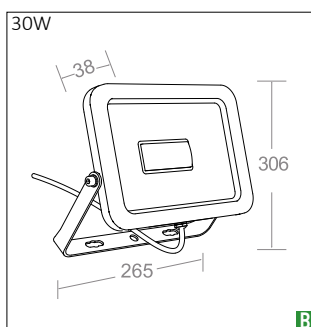
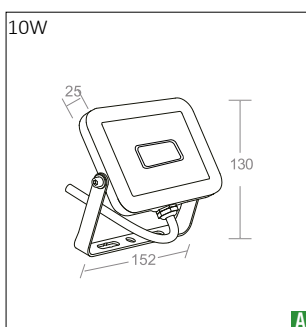
 **Driver inclus**

W luminaire	Lm restitués	Temp K	IRC	Lm/W pdt complet	g CO ² /h	Poids en kg	NOIR
GALAXIE SYMETRIQUE							
95	7658	5000	>70	81	8.55	3	950101
290	19 848	5000	>70	68	26.1	15	950301
GALAXIE ASYMETRIQUE							
95	7664	5000	>70	81	8.55	3	950102
290	14 361	5000	>70	50	26.1	15	950302



Projecteur LED extra-plat au design épuré avec détecteur de présence infrarouge paramétrable en option.

- **Matériaux :** Corps en aluminium
Diffuseur en polycarbonate
- **Optique :** Angle d'éclaircement 110°
- **LED :** L80B10 à 50 000h (Ta25°C)
- **Equipements inclus :** Driver
Pré-câblé (1mètre)
- **Type de pose :** Fixation par etrier basculant, murale



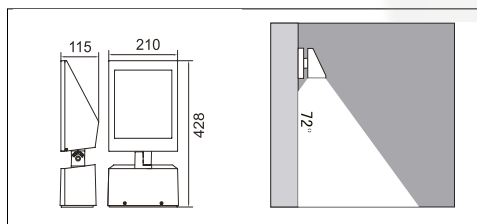
Driver intégré

W luminaire	Lm restitués	Temp K	IRC	Lm/W pdt complet	g CO ² /h	NOIR
A LINDU 10W						
10	764	4000	>70	76	0.9	957010
B LINDU 30W						
30	2425	4000	>70	81	2.7	957030
C LINDU 50W						
50	4582	4000	>70	93	4.5	957050
D LINDU 20W détection)))						
20	1673	4000	>80	84	1.26	957120
E LINDU 50W détection)))						
50	4582	4000	>80	93	3.15	957150



Projecteur LED orientable halogène ou iodure avec diffuseur en verre trempé. Ce projecteur haut de gamme permet plusieurs combinaisons de l'éclairage direct/indirect pour adapter parfaitement le flux à l'application.

- **Matériaux :** Corps en fonte d'aluminium
Diffuseur en verre trempé
Visserie inox
- **Optique :** Direct / Indirect
Orientable
- **Douille :** RX7S Iodure, R7S halogène
- **Equipement inclus :** Alimentation
- **Type de pose :** Murale



Produit non lampé

Douilles	W maxi	LOR %	GRIS ANTHRACITE
1xRx7s IODURE	150	83	946101
1xR7s HALOGENE	300	83	946102

Sources préconisées (page 127)

Douilles	Types de lampes	W	Temp K	Réf
1xRx7s		150	3000	933670
	iodure	150	4200	933620

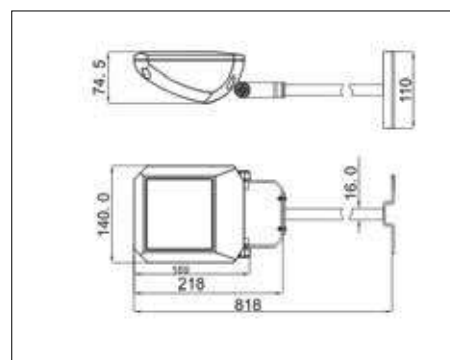


Projecteur LED déporté pour l'éclairage de façades, d'enseignes.

- **Matériaux :** Corps en aluminium
- **Optique :** Orientable
- **LED :** L80F10 à 42 000h (Ta25°C)
- **Equipements inclus :** Driver
Bras longueur 600mm
- **Type de pose :** Murale sur bras

Driver inclus

W luminaire	Lm restitués	Temp K	IRC	Lm/W pdt complet	g CO ² /h	ALU
17	1310	4000	>80	77	1.53	945117



9.2W

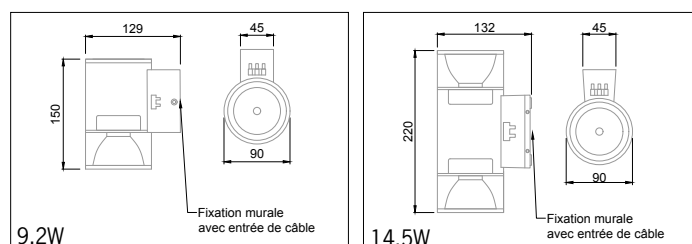


14.5W



Applique LED murale étanche Down ou Up & Down parfaitement adapté à la mise en valeur des façades avec son angle d'éclairage serré.

- **Matériaux :** Corps en aluminium
- **Optique :** Indirect
Down ou Up and Down
- **LED :** L90 à 50 700h (Ta25°C)
- **Equipement inclus :** Driver
- **Type de pose :** Murale



i Driver inclus

W source	W luminaire	Lm restitués	Temp K	IRC	Lm/W hors alim	Lm/W pdt complet	g CO ² /h	NOIR
8	9.2	461	4000	>80	58	50	0.83	941871
12	14.5	930	3000	>80	78	64	1.3	941881

WALL WASHER

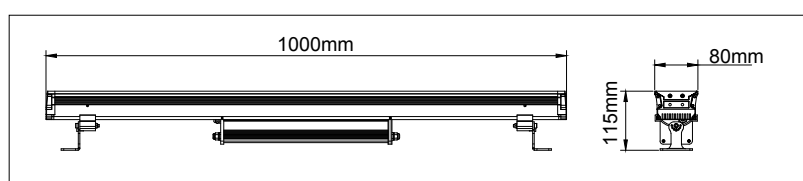


Projecteur LED RGB linéaire de forte puissance programmable par smartphone en bluetooth avec son module Casambi. Parfaitement adapté à la mise en valeur et l'animation des façades.

- **Matériaux :** Corps en aluminium
- **Optique :** 60°
- **LED :** L80F10 à 42 000h (Ta25°C)
- **Equipement inclus :** Driver
- **Type de pose :** Murale

i Driver inclus

W luminaire	Temp K	IRC	g CO ² /h	ALU
72	RGB + 5000 K	80	6.5	501072



REPTILED

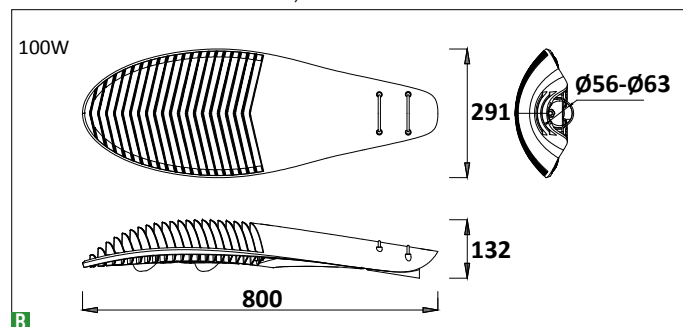
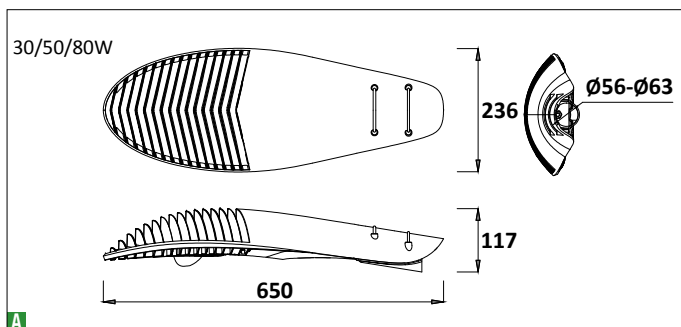


Projecteur sur mât avec lentilles extensives interchangeables pour un flux adapté à l'application. Conçu pour obtenir 20 lux moyen sur les circulations extérieures.

- **Matériaux :** Corps en aluminium
- **Optique :** Lentille 120°. Interchangeable pour un flux adapté à votre application.
- **LED :** L70F10 à 50 000h (Ta25°C)
- **Equipements inclus :** Driver
Câble d'alimentation: 5m(30/50/80W)
ou 6m (100W)
Détecteur de présence et de luminosité (en option)
- **Type de pose :** Fixation sur mât Ø60
- **Gradation :** DALI (777051)

ACCESSOIRES

- 776050 LENTILLE 50°
- 776090 LENTILLE 90°
- 776120 LENTILLE 120°
- 776130 LENTILLE 130°
- 776140 LENTILLE 140°
- 776150 LENTILLE 150°
- 776001 ANNEAU/LENTILLE 50°+90°
- 776003 ANNEAU/LENTILLE 120°+130°+140°
- 776005 ANNEAU/LENTILLE 150°



Driver inclus

W luminaire	Lm restitués	Temp K	IRC	Lm/W pdt complet	Driver mA	g CO ² /h	Poids (kg)	Hauteur d'installation préconisé	RAL 7042
-------------	--------------	--------	-----	------------------	-----------	----------------------	------------	----------------------------------	----------

A Simple optique

30	3645	4000	>70	122	1000	2.7	5,4	4m	777030
50	5697	4000	>70	114	1650	4.5	5,4	5m	777050
80	8893	4000	>70	111	2580	7.2	5,4	6m	777080

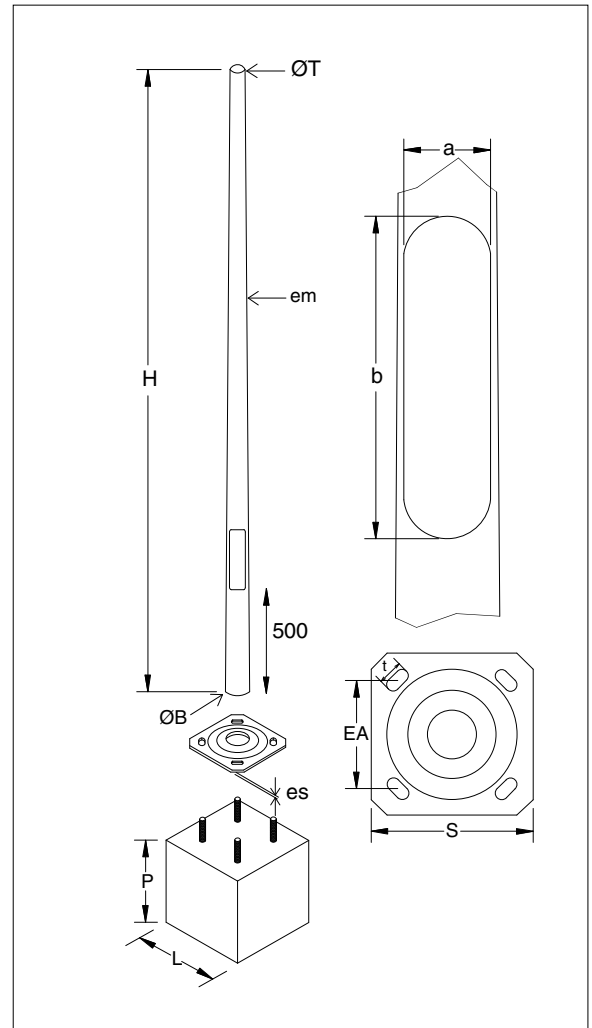
B Double optique

100	11494	4000	>70	115	3240	9	9.1	8m	777100
-----	-------	------	-----	-----	------	---	-----	----	---------------

C DALI

50	5697	4000	>70	114	1650	4.5	5.4	5m	777051
----	------	------	-----	-----	------	-----	-----	----	---------------

MÂTS & CROSSES

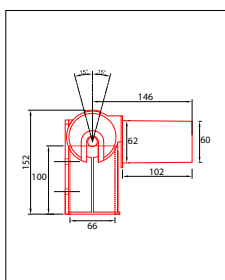


Nos mâts sont tous compatibles jusqu'à 3 têtes dans toutes les zones de vent (1, 2, 3, 4) pour tous les types de sol suivant EN40.

- **Matériaux :** Acier galva ou RAL 7042
Autres RAL sur demande
Soudure laser invisibles
- **Equipements inclus :** Goujons
Trappe de visite en pied de mât
- **Type de pose :** Fixation sur mât

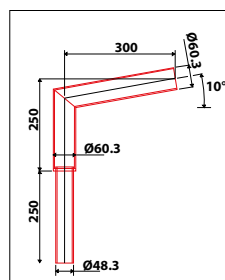
H m	Ø T mm	Ø B mm	em mm	Porte		Semelle				Massif		Goujons Préconisation	GALVA	RAL 7042
				a mm	b mm	S mm ²	EA mm	es mm	t mm	P mm	L mm ²			
4.0	60	116	3	75	450	300	200	6	24x47	1000	900	16/14/300	777004	777014
5.0	60	130	3	75	450	300	200	6	24x47	1000	900	16/14/300	777005	777015
6.0	60	144	3	75	450	300	200	10	24x47	1200	1000	16/14/300	777006	777016
8.0	60	172	3	100	500	300	300	10	26x47	1500	1000	20/18/400	777008	777018

Crosse simple



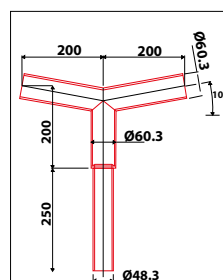
réf **777001** RAL 7042

Crosse simple



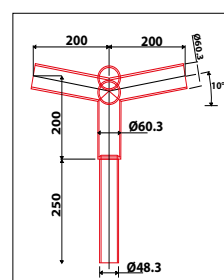
réf **777211** RAL 7042
réf **777201** GALVA

Crosse double



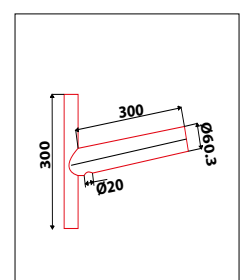
réf **777212** RAL 7042
réf **777202** GALVA

Crosse triple



réf **777213** RAL 7042
réf **777203** GALVA

Crosse murale



réf **777012** RAL 7042
réf **777002** GALVA

ENCASTRÉS EXTÉRIEURS

LETARI



P. 105

RESINOX



P. 105

NOVLED



P. 106

ENCAMUR



P. 106

CAVA



P. 107

MINI ENCALED

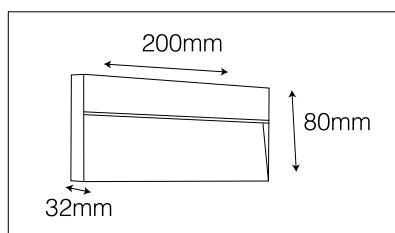


P. 108

WALKLED



P. 109



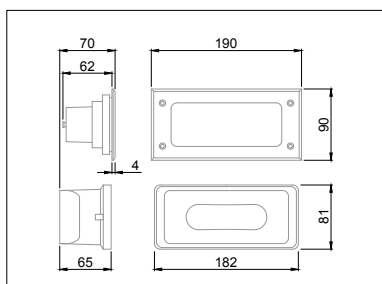
Applique extérieure extra-plate supprimant les réservations d'encastrement. Pour une fixation murale discrète (PMR). Orientation du flux vers le sol.

- **Matériaux :** Corps en aluminium
- **Optique :** Orientation du flux vers le sol
- **LED :** L70F10 > 54 000h (Ta25°C)
- **Equipement inclus :** Driver
- **Type de pose :** Murale

Driver inclus

W source	W luminaire	Lm restitués	Temp K	IRC	Lm/W hors alim	Lm/W pdt complet	g CO ² /h	NOIR
6	8	304	4000	>80	51	38	0.72	946605

RESINOX

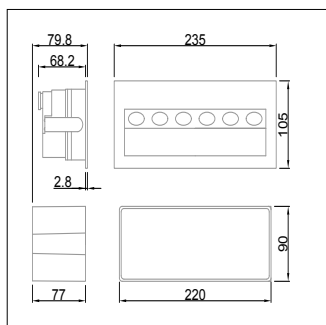


Encastré-mural idéal pour l'éclairage des circulations. Anti-éblouissement.

- **Matériaux :** Corps en aluminium
Façade en INOX 316L
- **Optique :** Orientation du flux vers le sol
- **LED :** L70F10 > 54 000h (Ta25°C)
- **Equipements inclus :** Driver
Kit d'encastrement: dim. encastrement: 182 (L) x 81 (l) x 65 (prof) mm
- **Type de pose :** Encastré mural

Driver inclus

W source	W luminaire	Lm restitués	Temp K	IRC	Lm/W hors alim	Lm/W pdt complet	g CO ² /h	INOX
5	5.7	345	4000	>80	69	61	0.51	946607



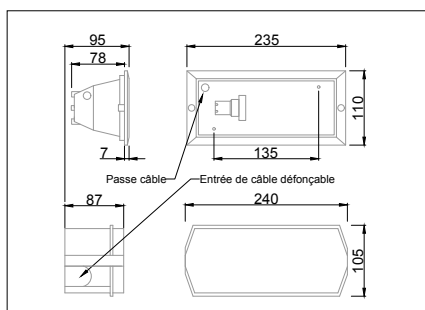
Encastré-mural idéal pour l'éclairage des circulations (PMR).
Anti-éblouissement. Deux presse-étoupes en entrée/sortie permettant le repiquage.

- **Matériaux :** Corps et façade en aluminium
- **Optique :** Orientation du flux vers le sol
- **LED :** L70F10 à 28 000h (Ta25°C)
- **Equipements inclus :** Driver
Boîte d'encastrement: dim. encastrement : 220 (L)x 90 (l) x 77 (prof) mm
- **Type de pose :** Encastré mural

i Driver inclus

W luminaire	Lm restitués	Temp K	IRC	Lm/W pdt complet	g CO ² /h	NOIR
8.9	432	4000	>80	49	0.8	946606

ENCAMUR



Encastré mural E27 pour le balisage des circulations.

- **Matériaux :** Corps en matière plastique noir ou blanc
Façade en aluminium
- **Optique :** Directe
- **LED :** E27
- **Equipement inclus :** Boîte d'encastrement, dim. encastrement : 240 (L) x 105 (l) x 87 (prof) mm
- **Type de pose :** Encastré mural

i Produit non lampé

Douilles	LOR %	BLANC	NOIR
1xE27	24	810361	810369

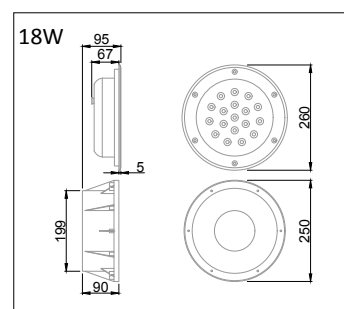
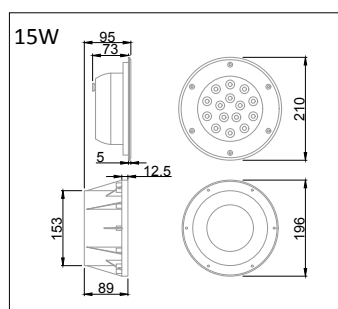
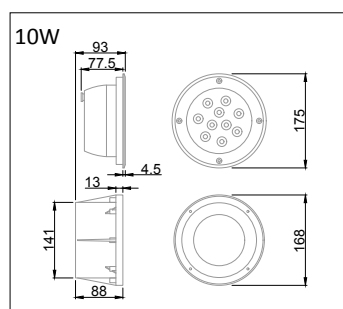
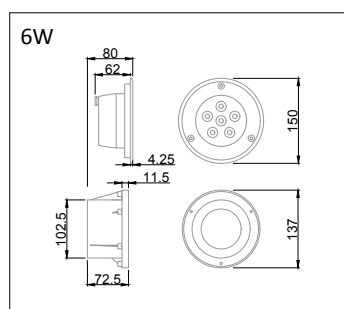
Sources préconisées (pages 126-128)

Douilles	Types de lampes	W	Temp K	Réf
E27	Halogène	46	2700	933117
E27	Fluocompact	20	4000	935894
E27	LED	12	3000	931032
E27	LED	12	4000	931033



Encastré de sol LED étanche. Le faisceau intensif donne lieu à un angle d'ouverture étroit adapté à la mise en valeur des façades.

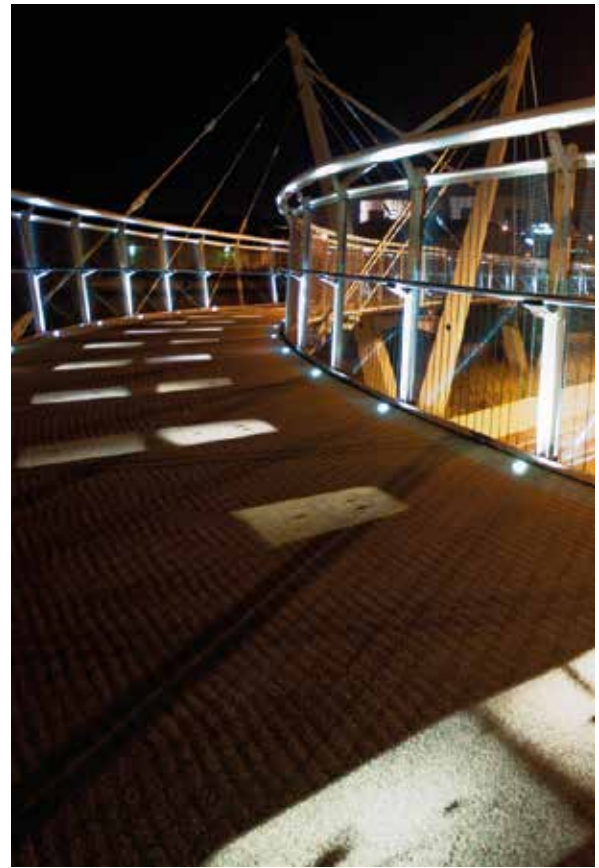
- **Matériaux :** Corps en aluminium
Anneau en acier inoxydable 316L
- **Optique :** Directe
- **LED :** L70F10 > 54 000h (Ta25°C)
- **Equipements inclus :** Driver
Pot d'encastrement : dim. encastrement : suivant schémas
Câble (2 m) à raccorder sur connecteur étanche
- **Type de pose :** Encastré de sol
Température de surface <40°C
- **Charge statique :** 6W : 1100kg
10W : 1500kg
15W : 1600kg
18W : 2600kg



Driver inclus

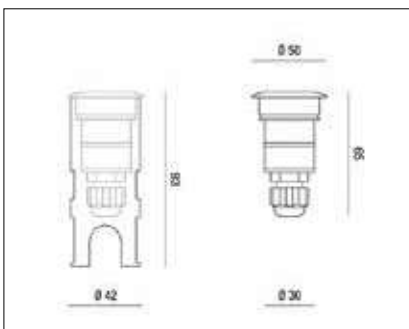
W source	W luminaire	Lm restitués	Temp K	IRC	Lm/W hors alim	Lm/W pdt complet	g CO ² /h	Charge statique kg	INOX
6	7.5	433	4000	>80	72	58	0.67	1100	800306
10	11.3	730	4000	>80	73	66	1.02	1500	800310
15	16.8	1084	4000	>80	72	65	1.51	1600	800315
18	20.6	1223	4000	>80	68	59	1.85	2600	800318

MINI-ENCALED



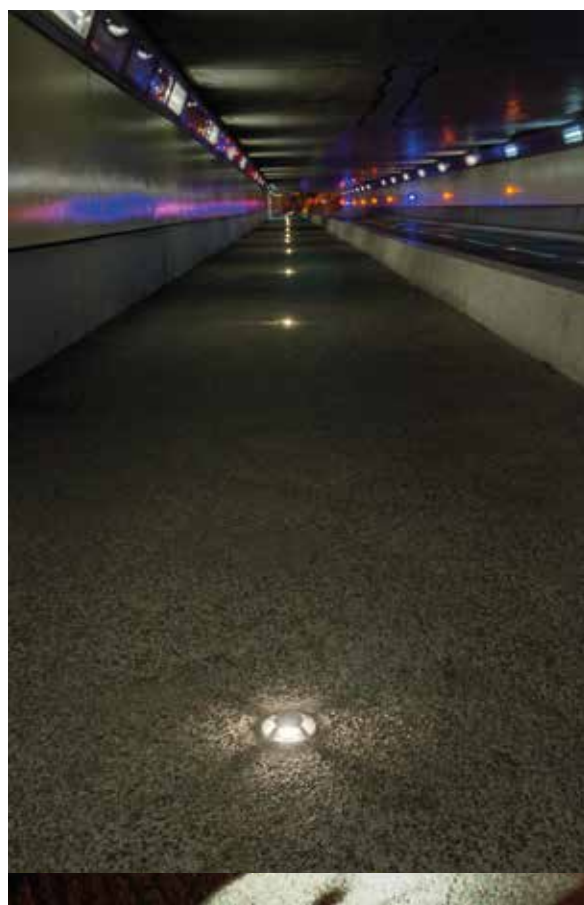
Encastré de sol LED compact pour balisage. A alimenter en courant constant 350 mA.

- **Matériaux :** Corps en aluminium
Diffuseur en verre trempé
- **Optique :** Directe
- **LED :** L70 à 50 000h (Ta 25°C)
- **Equipements inclus :** Pot d'encastrement: dim. encastrement :
prof: 93 mm; Ø 42 mm
Presse étoupe
Câble (5m, 2x1mm²)
Driver non inclus (voir page 123)
- **Type de pose :** Encastré de sol



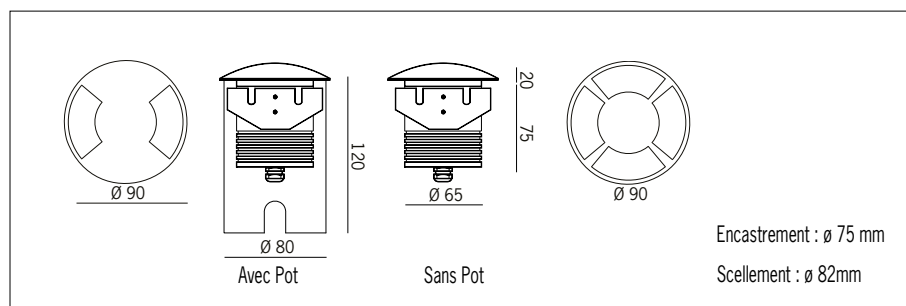
❗ **Driver non inclus**

W luminaire	Lm restitués	Temp K	IRC	Lm/W pdt complet	g CO ² /h	ALU
1	100	3000	>75	100	0.09	800001



Encastré de sol LED pour balisage.

- **Matériaux :** Corps en aluminium
Diffuseur en verre trempé
Tête en aluminium
- **Optique :** Indirecte
- **LED :** L70 à 30 000h (Ta 25°C)
- **Equipements inclus :** Driver
Pot d'encastrement: dim. encastrement :
prof: 120 mm; Ø 80 mm
- **Type de pose :** Encastré de sol



i Driver inclus

W luminaire	Lm restitués	Temp K	IRC	Lm/W pdt complet	g CO ² /h	ALU
2 FACES						
3	300	3000	>75	100	2.7	813960
4 FACES						
3	300	3000	>75	100	2.7	813961

BORNES

BORNES

BOLARSIDE



P. 111

RESIBO



P. 112

SALINE



P. 113

RESIDECOR



P. 114

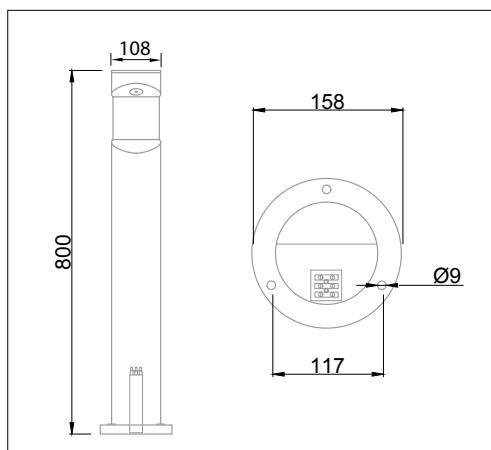
IODALU



P. 115

Borne LED flux unidirectionnel extensif spécialement conçue pour obtenir 20 lux le long d'un cheminement extérieur sans perte de flux et sans pollution lumineuse.

- **Matériaux :** Corps en aluminium
Diffuseur en verre trempé
- **Optique :** Directe (200°)
- **LED :** L90 à 50 700h (Ta25°C)
- **Equipement inclus :** Driver
- **Type de pose :** Sur socle béton



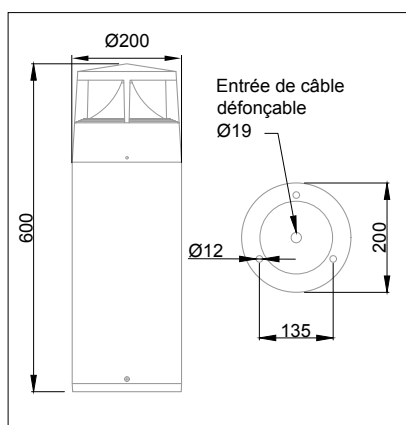
Driver inclus

W source	W luminaire	Lm restitués	Temp K	IRC	Lm/W hors alim	Lm/W pdt complet	g CO ² /h	NOIR
8	9.2	520	4000	>80	65	57	0.83	818108



Borne LED pour circulations extérieures. Borne compacte résistante et visserie anti-vandale adaptées aux zones nécessitant du matériel très solide types résidences, parcs.

- **Matériaux :** Corps en aluminium
Diffuseur en polycarbonate transparent
- **Optique :** Directe (180°)
- **LED :** L90 à 50 700h (Ta25°C)
- **Equipement inclus :** Driver
- **Type de pose :** Sur socle béton



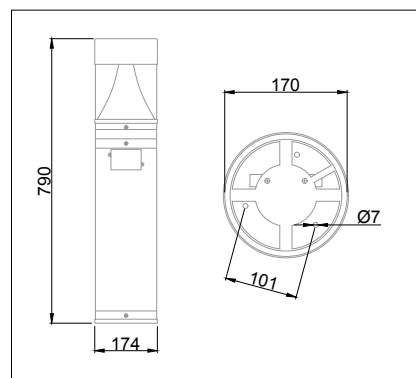
Driver inclus

W source	W luminaire	Lm restitués	Temp K	IRC	Lm/W hors alim	Lm/W pdt complet	g CO ² /h	NOIR
12	13.4	269	4000	>80	22	20	1.21	818112



Borne LED pour circulations extérieures. Efficacité lumineuse optimale. Version à détection pour plus de confort et sécurité à l'utilisateur.

- **Matériaux :** Corps en composite traité anti-UV et anti-corrosion
Diffuseur en polycarbonate transparent
- **Optique :** Directe (360°)
- **LED :** Maintien de 70% du flux à 50 000h (Ta25°C)
- **Équipement inclus :** Driver
Câble et connecteur étanche (seulement pour les versions à détection)
Visserie antivandale en inox brossé
- **Type de pose :** Sur socle béton
- **Détection :** ON/OFF
Pilotée maître/esclave RF et préavis d'extinction, réglage par télécommande



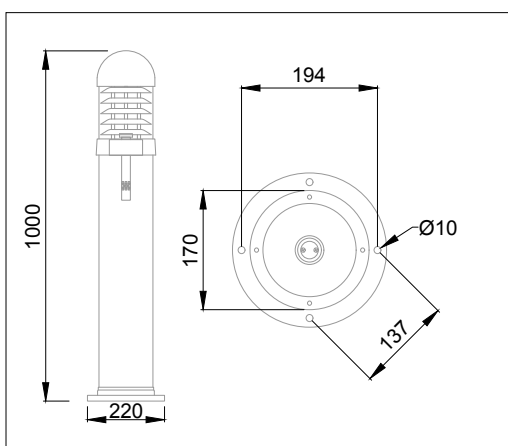
Driver inclus

W source	W luminaire	Lm restitués	Temp K	IRC	Lm/W hors alim	Lm/W pdt complet	g CO ₂ /h	NOIR	GRIS
Borne 80 cm									
15.3	19.6	2033	4000	>80	133	104	1.76	818019	818015
Borne 80 cm avec détection HF)))									
15.3	20.6	2033	4000	>80	133	99	1.23	818029	818025
Borne 80 cm avec détection HF préavis d'extinction pilotée: RF + Télécommande)))									
15.3	20.6	2033	4000	>80	133	99	1.23	818059	818055



Borne E27 pour circulations extérieures. Eclairage indirect favorisant le confort visuel. Angle lumineux bas grâce au réflecteur interne.

- **Matériaux :** Corps en aluminium
- **Optique :** Directe (360°)
- **Douille :** E27
- **Équipement inclus :** Fixations
- **Type de pose :** Sur socle béton



ⓘ Produit non lampé

Douilles	LOR %	NOIR
Borne 100 cm		
1xE27	36	812499

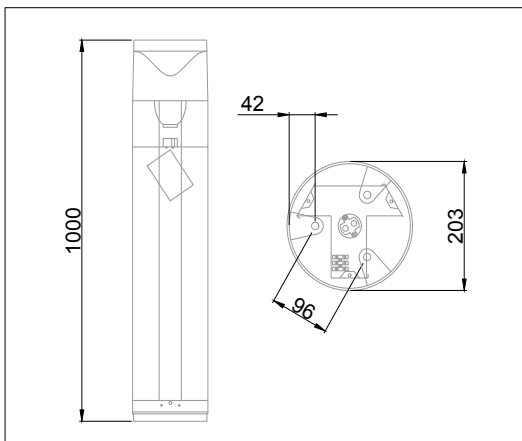
Sources préconisées (pages 126-128)

Douilles	Types de lampes	W	Temp K	Réf
E27	Halogène	57	2700	933127
E27	Fluocompact	25	4000	935993
E27	LED	15	3000 4000	931034 931035



Borne iodure pour circulations extérieures. Eclairage puissant.

- **Matériaux :** Corps en aluminium peint epoxy
Diffuseur en polycarbonate transparent
- **Optique :** Réflecteur cône (360°)
- **Douille :** G12 iodure
- **Équipement inclus :** Alimentation iodure
Visserie anti-vandale
- **Type de pose :** Sur socle béton



Produit non lampé

Douilles	LOR %	NOIR
1xG12	45	812570

Sources préconisées, (page 127)

Douilles	Type de lampe	W	Temp K	Réf
G12	 Iodure	70	4200	934764

GESTION ECLAIRAGE

CASAMBI



P. 117

DETECTION
INFRAROUGE



P. 118

CELLULE
DALI



P. 120

BOUTONS
POUSSOIR



P. 120

Le module bluetooth intelligent CASAMBI est une solution de gestion de l'éclairage simple, robuste et économique. Elle vous permet de faciliter vos installations de pilotage de l'éclairage. Le pilotage est intuitif et offre de multiples solutions de variation et de mises en scène via un interrupteur classique, Casambi, smartphone, tablette ou télécommande.



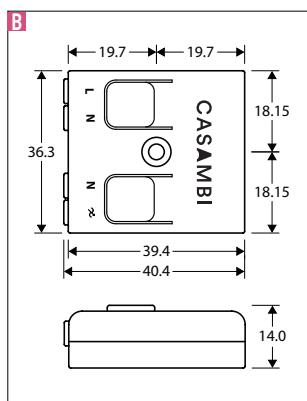
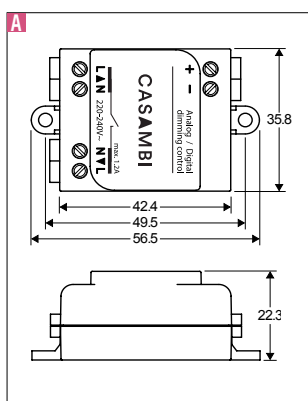
Plus d'infos sur www.casambi.com



- **Fonctionnalités** : Variation de l'intensité lumineuse **A + B**
 Variation des couleurs (RGB / RGBW / Tunable white) **A**
 Définition de scénarios pour un ensemble de luminaires **A+B**
 Définition de scénarios à heures programmées **A + B**
 Animations dynamiques **A + B**
- **Type de pose** : À intégrer à l'appareil d'éclairage ou à déporter



MODULES CASAMBI	Dimension	Référence
1-10V	A	921806
DALI	A	921808
GRADATION DE PHASE	B	921809



INTERRUPTEUR INTELLIGENT	BLANC	NOIR
C INTERRUPTEUR BLUETOOTH	921813	921811



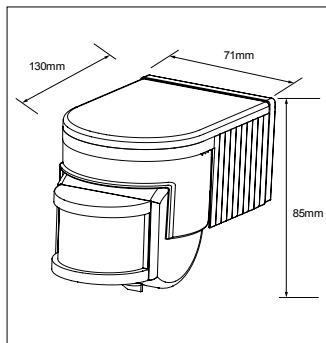
www.casambi.com

DETECTION INFRA-ROUGE

Les détecteurs de mouvement infrarouge permettent un contrôle de l'éclairage en fonction de vos besoins. Ils combinent performance énergétique, fiabilité et sécurité. Télécommande pour réglage à distance en option (921302).

- **Fonctionnalités** : Détection de 180° à 360°
Réglage de la durée de temporisation, de la sensibilité, du seuil du capteur crépusculaire
- **Type de pose** : Murale, Plafonnier, Encastré

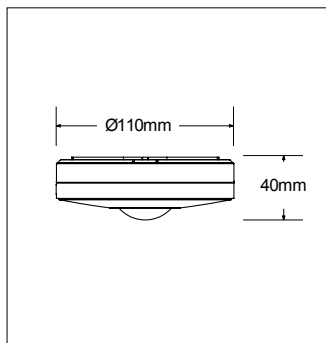
- A** • Détecteur IP44, installation en patère pour coursives extérieures



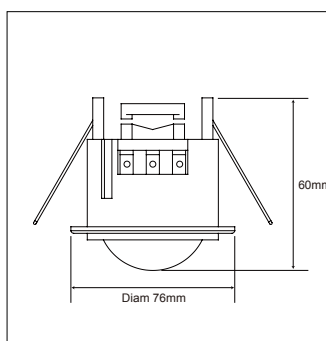
Pour une installation optimale, respectez:

- la hauteur d'installation qui impacte la zone de détection,
- la direction du mouvement des usagers pour une optimisation de la sensibilité des détecteurs,
- une zone de détection aérée afin d'éliminer les flux thermiques induits par des sources parasites.

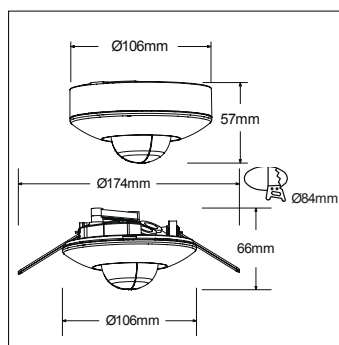
- B** • Détecteur avec installation en plafonnier



- C** • Détecteur avec installation en encastré



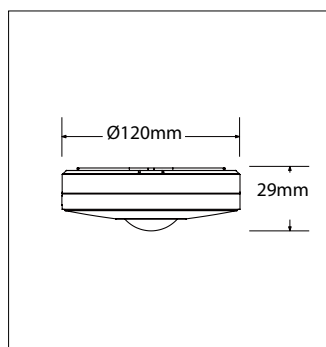
- D** Détecteur en installation plafonnier ou encastré, réglable par télécommande



ACCESSOIRES

921302 TELECOMMANDE POUR DETECTEUR IR UNIV 921801

- E** Détecteur grande portée en installation plafonnier, idéale pour la détection dans les couloirs

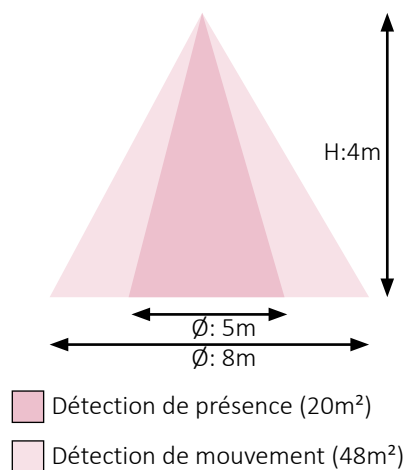
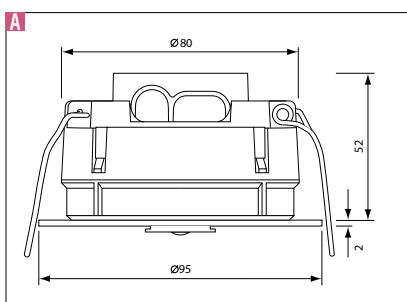


	Fixation	Dim mm	W maxi	Faisceau détection	Hauteur d'installation	Portée	IP	Tempo	Crépusculaire	Réf
A	Patère	95x85x75	1000W Rés 300W Capa	180°	1.8m-2.5m	12m	44	10s-4mn	2-2000lx	921621
B	Plafonnier	Ø 110x40	1000W Rés 300W Capa 150W LED	360°	2.2m-4m	5m	20	10s-16mn	2-2000lx	921641
C	Encastré	Ø76x60	1000W Rés 300W Capa	360°	2.2m-4m	10m	20	10s-16mn	2-2000lx	921601
D	Encastré/ Plafonnier	Ø 106	1000W Rés 300W Capa 150W LED	360°	3m	6m	20	10s-40mn	10-10000lx	921301
Décteur pour couloir E	Plafonnier	Ø 120x29	1000W Rés 300W Capa 150W LED	360°	2.2m-4m	20m	20	10s-3mn	10-10000lx	921642

La cellule DALI permet une régulation de l'éclairage. Mise en service directe (pré-réglages en usine).

- **Fonctionnalités :** Détecteur de présence et de mouvement infrarouge
Mesure de la lumière du jour
Cellule photoélectrique pour la gestion d'apport de lumière naturelle
Réglages par télécommande (option)
Bouclier rotatif permettant d'exclure une zone de 120°
Interface pour bouton poussoir (option)
15 luminaires max par détecteur

- **Type de pose :** Encastrable



Calibration du niveau d'éclairage
Programmation des modes
Adressage Dali

Type	Faisceau détection	Aire de détection	Réf
A CELLULE	120°	4mx5m	921802
B INTERFACE BOUTON POUSSOIR	N/A		921804
C TÉLÉCOMMANDE	N/A		921803

BOUTONS POUSSOIRS



Interrupteurs boutons poussoirs, alimentés par énergie renouvelable. Praticité et coût maîtrisé pour ce procédé sans fil, sans pile avec minuterie intégrée

- Fonctionnalités :** Compatible mécaniquement avec les façades de fabricant tiers (Legrand, Schneider)
 Durée de vie 30 ans
 Protocole radio 868Mhz en FM: longue portée (entre 20 et 100m suivant l'environnement)
 Faible émission d'ondes (100 millions de fois moins qu'un téléphone portable)
 Minuterie intégrée au récepteur, gestion du préavis d'extinction, centralisation
- Type de pose :** Bouton: pose libre (même sur des surfaces vitrées) ou dans un boîtier d'encastrement standard
 Récepteur: Boîtier standard, à intégrer dans le luminaire



Module récepteur

CASAMBI	W maxi	Dimension mm	Référence
A BP SS FIL LEG CELIANE		71x71x16	921401
A BP SS FIL LEG MOZAIC		71x71x16	921402
A BP SS FIL SCHNEIDER ODACE		71x71x16	921403
B RECEPTEUR BP SANS FIL	2300W résistif 1000W fluo 400W LED/CEL		921400

APPAREILLAGE ACCESSOIRES

DRIVERS



P.123

TRANSFOS
DIMMABLES



P. 124

ISOLSPOT



P. 124

CONNECTEURS
ETANCHES



P.125

MODULOLED



P. 125

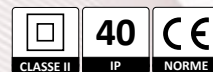


Gamme de drivers proposant plusieurs courants et/ou tensions de sortie ajustables par switch.

- Tension primaire 220-240Vac 50/60Hz
- Ta: -20/+45°C ; Tc:75°C
- Protection thermique
- Protection surtension
- Protection court-circuit

W max	W min	Pilotage	Courant de sortie (mA)	Tension de sortie (V)	Gradation 1-10V	Gradation BP	DALI	Classe	Dimensions	Réf
20	5.6	Courant	350		●	●		□	115x45x28	980020
20	3.5	Courant/ Tension	350/500/700/900	12 / 24		●	●	□	150x52x28	981020
22	11.2	Courant	700		●	●		□	140x45x28	980022
30	1.5	Courant	250/350/400/450/ 500/550/600/700		●	●		⏏	104x68x25	980030
30	2.1	Courant/ Tension	350/500/700/900	12 / 24	●	●		□	150x52x28	980031
40	4.2	Courant/ Tension	350/400/450 500/550/600/ 650/700/750/800/850/900/ 950/1000/1050/1100	12 / 24	●	●	●	⏏	124x80x30	981040
50	5.3	Courant	350/500/550/ 600/650/700/900		●	●		□	220x58x42	980050
50		Courant	700/750/800/850/ 900/950/1000/1050/ 1100/1150/1200/1250/ 1300/1350/1400		●	●	●	⏏	124x80x30	981050
60	12.6	Courant	1050/1200/1400/1600/1750 /2000/2100		●	●	●	□	220x58x42	981060

TRANSFORMATEURS DIMMABLES



- Protection thermique
- Protection surtension
- Compatible lampe LED (12V)
- Tc max 80°C
- Ta: 0/+45°C
- PF: 0.99



Désignation	W max	W min	Tension sortie (V)	Gradation TRIAC	Dimensions	Réf
TRANSFO ELECT DIMMABLE 230V OSRAM	70	20	12	●	108x52x33	969040
TRANSFO ELECT DIMMABLE 230V OSRAM	105	35	12	●	108x52x33	969070

ISOLSPOT



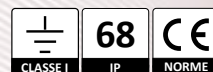
COUVRE-SPOT UNIVERSEL ENCASTRABLE

Destiné à être encastré dans les faux plafonds, l'Isolspot permet de repousser les isolants rouleaux ou flocons situés dans les plafonds tout en maintenant le boîtier de connexion du spot. Montage rapide et facile sans outil.

- **Caractéristiques:** Compatible avec tous types d'isolation (projetée ou rouleau) de classe MO incombustible
Sa conception permet son maintien dans le faux-plafond, imperdable
Compatible avec les spots halogènes et LED
Fixation de la patte métallique du boîtier de connexion sur le dessus de l'Isolspot
Montage par-dessous, ne nécessite pas un accès par les combles
- **Type de pose :** Encastré (Ø 62 à 90)

Désignation	W max	Taille	Réf
ISOLSPOT	50W	Ø (62-90) x 105mm	092100

CONNECTEURS ETANCHES



Connecteurs de jonction électrique, démontables, pour les installations extérieures.
Mise en place rapide.

- **Matériaux :** Corps en plastique
- Ta: -40/+80°C



Désignation	Réf
A CONNECTEUR EN LIGNE	918700
B CONNECTEUR 3 SORTIES - 1 ENTRÉE	918703

MODULOLED



Platine LED pour hublots classiques. Conçue pour la rénovation et la modernisation d'installations existantes.
Montage rapide et procédé économique. Disponible en version détection.

- **LED :** L80F50 à 50 000h (Ta25°C)
- **Equipements inclus :** Détecteur (suivant version)
Connecteur rapide
Driver intégré courant constant 350mA
- **Type de pose :** A intégrer dans un luminaire de classe 2, en remplacement de la source existante suivant le tableau de compatibilité
















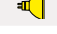

Tableau de compatibilité		Platine LED
OMEGA ECO	820252	●
OMEGA 2 EVO 290	820251	●
	820259	●
	821261	●
	821269	●
	841251	●
	842251	●
	841254	●
POLYFEO 312	841243	●
	831027	●
	839027	●
	831118	●
	839118	●
	831126	●
	839126	●

Driver inclus

W	Lm platine	Temp K	IRC	Lm/W platine	Driver mA	Référence
15.3	2250	4000	>80	141	350	850164
Détection HF)))						
15.3	2250	4000	>80	141	350	850174






SOURCES LED



Désignation	Type de source	Douille	 GRADATION	Tension (V)	W	Temp (K)	Flux (Lm)	Durée de vie (h)	Longueur (mm)	lm/W	Couleur du produit	Réf
AMPOULES LED												
AMP LED E27 9W 3000K		E27	NON	230	9	3000	810	15000	Ø37x136	90	BLANC	931030
AMP LED E27 9W 4000K		E27	NON	230	9	4000	810	15000	Ø37x136	90	BLANC	931031
AMP LED E27 12W 3000K		E27	NON	230	12	3000	1060	15000	Ø45x136	88	BLANC	931032
AMP LED E27 12W 4000K		E27	NON	230	12	4000	1060	15000	Ø45x136	88	BLANC	931033
AMP LED E27 15W 3000K		E27	NON	230	15	3000	1520	15000	Ø45x136	101	BLANC	931034
AMP LED E27 15W 4000K		E27	NON	230	15	4000	1520	15000	Ø45x136	101	BLANC	931035
AMP LED E27 35W 4000K		E27	NON	230	35	4000	3500	15000	Ø72x254	100	BLANC	931012
AMP LED 5W GU10 3000K 38°		GU10	OUI	230	5,3	3000	350	25000	Ø50x58	66	BLANC	931013
AMP LED 5W GU10 4000K 38°		GU10	OUI	230	5,3	4000	350	25000	Ø50x58	66	BLANC	931014
AMP LED ECO 5W GU10 3000K 38°		GU10	OUI	230	5	3000	350	20000	Ø50x55	70	ALU	931006
AMP LED ECO 5W GU10 4000K 38°		GU10	OUI	230	5	4000	400	20000	Ø50x55	80	ALU	931007
AMP LED 5.9W GX5.3 3000K 36°		GX5.3	OUI	12	5,9	3000	350	25000	Ø50x51	60	ALU	933004
AMP LED 5.9W GX5.3 4000K 36°		GX5.3	OUI	12	5,9	4000	400	25000	Ø50x51	60	ALU	933005
TUBE LINO LED												
LINOLED 9W 3000K		S19	NON	230	9	3000	806	20000	Ø38	90		051320





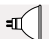
SOURCES À DÉCHARGE IODURES MÉTALLIQUES



Désignation	Type de source	Douille	 GRADATION	Tension (V)	W	Temp (K)	Flux (Lm)	Durée de vie (h)	Longueur mm	lm/W	Réf
IODURE DOUBLE CULOTS BRULEUR CÉRAMIQUE											
AMP IODURE PRO 150W RX7S 830		RX7S	NON	220/240	150	3000	13250	16000	137	89	933670
AMP IODURE PRO 150W RX7S 942		RX7S	NON	220/240	150	4200	14200	16000	137	95	933620
IODURE OVOÏDE											
AMP IODURE 250W E40 745		E40	NON	220/240	250	4500	25500	2000	226	72	934940
IODURE G12											
AMP IOD CERAM G12 70W/942		G12	NON	220/240	70	4200	3300	12 000	100	47	934764







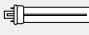












SOURCES HALOGENES



Désignation	Type de source	Douille	 GRADATION	Tension (V)	W	Temp (K)	Flux	Durée de vie (h)	Longueur (mm)	lm/W	Réf
LAMPE LINO HALOGÈNE ES											
LINOHALO ES 50W		S19	OUI	230/240	50	2700	775 lm	2000	310	12	051314
LAMPE HALOGÈNE 230V											
AMP. HALOGEN ENERGY SAVER 46W E27		E27	OUI	230	46	2700	700 lm	2000	96	15	933117
AMP. HALOGEN ENERGY SAVER 57W E27		E27	OUI	230	57	2800	915 lm	2000	96	16	933127
DICHROIQUE 12V HALOGENE											
AMP DICHRO 12V 50W TITAN 36°		GU5.3	OUI	12	50	3000	2200 cd	4000	Ø51	44cd/W	933480






SOURCES FLUOCOMPACTES



Désignation	Type de source	Douille	 GRADATION	Tension (V)	W	Temp (K)	Flux (lm)	Durée de vie (h)	Longueur (mm)	lm/W	Réf
FLUO COMPACT E27											
FLUO SPIRALE 20W E27 T2 827		E27	NON	220/240	20	2700	1152	8000	110	61	935893
FLUO SPIRALE 20W E27 T2 840		E27	NON	220/240	20	4000	1200	8000	110	60	935894
FLUO SPIRALE 25W E27 T2 840		E27	NON	220/240	25	4000	1500	6000	127	60	935993
FLUO COMPACT E27 28W 827		E27	NON	220/240	28	2700	1900	8000	178	64	935882
FLUO COMPACT E27 28W 840		E27	NON	220/240	28	4000	1900	8000	178	64	935884
FLUO COMPACT 2G7											
TUBE FLUOCOMPACT 9W 2G7 840		2G7	NON	220/240	9	4000	600	10000	144	67	936050
LAMP COMPACT EL 11W 2G7 830		2G7	NON	220/240	11	3000	900	10000	220	82	936073
LAMP COMPACT EL 11W 2G7 840		2G7	NON	220/240	11	4000	900	10000	220	82	936074
FLUO COMPACT G24q2 & G24q3											
TUBE FLUOCOMPACT 18-G24q2 830		G24q2	OUI	220/240	18	3000	1200	20000	129	67	935725
TUBE FLUOCOMPACT 18-G24q2 840		G24q2	OUI	220/240	18	4000	1200	10000	129	67	935720
TUBE FLUOCOMPACT 26-G24q3 830		G24q3	OUI	220/240	26	3000	1800	10000	150	69	935735
TUBE FLUOCOMPACT 26-G24q3 840		G24q3	OUI	220/240	26	4000	1730	10000	150	69	935730
FLUO COMPACT GX24q3 & GX24q4											
TUBE FLUOCOMPACT 26-GX24q3 840		GX24q3	OUI	220/240	26	4000	1800	13000	112	69	935760
TUBE FLUOCOMPACT 32-GX24q3 840		GX24q3	OUI	220/240	32	4000	2400	13000	127	75	935770
TUBE FLUOCOMPACT 42-GX24q4 840		GX24q4	OUI	220/240	42	4000	3200	13000	144	76	935780
TUBE FLUOCOMPACT 42-GX24q4 830		GX24q4	OUI	220/240	42	3000	3200	13000	144	76	935783
FLUO COMPACT 2G11											
TUBE FLUOCOMPACT 24-2G11 830		2G11	OUI	220/240	24	3000	1800	10000	315	75	935000
TUBE FLUOCOMPACT 24-2G11 840		2G11	OUI	220/240	24	4000	1800	10000	315	75	935005


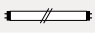
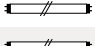
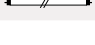
i Les sources fluorescentes sélectionnées par Resistex résistent à de nombreux cycles d'allumages/extinctions avec un minimum impératif à respecter de: 15 minutes d'allumage et 5 minutes d'extinction.

SOURCES SPÉCIALES MINUTERIE DÉTECTION

Désignation	Type de source	Douille	 GRADATION	Tension (V)	W	Temp (K)	Flux (lm)	Durée de vie (h)	Longueur (mm)	lm/W	Réf
FLUO COMPACT «MT»											
FLUOCOMPACT 18W E27 MT 840		E27	NON	220/240	18	4100	1140	15000	109	63	935182
FLUOCOMPACT 23W E27 MT 840		E27	NON	220/240	23	4100	1400	15000	117	61	935183
FLUO COMPACT «C»											
FLUO PLC G24Q2 18W MINUTERIE 840		G24Q2	OUI	220/240	18	4000	1200	10000	143	66	935155
FLUO PLC G24Q3 26W MINUTERIE 840		G24Q3	OUI	220/240	26	4000	1800	10000	143	69	935145

SOURCES FLUORESCENTES



Désignation	Type de source	Douille	 GRADATION	Tension (V)	W	Temp (K)	Flux (lm)	Durée de vie (h)	Longueur (mm)	lm/W	Réf
FLUO Ø26 T8											
TUBE FLUO 18W-840 HR		G13	OUI	220/240	18	4000	1350	10000	590	75	935540
TUBE FLUO 36W-840 HR		G13	OUI	220/240	36	4000	3350	10000	1200	93	935610
TUBE FLUO 58W-840 HR		G13	OUI	220/240	58	4000	5200	10000	1500	90	935660

INDICATIONS D'ÉCLAIRAGE MOYEN DE RÉFÉRENCE PAR TYPE D'ESPACE

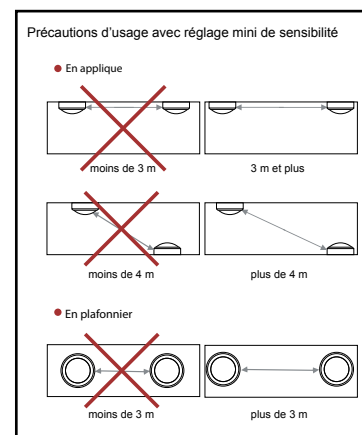
TYPE D'APPLICATIONS	NB DE LUX				
Couloirs établissements de santé pendant la nuit	50	Salles d'attentes médicales	200	Zones de contrôle et de sécurité d'aéroports	300
Places de stationnement de parking	75	Salles de jour	200	Zones de manutentions, d'emballage et d'expédition	300
Voies de circulation de parking	75	Salles de livraison des bagages	200		
Couloirs	100	Vestiaire, lavabos, salles de bains, toilettes	200	Ateliers et salles de préparations	500
Eclairage général	100	Zones d'attente d'aéroports	200	Bibliothèque : salles de lecture	500
Halls d'entrée	100	Zones de livraison des bagages	200	Bureaux d'écriture, dactylographie, lecture	500
Magasins et entrepôts	100			Bureaux du personnel médical	500
Salles de repos	100	Buffet	300	Comptoirs des douanes et postes de contrôle	500
Zone de circulation et couloirs	100	Bureaux de classement, transcription	300	Comptoirs d'information, comptoirs d'enregistrement	500
Zones de circulation et couloirs de bâtiments scolaires	100	Eclairage de lecture	300	Cuisines	500
		Eclairage général de Foires, halls d'expositions	300	Cuisines de restaurants	500
Eclairage général d'aéroports, escaliers, tapis roulants	150	Examens simples	300	Infirmierie	500
Escaliers de bâtiments scolaires	150			Magasins zones de caisses	500
Escaliers, escaliers roulants, tapis roulants	150	Guichets	300	Poste de conception assistée par ordinateur	500
Quais de chargement	150	Magasins zones de ventes	300	Salle de classe pour les cours du soir	500
		Rampes d'entrée et de sortie de parking(de jour)	300	Salle de conférence et de réunion	500
Couloirs établissements de santé pendant le jour	200	Réception	300	Salle de soins	500
Archives, Rayonnages	200	Réceptions d'hôtels, caisse, concierge	300	Salles d'art	500
Bibliothèque : rayonnages	200	Salles de classe en primaire et secondaire	300	Salles de conférence	500
Salles de réunion	200	Salles de détente	300	Salles de lecture	500
Cantines scolaires	200	Salles de jeux maternelles, garderies	300	Salles de travaux manuels, laboratoires	500
Halls d'arrivée et de départ	200	Salles de pratique informatique	300	Tableau noir	500
Halls d'entrée de bâtiments scolaires	200	Salles d'encaissement	300	Tables d'emballage	500
Restaurant libre service	200	Salles des professeurs	300		
Salles communes pour les étudiants	200	Salles d'exercices physiques	300	Bureaux de dessin industriel	750

DÉTECTION INTÉGRÉE AU PRODUIT RÉSISTEX

La gestion de l'éclairage réduit les dépenses énergétiques et optimise le confort de l'utilisateur. Adaptée à toutes les configurations et à de nombreux scénarios, la gamme de détection Hyper Fréquence (HF) intégrée aux luminaires RESISTEX est réglable en sensibilité, en temporisation et en luminosité par de simples switches.

Toutes les sources halogènes, fluorescentes, douilles E27 ou G24q et LED sont gérées en détection.

Conformément aux normes Européennes, les détecteurs intégrés ne perturbent pas les réseaux électroniques ou radios.



DETECTION HF ON /OFF

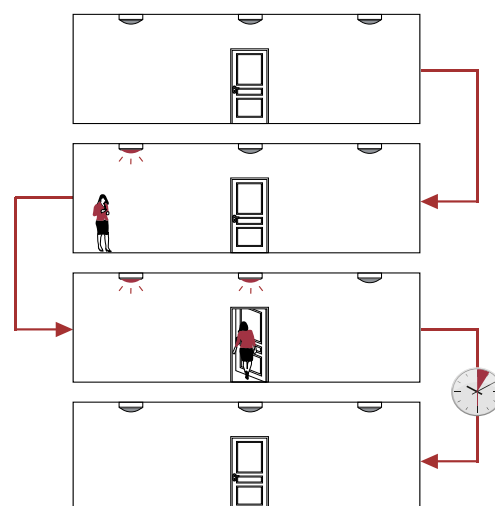
La détection HF/ON OFF intégrée aux luminaires Resistex capte les mouvements par ondes Hyper Fréquence pour déclencher la mise en fonction du luminaire. L'extinction de ce dernier intervient si aucun autre mouvement n'est détecté durant et après la temporisation sélectionnée.

La détection se fait sur une zone ajustable (Attention, les ondes HF sont susceptibles de traverser les matériaux poreux).

Une cellule crépusculaire permet d'éviter la mise en fonction du luminaire dès l'atteinte de la consigne de luminosité sélectionnée.

Les luminaires à détection HF ON/OFF ne doivent pas être connectés en maître/esclave.

- Gestion max: 400W (capacitif) / 1200W (résistif)
- Détection max: 6m de rayon
- Angle de détection: 120°



DETECTION HF PILOTÉE

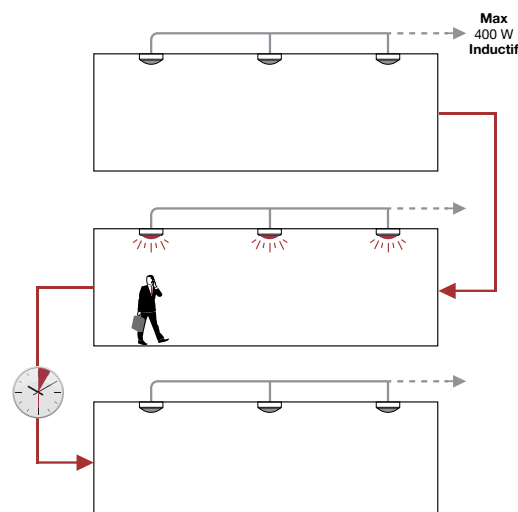
La détection HF pilotée intégrée aux luminaires Resistex capte les mouvements par ondes Hyper Fréquence pour déclencher la mise en fonction simultanée du luminaire et de l'ensemble des luminaires connectés dans le même groupe (un fil pilote supplémentaire est nécessaire).

L'extinction de ces derniers se fait si aucun autre mouvement n'est détecté durant et après la temporisation sélectionnée.

La détection se fait sur une zone ajustable (attention les ondes HF sont susceptibles de traverser les matériaux poreux).

Une cellule crépusculaire permet d'éviter la mise en fonction du luminaire dès l'atteinte de la consigne de luminosité sélectionnée.

- Gestion max: 400W (capacitif) / 1200W (résistif)
- Détection max: 6m de rayon
- Angle de détection: 120°



MÉMO DÉTECTION

DÉTECTION AVEC PREAVIS D'EXTINCTION

La détection HF avec préavis d'extinction intégrée aux luminaires Résistex capte les mouvements par ondes Hyper Fréquence pour déclencher la mise en fonction du luminaire.

L'extinction ou la gradation progressive de ce dernier se fait si aucun autre mouvement n'est détecté durant et après la temporisation sélectionnée.

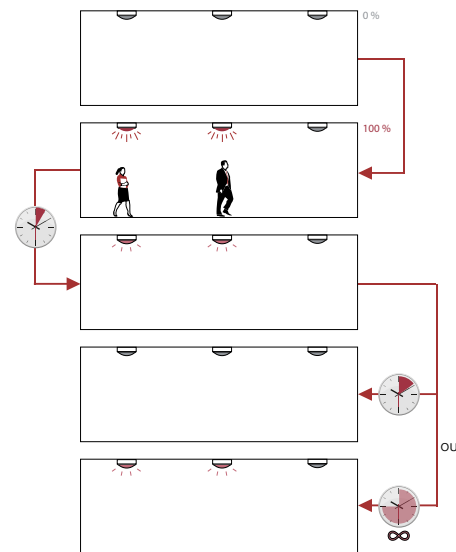
Le niveau et la durée de maintien du flux sont paramétrables.

La détection se fait sur une zone ajustable (attention les ondes HF sont susceptibles de traverser les matériaux poreux).

Une cellule crépusculaire permet d'éviter la mise en fonction du luminaire dès l'atteinte de la consigne de luminosité sélectionnée.

Les luminaires à détection HF avec préavis d'extinction ne doivent pas être connectés en maître/esclave.

- Gestion max: 400W (capacitif) / 1200W (résistif)
- Détection max: 6m de rayon
- Angle de détection: 120°



DÉTECTION HF PILOTÉE AVEC PREAVIS D'EXTINCTION + VERSION RF

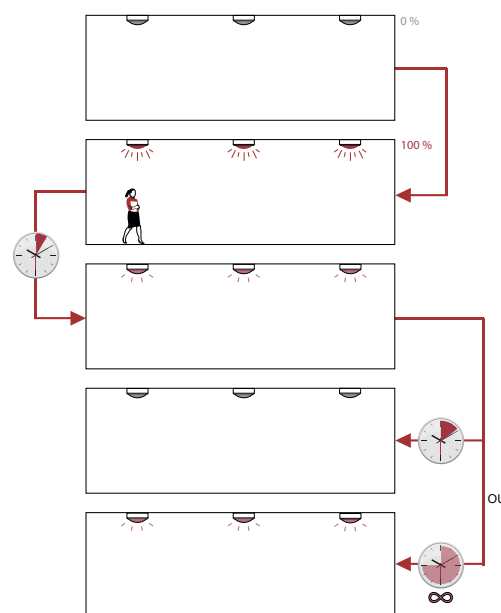
La détection HF pilotée avec préavis d'extinction intégrée aux luminaires Resistex capte les mouvements par ondes Hyper Fréquence pour déclencher la mise en fonction du luminaire ainsi que l'ensemble des luminaires connectés dans le même groupe (2 fils pilotes supplémentaires sont nécessaires sauf pour la version RF).

L'extinction ou la gradation de ce dernier se fait si aucun autre mouvement n'est détecté durant et après la temporisation sélectionnée. Le niveau et la durée de maintien du flux sont paramétrables.

La détection se fait sur une zone ajustable (attention les ondes HF sont susceptibles de traverser les matériaux poreux).

Une cellule crépusculaire permet d'éviter la mise en fonction du luminaire dès l'atteinte de la consigne de luminosité sélectionnée.

- Gestion max: 400W (capacitif) / 1200W (résistif)
- Détection max: 6m de rayon
- Angle de détection: 120°



RÉGLAGES VIA TÉLÉCOMMANDE

L'utilisation d'une télécommande infrarouge est un moyen pratique, sûr et rapide de paramétrer les détecteurs des hublots. Cela permet d'éviter le démontage du produit pour les travaux sous tension et hors tension.

La personnalisation des réglages en fonction des exigences de l'utilisateur (ex des personnes âgées ou à mobilité réduite), ou de la configuration du bâtiment (escalier, ascenseur) est un moyen d'adapter parfaitement le temps d'allumage et la sensibilité de détection aux besoins détectés.



RESISTEX sélectionne rigoureusement le meilleur niveau de qualité de ses LED. Pour cela, nous testons tous nos produits en laboratoire.

Différents types de LED

	LED SMD	LED DE PUISSANCE	LED COB
Applications	Platines LED	Spots Projecteurs Accentuation	Spot à LED Projecteurs haute puissance
Photos			

L'UGR

L'UGR (Unified Glare Rating) est un terme qui permet de quantifier l'éblouissement que peuvent subir des usagers à l'intérieur des bâtiments.

Il est notamment demandé pour les locaux de bureaux. L'éblouissement peut être fatiguant suite à une exposition prolongée comme dans le secteur tertiaire. Un bon UGR assure un meilleur confort de travail pour l'utilisateur des locaux.

Les facteurs pris en compte pour son calcul sont :

- la forme et les dimensions du local.
- la clarté de la surface (luminance) des parois, des plafonds, des sols et des autres surfaces étendues. Ce paramètre prend en compte la couleur des murs par exemple.
- le type de luminaire et de protection (diffuseur, réflecteur...).
- la luminance de la lampe,
- la répartition des luminaires dans le local,
- la ou les positions de l'observateur (la hauteur des yeux de l'utilisateur est prise en compte).

Un même luminaire a donc des UGR différents dans des pièces différentes. L'UGR peut être demandé lors de la réalisation d'une étude d'éclairage avec le logiciel DIALUX. Celui-ci permet de quantifier cette mesure.

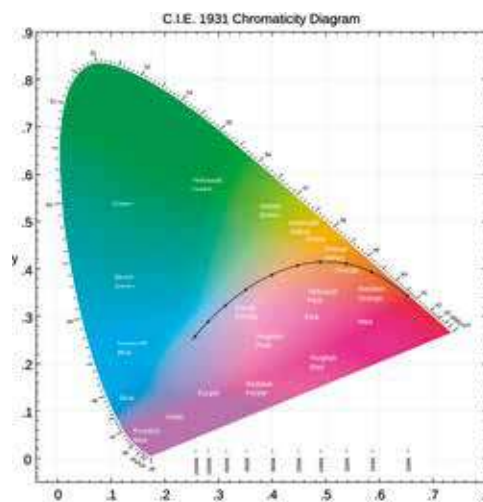
Binning

Lors de la production d'un même lot de LED, certaines caractéristiques peuvent varier: flux, tension directe ou de température de couleur (chromaticité). Elles sont alors triées en usine lors de leur fabrication pour les regrouper en lots homogènes. Plus le tri sera fin, meilleure sera la qualité de l'éclairage.

Les tests en laboratoire

Tous nos produits sont testés en laboratoire afin de :

- Déterminer les performances photométriques et électriques
- Assurer la qualité des composants
- Assurer la qualité de l'intégration (mesure des températures de fonctionnement)
- Réaliser des essais d'endurance



LM80

La LM80 est une méthode qui permet de représenter l'évolution du flux des LED ou des platines LED dans le temps. Elle est exprimée suivant la mise en forme :

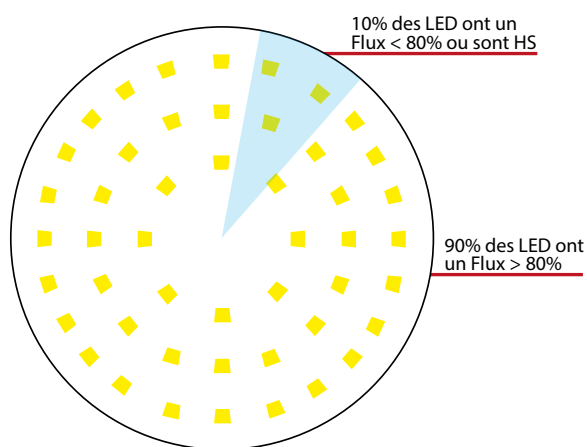
$L_x B_y = Z$ (nombre d'heures).

EXEMPLE : LED déclarée **L80B10 = 50 000h + Ta**

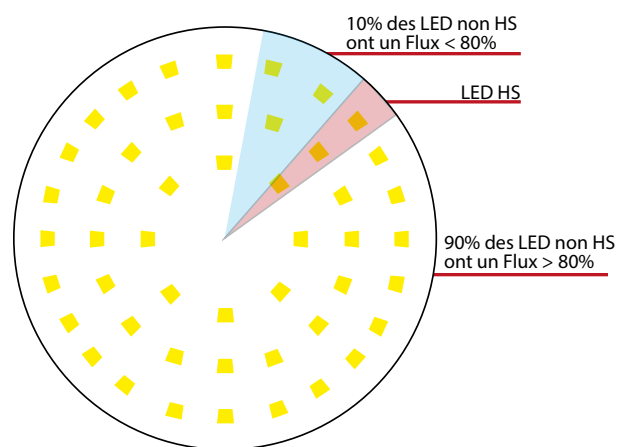
Indique qu'une fois atteint 50 000h, 90% (B10 : $100\% - 10\% = 90\%$) des LED présentent un flux lumineux au moins égal à 80% du flux lumineux initial (L80). Les 10% de LED restantes ont un flux inférieur à 80% du flux initial. Si la lettre F remplace la lettre B, cela signifie que dans ces 10%, sont pris en compte également, les LED défectueuses qui ne s'allument plus.

EXEMPLE : LED déclarée **L80F10**

L80F10



L80B10



Driver indépendant (ou déporté) / Driver intégré :

Le pilotage des sources LED est réalisé par un driver. Il pilote un ou plusieurs modules de LED.

Il peut être indépendant ou intégré au module LED. Si les drivers indépendants permettent généralement une meilleure efficacité et rendement lumineux, les drivers intégrés sont idéaux pour s'intégrer dans des luminaires compacts.

Pilotage en tension ou en courant constant

	Pilotage en tension	Pilotage en courant constant
Avantages	Meilleure stabilité de la chromaticité pendant la gradation	Meilleure stabilité du courant dans les LED Bonne efficacité Idéal pour faire varier le flux lumineux
Désavantage	Efficacité plus faible	Augmentation de la tension de sortie
Exemple d'utilisation	Pilotage de bande LED	Pilotage de modules LED

Risque photobiologique

Les rayonnements optiques peuvent avoir des effets dangereux pour la peau (érythème, mutation (UV)), ou pour l'œil (photokératite, cataracte, photorétinite). Tous les produits de notre catalogue sont certifiés en laboratoire sans risque photo-biologique (risque 0 et dans de très rares cas de risque 1):

Groupes de risque 0 (exempt de risque) : Aucun risque photobiologique

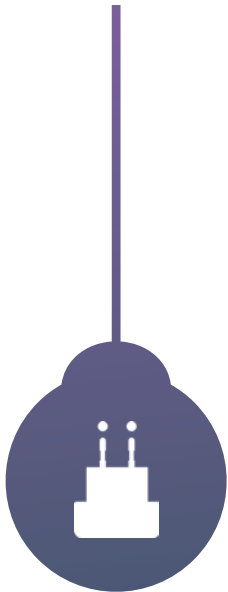
Groupes de risque 1 (risque faible) : Aucun risque en condition d'utilisation normale

Groupes de risque 2 (risque modéré) : Présente un risque en cas d'exposition de longue durée

Groupes de risque 3 (risque élevé) : Présente un risque même en cas d'exposition de courte durée

RESISTEX met à votre portée la gestion intelligente de la lumière en association avec Casambi (www.casambi.com) afin de distribuer leurs produits innovants sur le marché français.

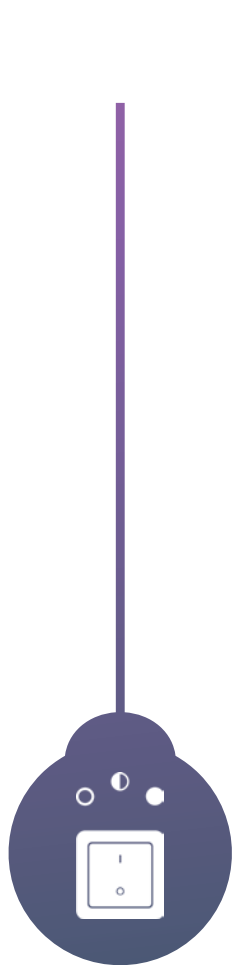
Avec CASAMBI, contrôlez et variez votre éclairage pour créer l'ambiance lumineuse de vos souhaits en dimant vos lumières et en ajustant leurs couleurs (sur luminaires compatibles), simplement avec votre interrupteur à bascule mural existant, votre smartphone, votre tablette et même votre montre connectée. Une toute nouvelle expérience d'éclairage s'offre à vous.



Simple à installer

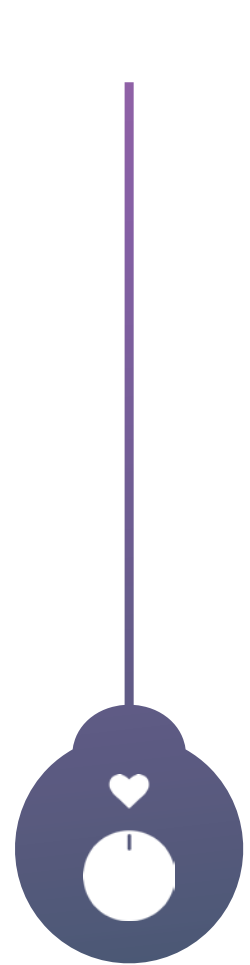
Pas de câblage supplémentaire.

Branchez l'appareil d'éclairage et coupez-le avec votre téléphone ou tablette. Pas d'autres configurations nécessaires.



Interface graphique

Vous pouvez contrôler votre lumière avec une interface intuitive et visuelle sur votre smartphone ou tablette.



Changez votre expérience de l'éclairage

Plus qu'un simple interrupteur intelligent, d'une simple pression sur votre smartphone, vous créez l'ambiance souhaitée : studieuse, tamisée, ou propice à un dîner romantique.

Utilisation quotidienne aisée

Vous pouvez toujours utiliser vos interrupteurs muraux existants. Ils auront une nouvelle vie: les utiliser comme gradateurs et contrôler de nombreuses lampes avec un seul interrupteur.

MÉMO CASAMBI

RESISTEX s'adapte aux contraintes de ses utilisateurs, grâce à CASAMBI, l'éclairage connecté est simple de mise en œuvre et d'utilisation, le module Bluetooth s'adapte à toute installation Dali, 1-10V ou gradation de phase (TRIAC)

LOGICIEL

- Téléchargez gratuitement l'application CASAMBI depuis L'Apple APP Store ou le Google Play Store.
- Mettez vos luminaires équipés du module sous tension.
- Ouvrez l'application.
- Vos luminaires sont automatiquement reconnus.

GESTE

Allumez ou éteignez votre luminaire en tapant sur l'icône de la lampe

Glissez de gauche à droite pour ajuster le niveau d'éclairage du luminaire

Glissez de haut en bas pour ajuster la température de couleur du luminaire

Restez appuyé sur l'icône du luminaire afin de changer la couleur de l'éclairage



FONCTIONNALITES

Une multitude de possibilités s'offrent à vous, dont voici les principales :

- Planification : votre éclairage s'active aux heures programmées, ou en fonction de votre géolocalisation
- Scènes : créez vos ambiances en fonction de vos souhaits
- Animations : Animez vos luminaires, pour rendre votre éclairage dynamique
- Groupage : Pilotez l'intégralité de vos luminaires d'un même point, même si ceux-ci sont câblés indépendamment

CASAMBI READY

RESITEX dispose dans sa gamme de luminaires équipés du module CASAMBI, prêts à l'utilisation et adaptés à vos applications : Open Space, concession automobile, restaurant, éclairage architectural de façade, ... Notre équipe commerciale et technique se tient à votre disposition pour répondre à vos interrogations.

MÉMO COMMANDES

Notre volonté est de vous proposer des solutions simples, innovantes et économes afin que vous puissiez aisément déployer des solutions dans la rénovation. C'est la raison pour laquelle RESISTEX a sélectionné des commandes d'éclairage sans fil / sans pile permettant d'apporter simplicité et rapidité dans la commande des appareils d'éclairage. Les fonctionnalités de commande, de gradation, de minuterie, d'extinction avec préavis, de centralisation deviennent réalisables sans câblage supplémentaire, et donc à coûts maîtrisés.

INTERRUPTEUR



Esthétiques et polyvalents

Compatibles avec les principales plaques du marché, ils sont sans fil et sans pile et offrent les fonctionnalités d'un interrupteur simple action mais également d'un bouton poussoir.



Flexibles et discrets

Extra plats, affleurant, sans incorporation et sans réservation, ils se placent et se déplacent à votre gré, même à des emplacements habituellement impossibles comme une salle de bains ou une surface vitrée.



Technologiques et écologiques

L'action mécanique d'appui génère une onde radio vers le récepteur d'une portée jusqu'à 100 m en champ libre. Sans pile, vous évitez la maintenance pendant les 30 années suivant l'installation.

RÉCEPTEUR



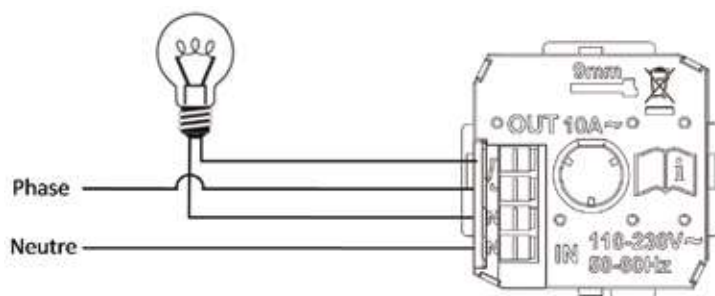
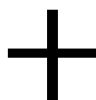
Intelligent et facilement intégrable

Grâce à ses dimensions adaptées, le récepteur s'intègre à toutes les contraintes : armoire électrique, goulotte, pot d'encastrement, et même directement incorporé dans un luminaire.

Le récepteur est également un interrupteur-émetteur radio, vous permettant la réalisation d'un va-et-vient ou d'une centralisation à budget réduit. Chaque récepteur est autonome, et contient toutes les Informations nécessaires à son fonctionnement.

MÉMO COMMANDES

INSTALLATION



Simplicité

Simplicité Appairage par « double appui » en quelques secondes

Rapidité

Installation et réinstallation:

- Sans travaux
- Sans dégradation
- A coût 0 €

FONCTIONNALITÉ



• **ON/OFF** : allumage/extinction de l'éclairage à chaque fois qu'un interrupteur sans fil sans pile est actionné

• **BOUTON POUSSOIR (BP)** : fonctionnement en complément d'une installation existante incluant déjà un télérupteur classique.



• **GRADATION *** : le récepteur a la capacité de réaliser deux commandes distinctes : si l'appui sur l'interrupteur est court, alors l'éclairage est commandé en BP, ce qui déclenche un allumage/extinction, si l'appui sur l'interrupteur est long l'éclairage est commandé en gradation, qui sera fixée par un nouvel appui sur l'interrupteur.

• **PREAVIS D'EXTINCTION *** : un appui sur l'interrupteur force l'éclairage à 100% de son flux pour la durée programmée, le luminaire abaisse son flux jusqu'au seuil souhaité, un nouvel appui relance le cycle.



• **CENTRALISATION ON ou OFF** : commande tous les éclairages en extinction « OFF » (par exemple : lorsque le dernier occupant quitte les locaux) ou allumage « ON » (par exemple : pour un éclairage de sécurité la nuit) avec un interrupteur de centralisation.



• **TEMPORISATION** : le temps d'allumage peut être limité par minuterie

*Le driver/ballast doit disposer des entrées et fonctions appropriées (dénommée TouchDim, StepDim, corridor fonction, ou équivalent...)

AVANTAGES

RT 2012

- Fuite d'air à zéro
- Isolation phonique conservée

COUTS

- Sans travaux
- Sans câblage

SECURITÉ

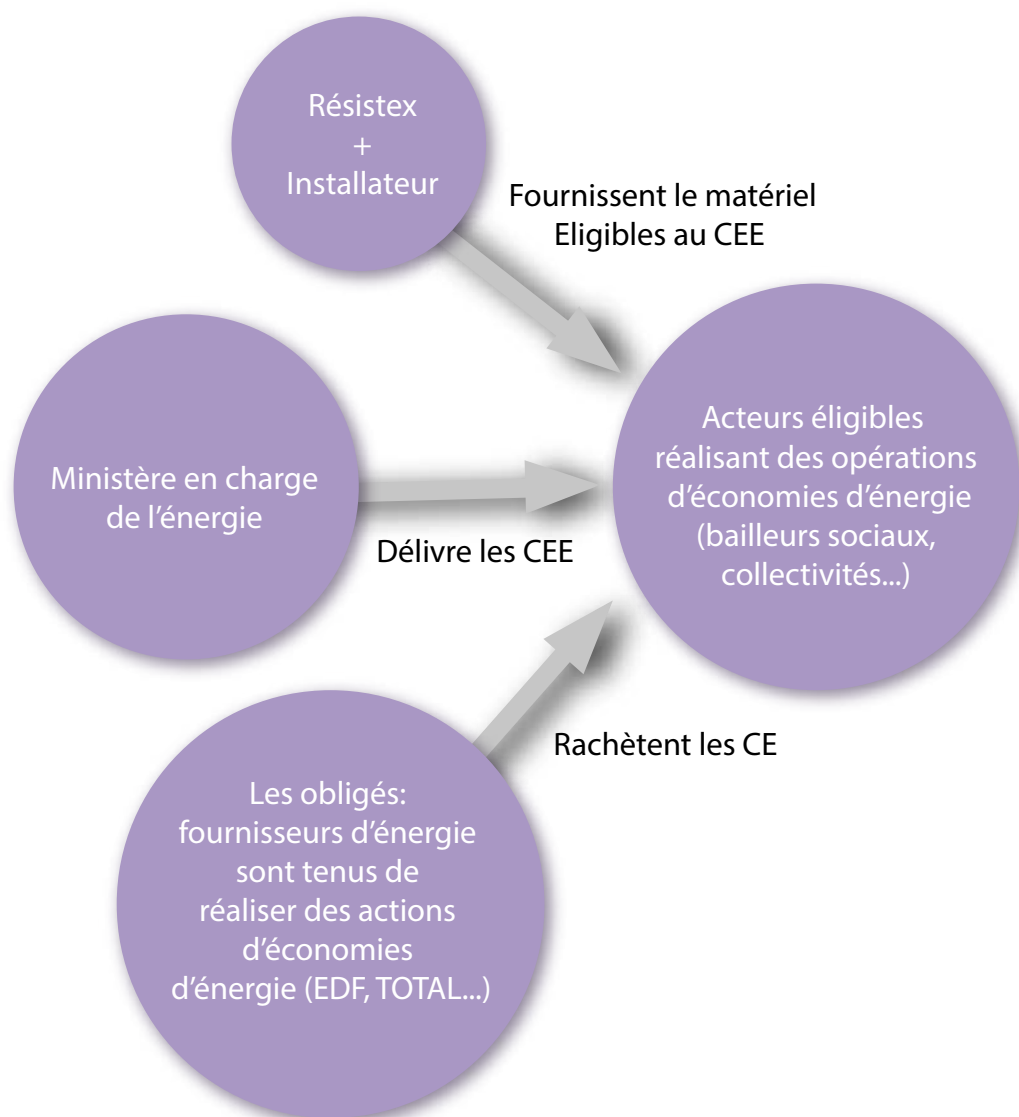
- Pare-feu préservé
- Pas d'isolation électrique supplémentaire: cuisine, salle d'eau...



Le principe des certificats d'économie d'énergie

En France, la loi dite loi POPE fixe les orientations de la politique énergétique. Dans le cadre de cette loi, les pouvoirs publics ont mis en place un système de Certificats d'Economie d'Énergie (CEE).

Leur principe repose sur une obligation de réalisation d'économies d'énergie sur une période donnée aux fournisseurs d'énergie (électricité, gaz, chaleur, froid et fioul domestique). En contrepartie des investissements effectués par les consommateurs pour réduire leur consommation d'énergie, les fournisseurs d'énergie reçoivent des certificats sur la base des kWh économisés. Ils sont donc à même de proposer aux utilisateurs une contribution à leurs investissements.



Pour chaque opération, les économies d'énergie doivent être mesurées. Elles sont exprimées en kWh Cumac.

Des fiches d'opération standardisées, définies par arrêté, sont élaborées pour quantifier de façon facile les économies réalisées. Elles sont définies par secteur (résidentiel, tertiaire, industriel, agricole...)

MÉMO CERTIFICAT D'ÉCONOMIE D'ÉNERGIE

Les différentes fiches relatives à l'éclairage

• LOGEMENT

BAR-EQ-110: Luminaire à module LED avec dispositif de contrôle pour les parties communes

BAR-EQ-111: Lampe à LED de classe A+

• TERTIAIRE

BAT-EQ-126: Lampe ou luminaire à module LED pour éclairage d'accentuation

BAT-EQ-127: Luminaire d'éclairage général à modules LED

BAT-EQ-111: Luminaires à modules LED pour surfaces commerciales

• EXTERIEUR

RES-EC-104: Rénovation d'éclairage extérieur

	LOGEMENT		TERTIAIRE			EXTERIEUR
	BAR-EQ-110	BAR-EQ-111	BAT-EQ-126	BAT-EQ-127	BAT-EQ-111	RES-EC-104
OMEGALED DETECT	●			●		
OMEGALED NON DETECT				●		
POLYFEO LED DETECT	●			●		
POLYFEO LED NON DETECT				●		
STAIRLED DETECT	●		●			
STAIRLED NON DETECT	●		●			
PRIAM DETECT	●					
TUBOLED				●		
ETANCHE LED				●		
VALAR				●		
FASTLED				●	●	
INDUSCLAR LED				●		
DOLED 2			●			
SPOTLED			●			
SPOTLED 2			●			
COMPAMOBILED			●		●	
RESISHOPLD			●		●	
ELIPSE			●		●	
MINI NEPHOS			●			
MAXI CIRCLED			●			
AMPOULE LED E27		●				
REPTILED						●

Contactez nous afin que nous réalisions ensemble votre demande de CEE.

INDEX DES RÉFÉRENCES & TARIFS PUBLICS HT

REF.	Page	TP 2017	REF.	Page	TP 2017	REF.	Page	TP 2017	REF.	Page	TP 2017
051314	127	10 €	600610	92	64 €	615003	29	17 €	776050	77;102	15 €
051320	126	13 €	600700	92	65 €	615020	29	83 €	776080	97	449 €
092100	124	6 €	600710	92	72 €	615044	29	35 €	776090	77;102	15 €
230173	63	74 €	600910	93	288 €	615060	29	115 €	776100	97	499 €
230174	63	74 €	600920	93	274 €	615094	29	53 €	776120	77;102	15 €
230223	63	88 €	600921	93	406 €	615120	29	172 €	776130	77;102	15 €
230224	63	88 €	600923	93	366 €	615134	29	71 €	776140	77;102	15 €
300001	81	155 €	600930	93	45 €	615136	29	68 €	776150	77;102	18 €
300011	81	279 €	600940	93	32 €	615160	29	86 €	777001	103	49 €
301001	80	171 €	600952	93	33 €	615184	29	90 €	777002	103	220 €
302001	80	335 €	600953	93	45 €	621440	8	109 €	777004	103	524 €
303001	81	206 €	600980	93	55 €	621700	9	120 €	777005	103	570 €
303011	81	447 €	601740	92	259 €	621703	9	110 €	777006	103	645 €
400001	79	182 €	601741	92	14 €	622101	9	119 €	777008	103	902 €
400002	79	182 €	601910	93	371 €	622201	9	119 €	777012	103	230 €
400003	79	182 €	601920	93	350 €	702430	51	56 €	777014	103	651 €
400011	79	224 €	602541	85	49 €	702440	51	79 €	777015	103	730 €
400012	79	224 €	602561	85	51 €	702450	51	139 €	777016	103	836 €
400013	79	224 €	602641	85	51 €	704030	70	49 €	777018	103	1 157 €
401001	78	119 €	602661	85	53 €	704040	70	59 €	777030	102	399 €
401002	78	119 €	603150	95	649 €	704090	70	65 €	777050	102	409 €
401003	78	119 €	603170	94	469 €	704095	55	71 €	777051	102	599 €
401011	78	209 €	603250	95	179 €	704227	61	92 €	777080	102	449 €
401012	78	209 €	604004	90	180 €	704242	71	149 €	777100	102	579 €
401013	78	209 €	604014	90	236 €	704401	73	44 €	777201	103	106 €
402001	78	224 €	604024	90	347 €	704421	73	79 €	777202	103	128 €
402002	78	224 €	604104	90	246 €	704700	71	49 €	777203	103	174 €
402003	78	224 €	604114	90	340 €	704751	71	45 €	777211	103	139 €
403001	79	249 €	604124	90	480 €	704761	71	59 €	777212	103	191 €
403002	79	249 €	604134	90	539 €	704811	73	21 €	777213	103	271 €
403003	79	249 €	604144	90	549 €	704832	73	25 €	791900	12	52 €
403011	79	399 €	604154	90	836 €	704844	73	25 €	791901	12	52 €
403012	79	395 €	605018	91	56 €	704872	73	51 €	791902	12	59 €
403013	79	395 €	605036	91	89 €	704884	73	51 €	791903	12	59 €
501003	33	Au projet	605048	91	124 €	704911	73	44 €	791904	12	60 €
501004	33	Au projet	605136	91	109 €	705032	68	32 €	791905	12	60 €
501013	33	Au projet	606010	89	75 €	705041	68	31 €	791906	13	55 €
501014	33	Au projet	606026	89	125 €	705227	61	135 €	795005	75	35 €
501023	33	Au projet	606032	89	149 €	705841	72	69 €	795006	75	119 €
501024	33	Au projet	610101	86	18 €	749203	66	99 €	795007	75	65 €
501033	33	Au projet	610111	86	20 €	749204	66	99 €	795008	75	59 €
501034	33	Au projet	610119	86	33 €	749293	66	109 €	795553	75	199 €
501060	33	Au projet	610121	86	25 €	749294	66	109 €	795554	75	199 €
501070	33	Au projet	610201	87	49 €	749363	66	139 €	798006	75	129 €
501072	101	1 300 €	610211	87	50 €	749364	66	139 €	798007	75	65 €
501600	33	111 €	610221	87	58 €	749393	66	159 €	798008	75	79 €
501601	33	276 €	610251	87	82 €	749394	66	159 €	798883	75	649 €
501602	33	453 €	610261	87	84 €	759203	66	89 €	798884	75	649 €
501603	33	205 €	610351	86	45 €	759204	66	89 €	799020	5;6	119 €
501604	33	218 €	610361	86	48 €	759205	66	89 €	799030	5;6	60 €
501606	33	140 €	610401	87	65 €	759363	66	135 €	799041	5	99 €
501607	33	230 €	610411	87	67 €	759364	66	135 €	799042	5	99 €
501608	33	205 €	610421	87	72 €	769183	67	105 €	799045	5	105 €
600014	84	109 €	610451	87	94 €	769184	67	105 €	799046	5	105 €
600015	85	53 €	610461	87	95 €	769253	67	119 €	799047	5	89 €
600016	84	109 €	610501	87	65 €	769254	67	199 €	799048	5	95 €
600017	83	59 €	610511	87	68 €	776001	102	10 €	799049	7	139 €
600020	83	79 €	610521	87	70 €	776002	97	10 €	799050	6	209 €
600036	92	6 €	610551	87	99 €	776003	102	10 €	799051	6	329 €
600041	85	55 €	610555	87	102 €	776004	97	10 €	799052	5	50 €
600058	92	8 €	615001	29	9 €	776005	102	10 €	799053	5	52 €
600600	92	56 €	615002	29	12 €	776006	97	10 €	799054	5	60 €

REF.	Page	TP 2017	REF.	Page	TP 2017	REF.	Page	TP 2017	REF.	Page	TP 2017
799140	7	199 €	835118	45	107 €	850251	48	32 €	891300	37	175 €
799551	75	39 €	835126	45	109 €	850259	48	32 €	891309	37	175 €
800001	108	119 €	835218	45	152 €	850261	48	75 €	891310	37	195 €
800306	107	135 €	835226	45	152 €	850279	48	75 €	891400	37	185 €
800310	107	195 €	835227	45	95 €	850300	37	109 €	891409	37	185 €
800315	107	220 €	838218	45	122 €	850301	36	78 €	891525	37	229 €
800318	107	260 €	838226	45	122 €	850302	36	110 €	891529	37	229 €
810141	54	21 €	839018	38	122 €	850309	37	109 €	891535	37	249 €
810149	54	21 €	839027	45	45 €	850400	37	155 €	892400	37	765 €
810150	41	42 €	839032	39	157 €	850409	37	155 €	892409	37	165 €
810151	41	69 €	839118	45	82 €	850420	37	119 €	892525	37	182 €
810181	54	29 €	839126	45	85 €	850525	37	135 €	893016	37	179 €
810189	54	29 €	839218	45	122 €	851121	48	55 €	893025	37	249 €
810361	106	25 €	839226	45	122 €	851129	48	55 €	899404	5;6	26 €
810369	106	25 €	839227	45	70 €	851300	37	159 €	899407	75	29 €
810771	54	29 €	839518	38	138 €	851309	37	159 €	899408	75	39 €
810779	54	29 €	839532	39	175 €	852227	45	165 €	899525	37	182 €
811901	55	39 €	839918	38	122 €	855227	45	185 €	921301	119	100 €
812292	59	180 €	839932	39	157 €	859032	39	189 €	921302	119	30 €
812499	114	169 €	841212	47	139 €	859227	45	165 €	921400	121	100 €
812570	115	430 €	841215	47	149 €	859420	37	119 €	921401	121	130 €
813960	109	149 €	841218	47	145 €	859519	37	135 €	921402	121	130 €
813961	109	149 €	841226	47	147 €	859532	39	209 €	921403	121	130 €
818015	113	500 €	841242	47	115 €	859932	39	189 €	921601	119	53 €
818019	113	500 €	841243	47	115 €	860432	37	132 €	921621	119	40 €
818025	113	560 €	841251	47	109 €	860525	37	162 €	921641	119	39 €
818029	113	560 €	841254	47	109 €	861118	49	99 €	921642	119	45 €
818055	113	599 €	841918	47	145 €	861152	49	95 €	921802	120	169 €
818059	113	599 €	841926	47	147 €	861218	48	109 €	921803	120	99 €
818108	111	230 €	841942	47	115 €	861222	49	145 €	921804	120	109 €
818112	112	310 €	841943	47	115 €	861226	48	112 €	921806	117	100 €
820251	46	26 €	841951	47	109 €	861242	49	115 €	921807	35-40	100 €
820252	52	22 €	841954	47	109 €	861432	37	189 €	921808	117	100 €
820254	42	65 €	842227	45	150 €	861439	37	189 €	921809	117	90 €
820259	46	26 €	842241	47	147 €	869025	39	269 €	921810	7	25 €
821121	46	45 €	842251	47	105 €	869032	39	229 €	921811	117	280 €
821129	46	45 €	842941	47	147 €	869118	49	99 €	921812	90	119 €
821218	46	96 €	842951	47	105 €	869152	49	95 €	921813	117	280 €
821226	46	99 €	843212	45	159 €	869218	48	109 €	931006	126	17 €
821261	46	89 €	843215	45	169 €	869222	49	145 €	931007	126	17 €
821269	46	89 €	843227	45	135 €	869226	48	112 €	931012	126	43 €
829218	46	96 €	845218	45	189 €	869242	49	115 €	931013	126	16 €
829226	46	99 €	845226	45	189 €	869432	37	135 €	931014	126	16 €
830251	53	69 €	845227	45	175 €	869525	39	249 €	931030	126	13 €
830265	53	69 €	845242	45	152 €	869532	37	162 €	931031	126	13 €
830271	43	79 €	848218	45	165 €	869925	39	249 €	931032	126	16 €
830275	43	79 €	848226	45	167 €	870284	35	155 €	931033	126	16 €
831027	45	45 €	849016	38	259 €	870294	35	173 €	931034	126	18 €
831118	45	82 €	849018	38	149 €	870304	35	185 €	931035	126	18 €
831126	45	85 €	849032	39	175 €	870314	35	220 €	933004	126	32 €
832227	45	70 €	849218	45	165 €	870324	35	270 €	933005	126	32 €
834450	65	189 €	849226	45	167 €	871212	49	145 €	933117	127	4 €
834451	65	839 €	849227	45	150 €	871215	49	155 €	933127	127	4 €
834452	76	209 €	849242	45	135 €	871218	49	145 €	933480	127	6 €
834721	71	169 €	849518	38	165 €	871226	49	147 €	933620	127	52 €
834757	69	89 €	849532	39	189 €	875284	35	155 €	933670	127	52 €
834758	69	89 €	849918	38	149 €	875294	35	173 €	934764	127	58 €
834760	69	169 €	849932	39	175 €	875304	35	185 €	934940	127	60 €
834761	69	169 €	850164	125	86 €	875314	35	220 €	935000	128	8 €
834762	68	99 €	850174	125	99 €	875324	35	220 €	935005	128	8 €
834763	68	99 €	850181	48	77 €	879218	49	145 €	935145	129	7 €
835027	45	62 €	850189	48	77 €	879226	49	147 €	935155	129	7 €

INDEX DES RÉFÉRENCES & TARIFS PUBLICS HT

REF.	Page	TP 2017	REF.	Page	TP 2017	REF.	Page	TP 2017
935182	129	18 €	952419	25	5 €	962464	11	58 €
935183	129	18 €	952431	25	14 €	962473	11	65 €
935540	129	5 €	952439	25	14 €	962474	11	65 €
935610	129	5 €	952461	25	5 €	962743	15	379 €
935660	129	6 €	952469	25	5 €	962744	15	379 €
935720	128	5 €	952500	25	29 €	963093	18	39 €
935725	128	5 €	952501	25	29 €	963094	18	39 €
935730	128	5 €	952901	25	119 €	963103	17	52 €
935735	128	5 €	952909	25	119 €	963104	17	52 €
935760	128	12 €	953503	31	Au projet	963200	20	59 €
935770	128	13 €	953504	31	Au projet	965703	19	49 €
935780	128	14 €	953523	31	Au projet	965704	19	49 €
935882	128	15 €	953524	31	Au projet	965705	19	53 €
935884	128	15 €	953543	31	Au projet	965706	19	53 €
935893	128	9 €	953544	31	Au projet	965707	19	10 €
935894	128	9 €	953553	31	Au projet	965713	19	53 €
935993	128	10 €	953554	31	Au projet	965714	19	53 €
936050	128	5 €	955000	24	47 €	965850	21	25 €
936073	128	5 €	955001	24	47 €	965851	21	25 €
936074	128	5 €	955020	24	91 €	965870	21	25 €
941161	27	159 €	955021	24	91 €	965871	21	25 €
941171	27	199 €	955040	24	136 €	969040	124	32 €
941871	101	100 €	955041	24	136 €	969070	124	35 €
941881	101	125 €	955061	24	14 €	971101	24	69 €
945117	100	129 €	955071	24	10 €	971263	23	276 €
946101	100	309 €	955081	24	6 €	971264	23	276 €
946102	100	135 €	955090	24	4 €	971393	23	255 €
946204	57	149 €	955091	24	4 €	971394	23	255 €
946205	57	149 €	955100	24	16 €	971513	23	368 €
946206	57	199 €	955101	24	16 €	971514	23	368 €
946207	57	199 €	955111	24	30 €	975260	72	83 €
946504	42	85 €	955120	24	39 €	975301	63	19 €
946507	42	109 €	955121	24	39 €	975322	63	26 €
946510	58	52 €	955131	24	35 €	975327	72	125 €
946519	58	52 €	955141	24	14 €	975334	63	26 €
946529	58	59 €	955150	24	36 €	975423	60	119 €
946605	105	74 €	955151	24	36 €	975427	60	52 €
946606	106	119 €	955160	24	33 €	975431	60	49 €
946607	105	125 €	955161	24	33 €	975461	60	59 €
946700	50	59 €	955170	24	15 €	975751	62	39 €
946701	50	59 €	955171	24	15 €	977801	62	61 €
946702	40	139 €	955200	24	16 €	977811	62	49 €
946703	40	155 €	955201	24	16 €	980020	123	45 €
946704	40	229 €	955211	24	30 €	980022	123	47 €
946705	40	139 €	957010	99	50 €	980030	123	55 €
946706	40	155 €	957030	99	140 €	980031	123	62 €
946707	40	229 €	957050	99	160 €	980050	123	67 €
950101	98	149 €	957120	99	150 €	981020	123	57 €
950102	98	149 €	957150	99	200 €	981040	123	62 €
950301	98	549 €	960947	26	199 €	981050	123	66 €
950302	98	549 €	960948	26	279 €	981060	123	149 €
952000	25	27 €	961715	14	90 €	988001	76	599 €
952001	25	27 €	961730	14	138 €	988002	76	519 €
952020	25	55 €	962433	11	55 €	989022	77	286 €
952021	25	55 €	962434	11	55 €	989440	77	378 €
952040	25	81 €	962443	11	59 €	989600	77	220 €
952041	25	81 €	962444	11	59 €	989690	77	65 €
952091	25	2 €	962453	11	74 €	989730	77	539 €
952099	25	2 €	962454	11	74 €	989740	77	579 €
952401	25	8 €	962455	11	71 €	989750	77	619 €
952409	25	8 €	962456	11	99 €	989755	77	749 €
952411	25	5 €	962463	11	58 €	989890	77	98 €

FRAIS DE PORT

MINIMUM DE COMMANDE =
100 € HT

Pour toute commande comprise
entre **100 € HT** à **250 € HT**,
participation aux frais d'expédition
et d'express de **20 € HT**

Pour toute commande supérieure
à **250 € HT**, franco de port en livrai-
son messagerie

SERVICE EXPRESS SUR DEMANDE
25 € HT PAR COLIS*

* Limitée à un colis de **30 Kg maximum**
et de longueur inférieure à **2 mètres**

Ce tarif hors taxe et hors frais de port
est applicable au 01/03/2017 pour
livraison sur France Métropolitaine.

Prix de base de facturation à partir du
01 janvier 2017 hors coût de recyclage
des produits concernés par le décret
2005-829 du 20/07/05 (Directive DEEE 2002/96/
CE).

Barème 2017 de l'Eco-contribution :
0,20 € H.T./lampe mise sur le marché pour les
lampes standard ((tubes fluorescents,
lampes fluocompactes, autres lampes)
0,16 € H.T./lampe mise sur le marché pour les
lampes à LED

Enlèvement et traitement des luminaires en fin de vie :
Directive Européenne DEEE 2012-19-EU

En tant que Producteur d'équipements électriques
et électroniques destinés aux professionnels ou aux
ménages, Resistex satisfait à ses obligations de
collecte et de recyclage en adhérant à Recylum, l'éco-
organisme agréé par les services de l'Etat pour les
catégories d'équipements concernés (catégorie 5 de
l'art. 543-172 du code de l'environnement : Matériel
d'éclairage à l'exception des appareils domestiques et
des ampoules à filament).

Les prix contenus dans ce barème servent de base à
notre facturation et ne constituent en aucun cas des prix
imposés pour la revente. Les distributeurs déterminent
leurs prix de vente conformément aux dispositions légales
et réglementaires en vigueur.

Les prix indiqués sont valables sous réserve
d'erreurs typographiques.

INDEX DES PRODUITS

A

ADONIS.....	71
ALBATRONIC.....	9
APPLILUX.....	63
APPLISAFI.....	62
AQUALED.....	19
ARMATURE.....	95

B

BALCO.....	42
BALDER.....	57
BANDE LED.....	32-33
BASTET.....	41
BOLARSIDE.....	111
BOUTONS POUSSOIRS.....	121

C

CARRO.....	69
CASAMBI.....	117
CAVA.....	107
CELLULE DALI.....	120
CIRCADIAN.....	6
COMPAMOBIL LED.....	26

D

DETECTION.....	119
DO LED 2.....	11
DRIVERS.....	123

E

EGEE.....	83
ELIPSE.....	23
ENCAMUR ECO.....	106
ERX T5.....	9
ETANCHE LED.....	90
EVEREST.....	92

F

FASTLED.....	15
FLUO ETANCHE.....	92

G

GALAXIE.....	98
GALILEE.....	76

H

HILL.....	72
-----------	----

I

INDUSCLAR.....	77
IODALU.....	115
ISOLSPOT.....	124

K

KAROS.....	60
------------	----

L

LED PANEL.....	5
LED PANEL SMART.....	7
LETARI.....	105
LETO.....	100
LINDU.....	99

M

MARBREE.....	62
MAXI CIRCLED.....	75
MICROSTYLE.....	25
MINI ENCALED.....	108
MINIKARDALU.....	21
MINILED.....	29
MODULOLED.....	125
MORPHEE.....	59

N

NEOFLUO.....	85
NEOLED.....	84
NEPHOS.....	30-31
NO CLIP.....	91
NOVLED.....	106

O

OMEGA 2 EVO.....	46-47
OMEGA ECO.....	52
OMEGA ECO LED.....	42
OMEGALED.....	36-37
OMEGALUX.....	48-49
OMEGA OVALE.....	54
OMEGA VISIERE.....	54
ONDULE.....	80-81
ORFEO.....	55

OROME.....	65;76
ORFEO.....	55

P

PICADILLY.....	61
PLAFODO.....	14
PLAFOLED.....	66-67
PLAFOLUX.....	73
PLAFOSAFI.....	71
PLAFOVERRE.....	73
POLYFEO.....	45
POLYFEOLED.....	38-39
POURTOUN.....	101
PRIAM.....	50
PRIAM LED.....	40

R

RAIL TRX.....	24
RAIL MICROSYSTEME.....	25
RENOLED.....	63
REPTILED.....	102-103
RESIALU.....	51
RESIBO.....	112
RESICHROME.....	55
RESIDECOR.....	114
RESIDETECT.....	53
RESIDETECT LED.....	43
RESINOX.....	105
RESIOPALE.....	70
RESISHOP LED.....	27
RONDO.....	68

S

SALINE.....	113
SLENDER.....	58
SOURCES.....	126-129
SPOTLED.....	17
SPOTLED 2.....	18
SPOTLED BBC.....	20
SPOT TRX GU10.....	24
STAIRLED.....	35
STANCIA.....	7
STARLUX.....	100
STELLA.....	8

T

TECHNOPROJ.....	97
TESS.....	78-79
TRANSFORMATEURS.....	124
TUBOLED.....	89
TUBOLUCE.....	93

V

VALAR.....	94
VERSAT.....	72

W

WALKLED.....	109
WALL WASHER.....	101

X

XERIANE.....	86-87
--------------	-------

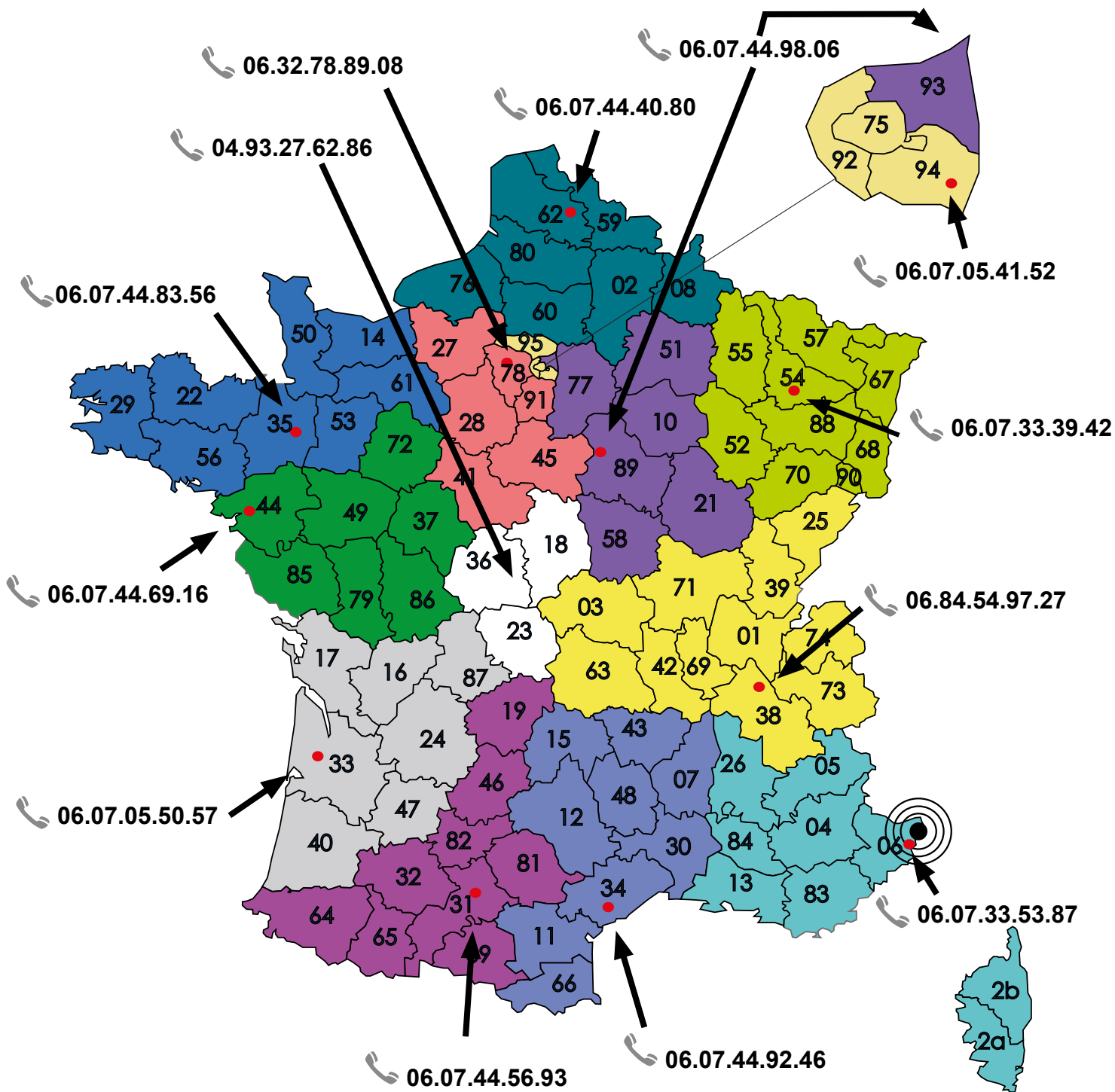
Z

ZEPHYR.....	12
ZEPHYR DETECT.....	13



Contacts

Contactez directement le technico-commercial en charge de votre secteur



- Localisation technico-commercial
- 🎯 Siège de Resistex 04.93.27.62.76

CONDITIONS GÉNÉRALES DE VENTE

I. - CHAMP D'APPLICATION DES CONDITIONS GÉNÉRALES DE VENTE

Les présentes conditions générales de vente s'appliquent de plein droit à toute la gamme des produits commercialisés par la SOCIÉTÉ Résistex. La vente est réputée conclue à la date d'acceptation de la commande par Résistex. Toute commande implique l'adhésion sans réserves aux présentes conditions générales de vente qui prévalent sur toutes autres conditions, à l'exception de celles qui ont été acceptées expressément par Résistex.

II. - COMMANDE

Toute commande, pour être prise en compte, doit être passée par écrit ou communiquée par télécopie ou tout moyen technologique équivalent permettant de s'assurer de la preuve de l'accord contractuel, au siège social de Résistex situé 11 quai de la banquière, 06730 à St André de La Roche ou auprès de ses représentants. Résistex n'est pas tenu d'honorer toute commande portant sur un montant inférieur à 100 € HT. L'acceptation de la commande par Résistex résulte de la confirmation qu'elle l'a bien reçue, en accepte les modalités et confirme les termes par courrier, courriel. Toute commande peut être annulée par l'Acheteur ou modifiée dans son contenu par écrit, au maximum 24 heures après réception de l'Accusé de réception. A compter de cette date, toute commande est réputée ferme et définitive. Toute modification du fait de l'Acheteur peut entraîner un nouveau délai de livraison. Nos expéditions bénéficient du franco de port et d'emballage pour toute commande d'au moins 250 € HT. En dessous de ce seuil, une participation aux frais d'expédition sera facturée. Frais de port: pour toute commande comprise entre 100€ HT à 250€ HT, une participation aux frais d'expédition de 20 € HT sera facturée. Pour toute commande supérieure à 250€ HT, le franco de port en livraison messagerie (hors express) est appliqué. Toute livraison en Express sera facturée selon les tarifs en vigueur disponibles auprès du service commercial.

III. - LIVRAISON

Sauf conditions particulières expresses propres à la vente, la livraison s'effectuera à l'adresse indiquée lors de la passation de ladite commande. Le délai de livraison est donné à titre indicatif et sans garantie. Le dépassement de ce délai ne peut donner lieu à aucune retenue ou indemnité. Le délai indiqué est en outre de plein droit suspendu par tout événement indépendant du contrôle de Résistex et ayant pour conséquence de retarder la livraison. En toute hypothèse, la livraison n'interviendra dans le délai que si l'Acheteur est à jour de toutes ses obligations et notamment de paiement à l'égard de Résistex. En cas de ventes successives, faute de paiement d'une échéance, les autres livraisons peuvent être suspendues jusqu'à ce que paiement intervienne du solde du. A compter de la livraison, les risques des produits sont transférés à l'Acheteur.

IV. - RÉCEPTION DES PRODUITS- RETOURS

L'Acheteur prendra réception des produits commandés au lieu indiqué à l'article III ci-dessus, dès livraison des produits. L'Acheteur assumera les frais et risques du transport des produits vendus, postérieurement à leur livraison. Le transfert de propriété et risques à son profit devient effectif dès la livraison, conformément à l'article 105 du code de commerce. Nos emballages étant préparés avec soin, l'Acheteur se doit de vérifier la conformité des produits livrés aux produits commandés au moment de la livraison et de refuser une livraison imparfaite, en mentionnant des réserves précises sur le bordereau de transport. Pour bénéficier d'un remplacement pour casse, il est indispensable de confirmer par email ou par fax auprès du transporteur avec copie au service commercial du siège de Résistex dans les 3 jours maximum les observations faites lors du déballage. Si aucune réclamation ni réserve n'est formulée à ce titre par l'Acheteur par écrit au jour de la réception des produits, lesdits produits ne seront ni repris ni échangés, en application des dispositions de l'article 1642 du Code civil. En cas de vice apparent ou de non-conformité des produits livrés aux produits commandés relevés par l'Acheteur au jour de la réception, Résistex s'oblige au remplacement des produits livrés par des produits neufs et identiques à la commande. Les retours éventuels de marchandises devront avoir reçu l'accord préalable écrit de notre siège social et aux conditions de retour validées par Résistex. Ils devront être conditionnés dans leurs emballages d'origine et ne comporter aucune étiquette ou

marque de l'Acheteur. Aucun retour de matériel ne peut être effectué auprès de nos représentants.

Résistex se réserve le droit d'apporter, sans préavis, des modifications dans la spécification des articles figurant dans ses catalogues et tarifs, ou d'en arrêter la fabrication et ne sera tenue, dans pareil cas, à aucune indemnité, ou à fournir des articles aux anciennes spécifications. L'impossibilité de livrer tout ou partie d'une commande, ainsi que le non-respect d'un délai convenu, ne pourront entraîner ni pénalité, ni paiement de dommages et intérêts.

Toute demande de retour devra être adressée au préalable au service commercial et devra faire l'objet d'une réclamation technique. Le remplacement du produit ne sera effectif qu'après analyse du produit défectueux et confirmation d'une défectuosité par le service technique.

V. - PRIX ET MODALITÉS DE PAIEMENT

V.1 - PRIX

Sauf conditions particulières expresses propres à la vente, les prix des produits vendus sont ceux figurant dans le tarif en vigueur au jour de la commande. Leur révision interviendra une fois par an et ces prix seront fermes et applicables dès cette date. Ils sont exprimés en euros et stipulés hors taxes, emballage compris.

V.2 - Modalités de paiement

Sauf autres modalités prévues expressément par des conditions particulières à préciser par écrit avant livraison, le prix de vente est payable, soit au comptant à réception de la facture, soit à 30 jours de la date de facture, net et sans escompte. A défaut de tout paiement (en tout ou partie) du prix à son échéance, Résistex pourra de plein droit résoudre la vente, 5 jours après une mise en demeure restée sans effet, sans préjudice de tous dommages-intérêts susceptibles d'être demandés par Résistex. Des intérêts moratoires seront dus par l'Acheteur au taux légal en vigueur après mise en demeure, outre une pénalité forfaitaire de 40€ par facture. En cas de retard de paiement, les sommes dues seront majorées d'une pénalité égale à trois fois le taux d'intérêt légal.

V.3 - FACTURATION

Résistex établira, dès expédition de la commande, une facture au siège de l'Acheteur. Le délai de règlement courra à compter de cette date.

VI. - RÉSERVE DE PROPRIÉTÉ

Les produits sont vendus sous réserve de propriété : conformément aux dispositions de la Loi du 12/5/1980 et de la Loi du 25/1/1985 modifiée le 10/6/1994, Résistex se réserve la propriété des produits livrés jusqu'au paiement intégral de la facture. Pour se prévaloir de ladite clause, Résistex fera connaître sa volonté formelle à l'Acheteur ou son mandataire judiciaire en cas de procédure collective de se voir restituer les marchandises par simple lettre RAR. Les chèques et lettres de change ne sont considérés comme des paiements qu'à compter de leur encaissement effectif. Jusqu'à cette date, la clause réserve de propriété conserve son plein effet.

VII. - GARANTIE

Les produits vendus sont couverts par la garantie légale des vices cachés, au sens de l'article 1641 du Code civil. Ledit article dispose : «Le Vendeur est tenu de la garantie à raison des défauts cachés de la chose vendue qui la rendent impropre à l'usage auquel on la destine, ou qui diminuent tellement cet usage, que l'Acheteur ne l'aurait pas acquise, ou n'en aurait donné qu'un moindre prix, s'il les avait connus».

Cette garantie ne couvre pas les dommages qui proviendraient d'une mauvaise utilisation de l'appareil, d'une modification de l'appareil, de toute cause étrangère au matériel ou du non respect des règles de l'art concernant la conformité de l'installation électrique.

Aucune demande d'indemnité n'est recevable pour dommages dits indirects au sens usuel de la jurisprudence.

IX. - JURIDICTION COMPÉTENTE- DROIT APPLICABLE

Tous différends relatifs à l'interprétation et à l'exécution des présentes Conditions de vente de produits seront de la compétence exclusive du Tribunal de Commerce de Nice. Le droit applicable est le droit français incluant la Convention de Vienne de 1980 sur la vente internationale de marchandises.

rēsistex

Vous éclairer autrement



RÉSISTEX EXPLOITATION

11 quai de la Banquière
CS 80010
06730 Saint-André-de-la-Roche
FRANCE

www.resistex-sa.com

• **Service commercial France :**

Tél. 04 93 276 276
Fax 04 93 276 280

• **Service commercial Export :**

Tél. 04 93 276 283
Fax 04 93 276 280

CODE NAF - 2740Z

TVA : FR 73 487 593 477
SIRET 487 593 477 00010
SAS CAPITAL 649 979 €

Document non contractuel

Photo couverture :

© Anselm Baumgart / Fotolia

